

МИНИСТЕРСТВО ОБРАЗОВАНИЯ РФ

МОСКОВСКАЯ ГОСУДАРСТВЕННАЯ АКАДЕМИЯ  
ПРИБОРОСТРОЕНИЯ И ИНФОРМАТИКИ

Кафедра "Электротехника и робототехника"

ЭЛЕКТРОТЕХНИКА

МЕТОДИЧЕСКИЕ УКАЗАНИЯ И КОНТРОЛЬНЫЕ ЗАДАНИЯ

по Электротехнике для решения задач по разделам  
"Электрические цепи постоянного тока" и  
"Электрические цепи однофазного синусоидального тока".

МОСКВА 2003

## Аннотация

Данная работа предназначена для студентов дневного отделения всех специальностей, изучающих Электротехнику и Электронику. Она должна помочь студентам в выполнении контрольных работ по разделам "Электрические цепи постоянного тока" и "Электрические цепи однофазного синусоидального тока". Работа также может быть использована студентами вечерней и заочной форм обучения.

Авторы: к.т.н., доцент Белов Н.В.

к.т.н., доцент Страхов Ю.В.

Рецензент: д.т.н., профессор Шкатов П.Н.

Пособие рассмотрено на заседании кафедры ТИ-7 «Электротехника и робототехника»  
Московской Академии Приборостроения и Информатики от «\_\_»\_\_\_\_\_2003г.

Заведующий кафедрой  
д.т.н., профессор

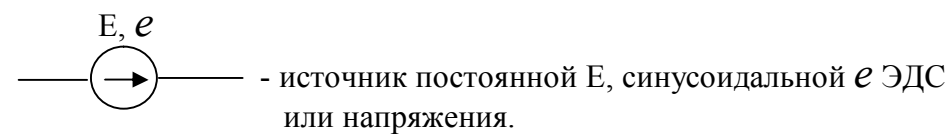
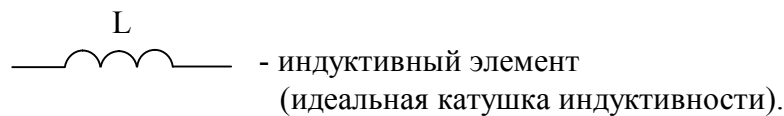
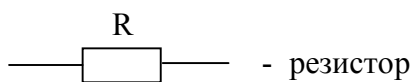
Шатерников В.Е.

# I ОБЩИЕ МЕТОДИЧЕСКИЕ УКАЗАНИЯ

## 1.1 Принятые буквенные обозначения основных электрических величин

$u, e, i, p$	- мгновенные значения напряжения, ЭДС, тока и мощности;
$U, E, I$	- постоянные или действующие значения напряжения, ЭДС и тока;
$U_m, E_m, I_m$	- амплитудные значения напряжения, ЭДС и тока;
$P, Q, S$	- активная, реактивная и полная мощности;
$R, X, Z$	- активное, реактивное и полное сопротивления;
$G, B, Y$	- активная, реактивная и полная проводимости;
$\dot{U}, \dot{E}, \dot{I}$	- комплексы действующих значений напряжения, э.д.с. и тока;
$\dot{U}_m, \dot{E}_m, \dot{I}_m$	- комплексы амплитудных значений напряжения, э.д.с. и тока;
$jQ, \tilde{S}$	- комплексы реактивной и полной мощности;
$\dot{Z}, \dot{Y}$	- комплексы полного сопротивления и проводимости;
$\Psi_u, \Psi_i, \Phi$	- начальные фазы напряжения и тока, разность фаз;
$f, \omega, T$	- частота, угловая частота, период.

## 1.2 Условные графические обозначения в цепях постоянного и синусоидального токов.



### 1.3. Требования к выполнению и оформлению расчетно-графических работ.

Прежде чем приступать к выполнению расчетно-графической работы необходимо внимательно ознакомиться с соответствующими разделами теории. Работа должна показать не только умение решать предложенные задачи, но и умение оформить их согласно ГОСТ. Несоблюдение правил оформления расчетно-графических работ может стать причиной того, что представленная работа не будет зачтена, либо не будет даже принята к рецензированию.

#### Основные требования:

1) Каждая расчетно-графическая работа выполняется в отдельной тетради в клетку, на обложке которой должны быть написаны: наименование У КП и № группы, фамилия, имя и отчество студента, номер расчетно-графической работы, год издания и использованных методических указаний.

2) На каждой странице должны быть оставлены поля шириной не менее 3 см для замечаний рецензента.

3) Текст, формулы и числовые выкладки должны быть написаны четко и аккуратно без помарок.

4) Электрические схемы должны быть вычерчены с помощью чертежных инструментов с соблюдением ГОСТ. Можно пользоваться теми изображениями элементов схем, которые применяются в помещенных ниже задачах. При выполнении работы следует руководствоваться материалами ГОСТ, которые устанавливают стандарт на буквенные обозначения основных электрических и магнитных величин. В скобках указываются допускаемые обозначения.

5) Графики должны быть вычерчены аккуратно, с помощью чертежных инструментов, желательно на миллиметровой бумаге. Оси абсцисс и ординат вычерчивают сплошными толстыми линиями. Стрелки на концах осей вычерчивать не следует. Масштабы шкал по осям следует выбирать равномерными, начиная с нуля, с использованием всей площади графика. Цифры шкал наносят слева от оси ординат и под осью абсцисс. Если на графике небольшое число кривых, то их вычерчивают разными линиями (сплошной, штриховой, штрих-пунктирной и т.п.). При большом числе кривые нумеруют. Для показа на графике расчетных точек рекомендуется применять по выбору следующие знаки:  $\Delta$ ,  $\square$ ,  $\diamond$ ,  $\circ$ . Буквенное обозначение наименования шкалы и единицу измерения величины пишут над числами шкалы оси ординат и под осью абсцисс, справа, вместо последнего числа шкалы. Надписи не должны выходить за пределы графика. Количество знаков цифр в числах должно быть минимальным, для чего целесообразно ввести у наименования шкалы постоянный множитель  $10^n$ . Если шкалы на осях начинаются с нуля, то ноль на их пересечении ставится один раз. Во всех других случаях ставят оба значения.

6) Векторные диаграммы должны строиться в масштабе.

7) В конце контрольной работы надо поставить дату выполнения работы и подписаться.

8) Если контрольная работа не зачтена или зачтена при условии внесения исправлений, то все необходимые поправки необходимо делать в разделе "Работа над ошибками". Нельзя вносить какие-либо исправления в текст, расчеты и графики уже просмотренные преподавателем.

9) Студентам рекомендуется поэтапное выполнение контрольных заданий, т.е. выполнение решения первой задачи и сдача ее на проверку преподавателю, затем решение второй задачи и сдача на проверку всей расчетно-графической работы.

## II РАСЧЕТ ЭЛЕКТРИЧЕСКИХ ЦЕПЕЙ ПОСТОЯННОГО ТОКА.

### 2.1. Краткие теоретические сведения, методы и примеры расчета.

#### 2.1.1. Основные законы и расчетные формулы.

**Закон Ома** (Схема 1 и 2).

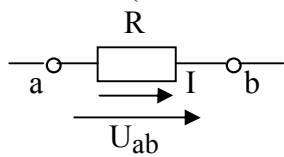


Схема 1

Для пассивного участка цепи ab:

$$I = \frac{U_{ab}}{R}$$

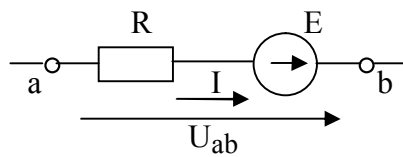


Схема 2

Для активного участка цепи ab:

$$I = \frac{U_{ab} + E}{R},$$

где: R – сопротивление участка цепи;  $U_{ab}$  – напряжение на участке цепи;  
E – э.д.с.источника и ток I, протекающий через участок цепи.

**Законы Кирхгофа** (Схема 3).

*Узел* - это место соединения трёх и более проводников.

*Ветвь* - это часть цепи между двумя узлами.

*Контур* - это любой замкнутый путь электрического тока.

Рисунок 3 демонстрирует: **A,B,C,D**-узлы; **AB,CD,BC,DA**-ветви; **ABCD**-контур.

#### I Закон Кирхгофа

Алгебраическая сумма токов в узле электрической цепи равна нулю

$$\sum_{i=1}^n I_i = 0.$$

#### Правило составления уравнений по I закону Кирхгофа

Ток, который втекает в узел, имеет положительный знак, который вытекает, отрицательный.

Пример: узел C  $I_2 - I_3 - I_7 - I_8 = 0$

#### II Закон Кирхгофа

В каком-либо контуре алгебраическая сумма электродвижущих сил, действующих в данном контуре, равна алгебраической сумме падений напряжения, в данном контуре:

$$\sum_{i=1}^n E_i = \sum_{i=1}^n I_i R_i$$

#### Правила составления уравнений по II закону Кирхгофа

Когда направление обхода контура совпадает с направлением тока в сопротивлении, падение напряжения имеет положительный знак **+IR**, в тоже время имеет отрицательный знак **-IR**, если направления не совпадают.

Когда направление обхода контура совпадает с направлением э.д.с., имеем положительный знак  $+E$ , однако имеем отрицательный знак  $-IR$ , если направления не совпадают.

Пример: контур **ABCD**  $E_1 + E_2 + E_3 = -I_1R_1 + I_2R_2 + I_3R_3 - I_4R_4$

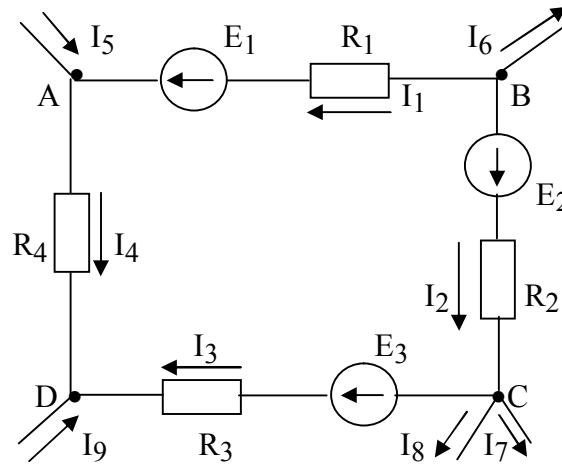


Схема 3

**Уравнение баланса мощностей.**

Баланс мощностей – заключается в том, что в любом замкнутом электрическом контуре мощность, выделяемая источниками э.д.с.  $P_{И}$  равна мощности, преобразуемой в другие виды энергии потребителями  $P_{П}$ , т.е.

$$P_{П} = P_{И},$$

где:  $P_{И} = \sum_{i=1}^k E_i I_i$  и  $P_{П} = \sum_{i=1}^k I_i^2 R_i$ .

При этом в генераторном режиме источника направления э.д.с.  $E_i$  и тока  $I_i$  совпадают по знаку, а в режиме потребителя они противоположны.

Пример: контур **ABCD**

$$E_1 I_1 + E_2 I_2 + E_3 I_3 = I_1^2 R_1 + I_2^2 R_2 + I_3^2 R_3 + I_4^2 R_4$$

**Последовательное соединение резисторов (Схема 4).**

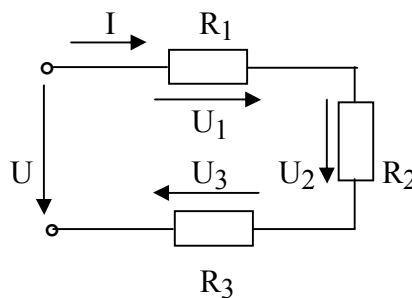


Схема 4

В этом случае единственный ток  $I$  протекает через все резисторы  $R_1, R_2, R_3$ .

Согласно второму *закону Кирхгофа* имеем:

$$U = U_1 + U_2 + U_3 = I \cdot R_1 + I \cdot R_2 + I \cdot R_3,$$

откуда

$$U/I = R_1 + R_2 + R_3$$

и наконец

$$R_{\text{экв}} = R_1 + R_2 + R_3 \text{ (эквивалентное сопротивление).}$$

Для  $n$  последовательно включенных сопротивлений будет:

$$R_{\text{экв}} = \sum_{i=1}^n R_i.$$

### Параллельное соединение резисторов (Схема 5).

Единственное напряжение  $U$  приложено ко всем сопротивлениям  $R_1, R_2, R_3$ .

Согласно первому *закону Кирхгофа* имеем:

$$I = I_1 + I_2 + I_3 = U/R_1 + U/R_2 + U/R_3,$$

откуда

$$1/R_{\text{экв}} = 1/R_1 + 1/R_2 + 1/R_3.$$

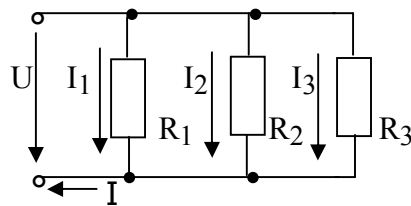


Схема 5

Введём понятие проводимости, величины обратной сопротивлению

$$G = 1/\text{Ом}.$$

Тогда для  $n$  включённых параллельно сопротивлений будет:

$$G_{\text{экв}} = \sum_{i=1}^n G_i.$$

### Частный случай:

Если имеем только два включённых параллельно сопротивления  $R_1$  и  $R_2$ , то расчет эквивалентного сопротивления ведем исходя из

$$1/R_{\text{экв}} = 1/R_1 + 1/R_2,$$

откуда

$$R_{\text{экв}} = R_1 \cdot R_2 / (R_1 + R_2).$$

## 2.2. Методика решения задач.

### 2.2.1. ЗАДАЧА №1.

В изображенной схеме электрической цепи э.д.с. и сопротивления резисторов - известны. Определить токи в ветвях. (Задачу решить в общем виде).

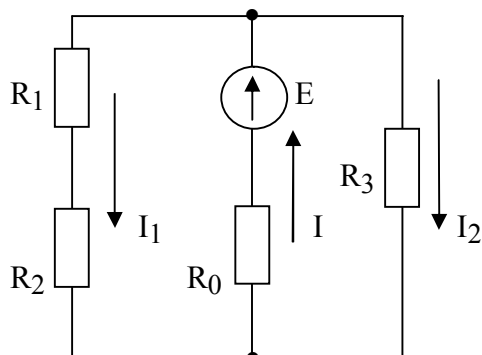


Схема электрической цепи

Решаем задачу методом эквивалентного сопротивления.

#### 1) Расчет эквивалентного сопротивления.

Сопротивления  $R_1$  и  $R_2$  включены последовательно и по известной формуле находим их эквивалентное сопротивление

$$R_{12} = R_1 + R_2.$$

При параллельном включении пассивных ветвей их эквивалентное сопротивление находим как

$$R_{123} = \frac{R_{12} \cdot R_3}{R_{12} + R_3}.$$

И тогда эквивалентное сопротивление всей цепи будет

$$R_9 = R_0 + R_{123}.$$

#### 2) Расчет токов.

Ток в неразветвленной части цепи находим согласно закону Ома

$$I = \frac{E}{R_9}.$$

Для расчета токов в ветвях целесообразно найти напряжение на разветвлении

$$U = I \cdot R_{123}.$$

И наконец находим токи в пассивных ветвях:

$$I_1 = \frac{U}{R_{12}},$$

$$I_2 = \frac{U}{R_3}.$$



### 2.2.2. ЗАДАЧА №2.

В изображенной схеме электрической цепи известны:

$$E_1 = 72 \text{ В}, E_2 = 48 \text{ В}, R_1 = 3 \text{ Ом}, R_2 = 4 \text{ Ом}, R_3 = 12 \text{ Ом}.$$

Определить: токи в ветвях, используя различные методы расчета.

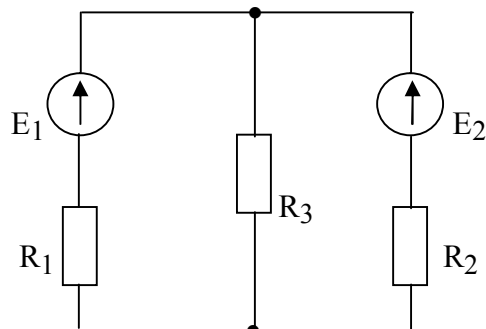


Схема электрической цепи

#### 2.2.2.1. Метод непосредственного применения законов Кирхгофа.

Примем направление токов в ветвях такими, как указано на схеме А.

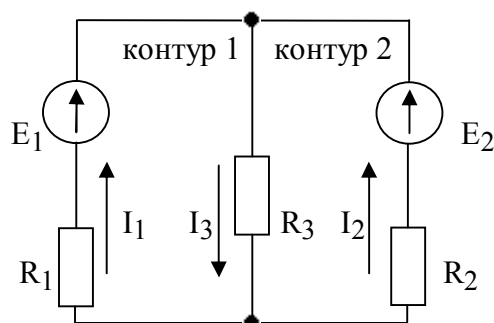


Схема А

Число ветвей  $m = 3$ ; число узлов  $n = 2$ .

Число уравнений по 1-му закону Кирхгофа  $n-1 = 2-1 = 1$ .

Число уравнений по 2-му закону Кирхгофа  $m-(n-1) = 3-(2-1) = 2$ .

$$\text{Для одного из узлов: } I_1 + I_2 - I_3 = 0.$$

$$\text{Для 1-го контура : } I_1 \cdot R_1 + I_3 \cdot R_3 = E_1.$$

$$\text{Для 2 го контура : } -I_2 \cdot R_2 - I_3 \cdot R_3 = -E_2.$$

Перепишем эту систему так:

$$I_1 + I_2 - I_3 = 0 \quad (1),$$

$$I_1 \cdot 3 + I_3 \cdot 12 = 72 \quad (2),$$

$$I_2 \cdot 4 + I_3 \cdot 12 = 48 \quad (3).$$

Уравнения 1-3 решаем методом подстановки:

из (2) получим

$$I_1 = \frac{72 - 12 \cdot I_3}{3} = 24 - 4 \cdot I_3,$$

а из (3) 
$$I_2 = \frac{48 - 12 \cdot I_3}{4} = 12 - 3 \cdot I_3.$$

Подставляя полученные формулы в (1), имеем:

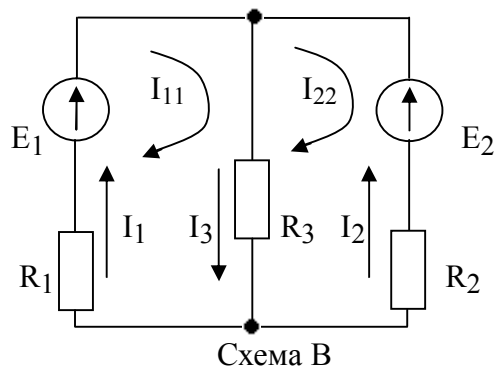
$$24 - 4 \cdot I_3 + 12 - 3 \cdot I_3 - I_3 = 0, \quad I_3 = \frac{36}{8} = 4.5 \text{ A},$$

$$I_1 = 24 - 4 \cdot 4.5 = 6 \text{ A}, \quad I_2 = 12 - 3 \cdot 4.5 = -1.5 \text{ A}.$$

Знак минус указывает на то, что действительное направление тока противоположно выбранному.

### 2.2.2.2. Метод контурных токов.

Примем направление контурных токов такими, как указано на схеме В.



Используя II закон Кирхгофа, получаем уравнения для двух контуров в общем виде:

$$R_{11} \cdot I_{11} - R_{12} \cdot I_{22} = E_{11},$$

$$-R_{21} \cdot I_{11} + R_{22} \cdot I_{22} = E_{22}.$$

При этом

$$R_{11} = R_1 + R_3 = 3 + 12 = 15 \text{ Ом}, \quad E_{11} = E_1 = 72 \text{ В},$$

$$R_{22} = R_2 + R_3 = 4 + 12 = 16 \text{ Ом}, \quad E_{22} = -E_2 = -48 \text{ В},$$

$$R_{12} = R_{21} = R_3 = 12 \text{ Ом}.$$

Подставляя значения R и E в исходные уравнения, получаем:

$$15 \cdot I_{11} - 12 \cdot I_{22} = 72$$

$$-12 \cdot I_{11} + 16 \cdot I_{22} = -48$$

Эти уравнения могут быть решены методом подстановки, однако, рассмотрим более общий алгоритм решения системы линейных уравнений.

Найдем определитель системы и его алгебраические дополнения:

$$\Delta = \begin{vmatrix} 15 & -12 \\ -12 & 16 \end{vmatrix} = 15 \cdot 16 - 12 \cdot 12 = 96 \text{ Ом}^2$$

$$\Delta_1 = \begin{vmatrix} 72 & -12 \\ -48 & 16 \end{vmatrix} = 72 \cdot 16 - 48 \cdot 12 = 576 \text{ Ом В}$$

$$\Delta_2 = \begin{vmatrix} 15 & 72 \\ -12 & -48 \end{vmatrix} = 15 \cdot (-48) + 12 \cdot 72 = 144 \text{ Ом В}$$

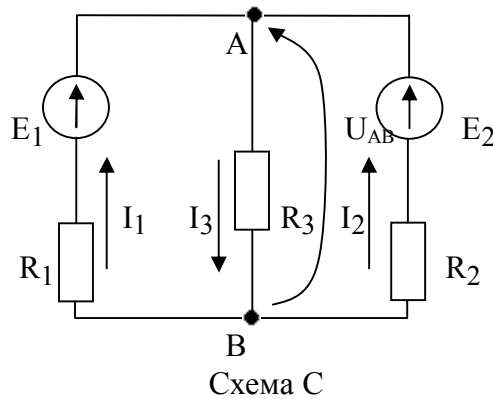
Контурные токи в этом случае будут:

$$I_{11} = \frac{\Delta_1}{\Delta} = \frac{576}{96} = 6 \text{ A}, \quad I_{22} = \frac{\Delta_2}{\Delta} = \frac{144}{96} = 1.5 \text{ A}.$$

А искомые токи в ветвях соответственно:

$$I_1 = I_{11} = 6 \text{ A}, \quad I_2 = -I_{22} = -1.5 \text{ A}, \quad I_3 = I_{11} - I_{22} = 6 - 1.5 = 4.5 \text{ A}.$$

### 2.2.2.3. Метод узлового напряжения.



Примем направление токов в ветвях такими, как указано на схеме С. Напряжение между узлами А и В определяется по формуле:

$$U_{AB} = \frac{E_1 \cdot G_1 + E_2 \cdot G_2}{G_1 + G_2 + G_3},$$

где:  $G_1 = \frac{1}{R_1} = \frac{1}{3} \text{ См}, \quad G_2 = \frac{1}{R_2} = \frac{1}{4} \text{ См}, \quad G_3 = \frac{1}{R_3} = \frac{1}{12} \text{ См}.$

Подставляя числа в исходное уравнение, получаем:

$$U_{AB} = \frac{\frac{72}{3} + \frac{48}{4}}{\frac{1}{3} + \frac{1}{4} + \frac{1}{12}} = \frac{(24 + 12) \cdot 12}{8} = 54 \text{ В}$$

Искомые токи в ветвях:

$$I_1 = (E_1 - U_{AB}) \cdot G_1 = (72 - 54) \cdot \frac{1}{3} = 6 \text{ A},$$

$$I_2 = (E_2 - U_{AB}) \cdot G_2 = (48 - 54) \cdot \frac{1}{4} = -1.5 \text{ A},$$

(действительное направление тока  $I_2$  противоположно выбранному)

$$I_3 = -U_{AB} \cdot G_3 = -54 \cdot \frac{1}{12} = -4.5 \text{ A}$$

(ток противоположен по направлению напряжению  $U_{AB}$ ).

### 2.2.2.4. Метод наложения.

Вспомогательные схемы D и F при  $E_2 = 0$  и при  $E_1 = 0$  предназначены для расчета частичных токов.

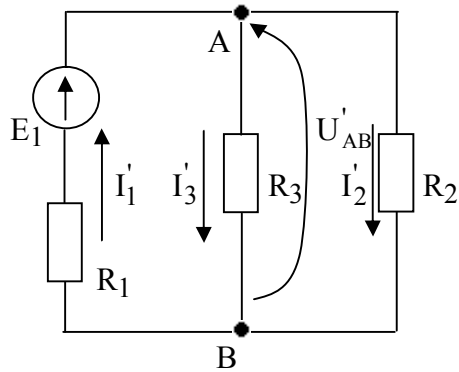


Схема D

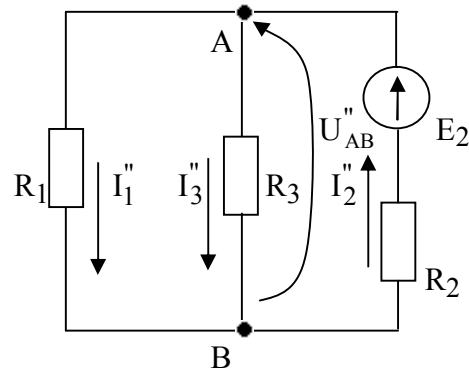


Схема F

Рассчитаем частичные токи во вспомогательных схемах методом эквивалентного сопротивления.

Для схемы D получаем:

$$I_1' = \frac{E_1}{R_1 + \frac{R_2 \cdot R_3}{R_2 + R_3}} = \frac{72}{3 + \frac{4 \cdot 12}{4 + 12}} = 12 \text{ A},$$

$$U_{AB}' = I_1' \cdot R_{23} = 12 \cdot \frac{4 \cdot 12}{4 + 12} = 36 \text{ В},$$

$$I_2' = \frac{U_{AB}'}{R_2} = \frac{36}{4} = 9 \text{ A},$$

$$I_3' = \frac{U_{AB}'}{R_3} = \frac{36}{12} = 3 \text{ A}.$$

Для схемы F получаем:

$$I_2'' = \frac{E_2}{R_2 + \frac{R_1 \cdot R_3}{R_1 + R_3}} = \frac{48}{4 + \frac{3 \cdot 12}{3 + 12}} = 7.5 \text{ A},$$

$$U_{AB}'' = I_2'' \cdot R_{13} = 7.5 \cdot \frac{3 \cdot 12}{3 + 12} = 18 \text{ В},$$

$$I_1'' = \frac{U_{AB}''}{R_1} = \frac{18}{3} = 6 \text{ A},$$

$$I_3'' = \frac{U_{AB}''}{R_3} = \frac{18}{12} = 1.5 \text{ A}.$$

И наконец, найдем искомые токи в исходной схеме:

$$I_1 = I_1' - I_1'' = 12 - 6 = 6 \text{ A},$$

$$I_2 = -I_2' + I_2'' = -9 + 7.5 = -1.5 \text{ A}$$

(знак минус указывает на то, что действительное направление тока  $I_2$  не совпадает с направлением тока  $I_2'$ , показанным на схеме),

$$I_3 = I_3' + I_3'' = 3 + 1.5 = 4.5 \text{ A}.$$

### 2.3. Задания по контрольно-графической работе №1

#### «Электрические цепи постоянного тока».

В электрической цепи постоянного тока, схема, метод анализа и параметры элементов которой заданы для каждого варианта в таблице, определить:

- 1) токи в ветвях (их значения и фактическое положительное направление);
- 2) показания вольтметра и ваттметра;
- 3) режимы работы источников ЭДС. Составить баланс мощностей.

№ вар.	№ схем.	Полож. выкл.	Метод анализа	Параметры элементов электрической схемы											
				E <sub>1</sub> В	E <sub>2</sub> В	E <sub>3</sub> В	R <sub>01</sub> Ом	R <sub>02</sub> Ом	R <sub>03</sub> Ом	R <sub>1</sub> Ом	R <sub>2</sub> Ом	R <sub>3</sub> Ом	R <sub>4</sub> Ом	R <sub>5</sub> Ом	R <sub>6</sub> Ом
<b>1</b>	<b>2</b>	<b>3</b>	<b>4</b>	<b>5</b>	<b>6</b>	<b>7</b>	<b>8</b>	<b>9</b>	<b>10</b>	<b>11</b>	<b>12</b>	<b>13</b>	<b>14</b>	<b>15</b>	<b>16</b>
00	1.1	Разом	Зак.Кир.	80	24	30	0,1	0,2	0,2	1,9	2,8	3,8	6	8	-
01	1.1	Замкн	Конт.ток	36	24	28	0,1	0,2	0,1	1,9	3,8	2,9	3	5	10
02	1.1	Замкн	Налож.	30	60	24	0,2	0,1	0,1	2,8	3,9	4,9	4	2	5
03	1.1	Разом	Узл.нап.	50	40	30	0,1	0,1	0,2	2,9	1,9	3,8	5	3	-
04	1.2	Разом	Зак.Кир.	36	24	-	0,2	0,1	-	2,8	3,9	-	3	4	5
05	1.2	Замкн	Конт.ток	40	36	24	0,1	0,1	0,2	2,9	4,9	3,8	1	2	3
06	1.2	Замкн	Зак.Кир.	50	40	36	0,1	0,2	0,1	0,9	1,8	4,9	2	4	5
07	1.2	Разом	Налож.	36	24	-	0,1	0,2	-	1,9	3,8	-	5	4	3
08	1.3	Разом	Зак.Кир.	36	40	-	0,1	0,2	-	2,9	3,8	-	6	7	4
09	1.3	Замкн	Конт.ток	36	50	24	0,1	0,2	0,1	3,9	1,8	5,9	3	2	1
10	1.3	Замкн	Налож.	50	36	30	0,1	0,2	0,3	2,9	2,8	3,7	4	5	6
11	1.3	Разом	Узл.нап.	36	24	-	0,2	0,1	-	3,8	2,9	-	2	3	1
12	1.4	разом	Зак.Кир.	-	40	24	-	0,2	0,1	-	3,8	3,9	5	2	3
13	1.4	замкн	Конт.ток	50	36	40	0,2	0,1	0,2	2,8	3,9	4,8	6	1	3
14	1.4	замкн	Налож.	60	30	20	0,1	0,1	0,1	3,9	4,9	2,9	5	4	1
15	1.4	разом	Узл.нап.	-	36	50	-	0,2	0,1	-	3,8	4,9	4	3	2
16	1.5	разом	Зак.Кир.	36	24	-	0,1	0,2	-	1,9	2,3	-	3	5	1,5
17	1.5	замкн	Конт.ток	50	24	20	0,1	0,2	0,3	4,9	3,8	2,7	6	7	3
18	1.5	замкн	Налож.	60	28	42	0,1	0,2	0,2	3,9	4,8	2,8	5	6	2
19	1.5	разом	Узл.нап.	30	48	-	0,1	0,1	-	4,9	3,9	-	4	5	3
20	1.6	замкн	Конт.ток	30	50	20	0,2	0,1	0,1	2,8	3,9	1,9	5	4	2
21	1.6	разом	Зак.Кир.	40	24	50	0,2	0,1	0,1	3,8	3,9	4,9	4	-	-
22	1.6	замкн	Налож.	50	36	48	0,1	0,2	0,3	3,9	2,8	3,7	7	5	2
23	1.6	разом	Узл.нап.	60	42	36	0,2	0,1	0,2	2,8	4,9	4,8	8	-	-
24	1.7	разом	Зак.Кир.	-	48	24	-	0,2	0,1	-	3,8	2,9	4	7	4
25	1.7	замкн	Конт.ток	52	38	22	0,3	0,1	0,2	2,7	4,9	3,8	3	8	5
<b>1</b>	<b>2</b>	<b>3</b>	<b>4</b>	<b>5</b>	<b>6</b>	<b>7</b>	<b>8</b>	<b>9</b>	<b>10</b>	<b>11</b>	<b>12</b>	<b>13</b>	<b>14</b>	<b>15</b>	<b>16</b>

<b>1</b>	<b>2</b>	<b>3</b>	<b>4</b>	<b>5</b>	<b>6</b>	<b>7</b>	<b>8</b>	<b>9</b>	<b>10</b>	<b>11</b>	<b>12</b>	<b>13</b>	<b>14</b>	<b>15</b>	<b>16</b>
26	1.7	замкн	Налож.	60	42	38	0,2	0,3	0,1	4,8	3,7	1,9	5	6	7
27	1.7	разом	Узл.нап.	-	42	36	-	0,1	0,1	-	2,9	4,9	3	8	9
28	1.8	разом	Зак.Кир.	50	38	22	0,1	0,1	0,1	3,9	3,4	2,9	5	4,5	-
29	1.8	замкн	Конт.ток	60	40	30	0,1	0,2	0,2	4,9	3,8	3,8	2	5	3
30	1.8	замкн	Налож.	60	40	50	0,1	0,2	0,1	3,9	3,8	2,9	3	7	4
31	1.8	разом	Узл.нап.	50	30	36	0,2	0,1	0,2	3,8	4,9	2,9	4	3	-
32	1.9	разом	Зак.Кир.	40	-	28	0,1	-	0,1	3,9	-	3,9	5	6	3
33	1.9	замкн	Конт.ток	40	50	30	0,1	0,2	0,2	3,9	3,8	2,9	4	5	4
34	1.9	разом	Узл.нап.	40	-	24	0,1	-	0,2	2,9	-	4,8	3	4	5
35	1.9	разом	Налож.	50	-	36	0,1	-	0,2	3,9	-	2,8	7	5	6
36	1.10	разом	Зак.Кир.	70	50	40	0,2	0,1	0,3	3,8	4,9	4,3	3,4	-	-
37	1.10	замкн	Конт.ток	50	36	24	0,1	0,1	0,3	2,9	3,9	5,3	4,4	5	6
38	1.10	замкн	Налож.	40	25	50	0,1	0,2	0,3	3,9	4,8	3,7	4	8	4
39	1.10	разом	Узл.нап.	60	50	30	0,1	0,3	0,2	4,9	3,7	2,8	5	-	-
40	1.11	разом	Зак.Кир.	30	45	26	0,1	0,2	0,1	3,4	3,8	3,5	4,5	-	4,4
41	1.11	замкн	Конт.ток	70	40	36	0,2	0,1	0,3	2,5	3,9	3,4	3,3	4,3	5
42	1.11	разом	Узл.нап.	50	36	40	0,2	0,2	0,2	2,5	3,8	4,8	5,3	-	4,6
43	1.11	разом	Налож.	40	50	24	0,1	0,2	0,1	4,9	4,8	2,9	5	-	8
44	1.12	разом	Зак.Кир.	40	25	-	0,1	0,1	-	2,9	3,9	-	4	5	8
45	1.12	замкн	Конт.ток	60	70	36	0,1	0,2	0,3	4,9	4,8	3,7	5	8	7
46	1.12	разом	Узл.нап.	50	24	-	0,1	0,2	-	5,9	3,8	-	3	2	6
47	1.12	разом	Налож.	60	40	-	0,2	0,1	-	3,8	4,9	-	4	8	7
48	1.13	разом	Зак.Кир.	50	-	42	0,1	-	0,2	4,9	-	4,5	3,3	5	5
49	1.13	замкн	Конт.ток	60	36	24	0,1	0,2	0,1	4,9	5,8	3,9	6	10	2
50	1.13	замкн	Налож.	70	50	36	0,1	0,2	0,3	3,9	6,8	3,7	8	9	1
51	1.13	разом	Узл.нап.	36	-	56	0,1	-	0,2	4,9	-	3,6	2,8	9	5
52	1.14	разом	Зак.Кир.	40	50	60	0,1	0,3	0,2	4,4	4,7	4,6	5,2	7,6	-
53	1.14	замкн	Конт.ток	70	36	24	0,1	0,2	0,1	4,9	5,8	3,9	2	4	6
54	1.14	замкн	Налож.	70	50	60	0,2	0,3	0,1	4,8	4,7	4,4	5,5	4	6
55	1.14	разом	Узл.нап.	60	24	50	0,1	0,1	0,1	4,7	4,9	4,3	5,6	5,2	-
56	1.15	разом	Зак.Кир.	50	36	70	0,1	0,1	0,2	4,9	3,9	3,8	6	5	-
57	1.15	замкн	Конт.ток	50	60	36	0,1	0,2	0,3	3,9	5,8	5,7	4	3	2
58	1.15	разом	Налож.	70	36	24	0,2	0,1	0,1	4,8	7,9	6,9	5	8	-
59	1.15	разом	Узл.нап.	40	70	36	0,1	0,2	0,3	4,9	7,8	6,7	4	8	-
60	1.16	разом	Зак.Кир.	36	20	50	0,1	0,2	0,1	3,9	4,8	5,9	7	-	4
61	1.16	замкн	Конт.ток	70	24	40	0,2	0,3	0,1	4,8	4,4	4,9	5,3	8	4
<b>1</b>	<b>2</b>	<b>3</b>	<b>4</b>	<b>5</b>	<b>6</b>	<b>7</b>	<b>8</b>	<b>9</b>	<b>10</b>	<b>11</b>	<b>12</b>	<b>13</b>	<b>14</b>	<b>15</b>	<b>16</b>

<b>1</b>	<b>2</b>	<b>3</b>	<b>4</b>	<b>5</b>	<b>6</b>	<b>7</b>	<b>8</b>	<b>9</b>	<b>10</b>	<b>11</b>	<b>12</b>	<b>13</b>	<b>14</b>	<b>15</b>	<b>16</b>
62	1.16	разом	Налож.	50	30	24	0,2	0,1	0,1	3,8	3,9	5,9	4	-	6
63	1.16	разом	Узл.нап.	60	50	30	0,1	0,3	0,2	4,9	5,7	4,8	4	-	8
64	1.17	разом	Зак.Кир.	70	36	50	0,1	0,2	0,1	3,9	4,8	5,9	-	6	8
65	1.17	замкн	Конт.ток	60	50	40	0,2	0,1	0,1	4,8	2,9	3,9	4	4	12
66	1.17	разом	Узл.нап.	36	24	50	0,1	0,1	0,1	7,9	6,9	5,9	-	3	9
67	1.17	разом	Налож.	60	40	24	0,1	0,2	0,1	4,9	5,8	7,9	-	4	10
68	1.18	разом	Зак.Кир.	-	60	40	-	0,2	0,3	-	5,8	7,7	3	8	4
69	1.18	замкн	Конт.ток	36	40	60	0,1	0,1	0,1	5,9	6,9	6,8	3	5	6
70	1.18	разом	Узл.нап.	-	70	24	-	0,2	0,1	-	4,8	5,9	8	2	4
71	1.18	разом	Налож.	-	70	36	-	0,1	0,2	-	5,9	6,8	7	5	4
72	1.19	разом	Зак.Кир.	60	40	36	0,1	0,2	0,2	4,9	5,8	5,6	4,2	-	6
73	1.19	замкн	Конт.ток	70	30	24	0,1	0,2	0,1	5,9	6,8	7,9	8	2	4
74	1.19	замкн	Налож.	36	40	60	0,1	0,3	0,2	6,9	4,7	5,2	5,5	8	6
75	1.19	разом	Узл.нап.	70	40	24	0,1	0,2	0,2	3,9	4,8	5,8	6	-	5
76	1.20	разом	Зак.Кир.	50	24	40	0,2	0,1	0,2	4,8	5,9	6,8	3	3	-
77	1.20	замкн	Конт.ток	60	36	70	0,1	0,2	0,3	5,9	6,8	6,4	7,3	4	6
78	1.20	замкн	Налож.	40	60	36	0,1	0,1	0,2	4,9	7,9	4,6	5,2	8	3
79	1.20	разом	Узл.нап.	36	50	70	0,1	0,1	0,1	6,9	8,9	7,7	6,2	12	-
80	1.21	разом	Зак.Кир.	-	40	24	-	0,2	0,1	-	4,8	5,9	7	3	6
81	1.21	замкн	Конт.ток	70	50	40	0,1	0,2	0,1	4,9	5,8	7,9	3	9	2
82	1.21	замкн	Налож.	60	36	48	0,2	0,1	0,3	3,8	4,9	4,7	8	1	3
83	1.21	разом	Узл.нап.	-	48	24	-	0,1	0,2	-	5,9	6,8	10	1	1
84	1.22	разом	Зак.Кир.	50	36	24	0,1	0,1	0,3	4,8	3,9	5,4	5,1	6,3	-
85	1.22	замкн	Конт.ток	70	48	24	0,1	0,2	0,1	3,8	4,8	5,9	6,1	7	8
86	1.22	замкн	Налож.	50	60	40	0,1	0,2	0,1	5,9	6,8	7,9	2	4	3
87	1.22	разом	Узл.нап.	70	24	50	0,2	0,1	0,2	4,8	6,9	4,8	3	5	-
88	1.23	разом	Зак.Кир.	80	36	-	0,1	0,2	-	3,7	4,8	-	4,2	5	5
89	1.23	замкн	Конт.ток	36	50	40	0,1	0,2	0,3	4,7	4,8	5,7	5,2	6	6
90	1.23	замкн	Налож.	70	36	24	0,1	0,1	0,2	4,6	5,9	4,8	5,3	8	2
91	1.23	разом	Узл.нап.	40	24	-	0,1	0,2	-	5,4	6,8	-	4,5	11	1
92	1.24	разом	Зак.Кир.	50	60	40	0,1	0,2	0,1	5,9	6,8	4,2	5,7	9	-
93	1.24	замкн	Конт.ток	70	24	40	0,1	0,2	0,2	4,9	8,8	4,3	3,6	8	9
94	1.24	разом	Узл.нап.	50	60	30	0,2	0,1	0,1	3,8	5,9	5,6	4,3	6	-
95	1.24	замкн	Налож.	36	44	24	0,1	0,2	0,3	6,9	6,8	4,7	5	1	7
96	1.25	разом	Зак.Кир.	-	48	24	-	0,1	0,3	-	4,9	4,4	5,3	8	10
97	1.25	замкн	Конт.ток	60	30	40	0,1	0,2	0,2	4,9	4,8	4,3	6,5	7	9
98	1.25	замкн	Налож.	80	50	30	0,1	0,3	0,1	5,9	4,7	5,5	7,4	9	3
99	1.25	разом	Узл.нап.	-	80	60	-	0,2	0,1	-	5,8	4,2	7,7	8	6
<b>1</b>	<b>2</b>	<b>3</b>	<b>4</b>	<b>5</b>	<b>6</b>	<b>7</b>	<b>8</b>	<b>9</b>	<b>10</b>	<b>11</b>	<b>12</b>	<b>13</b>	<b>14</b>	<b>15</b>	<b>16</b>

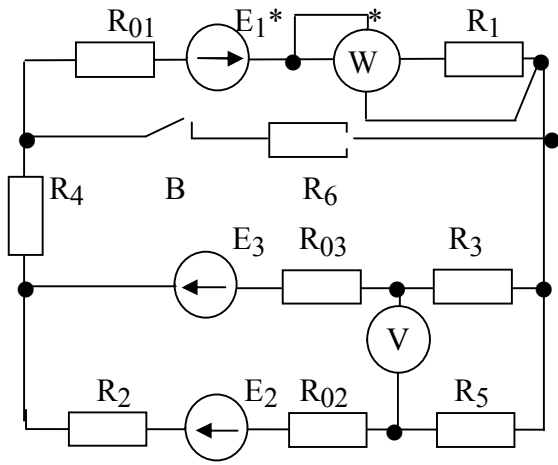


Рис.1.1

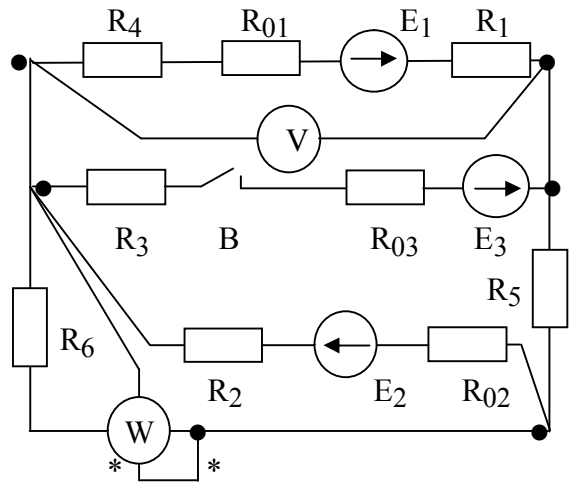


Рис.1.2

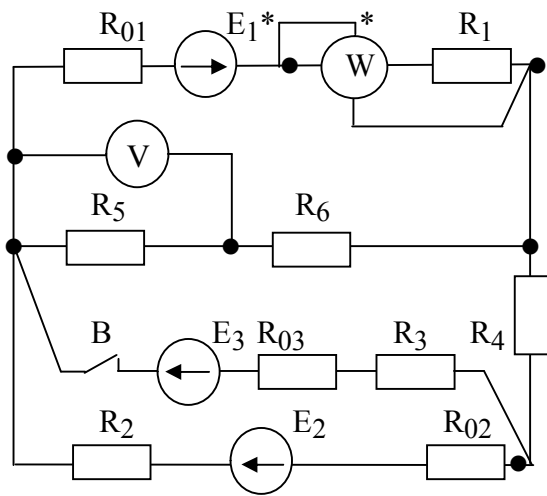


Рис.1.3

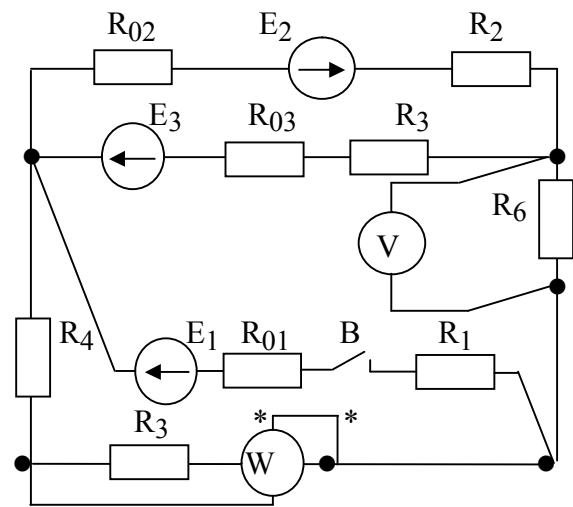


Рис.1.4

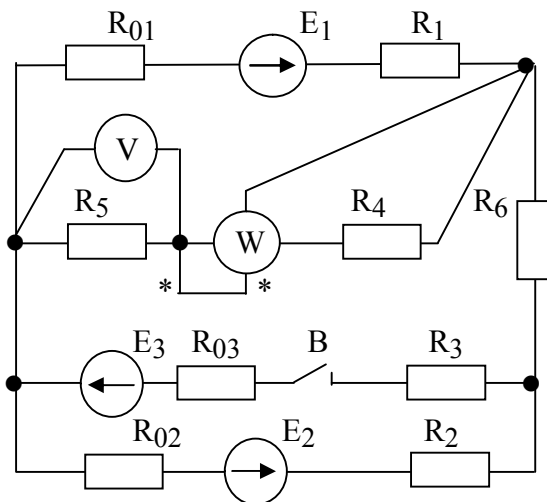


Рис.1.5

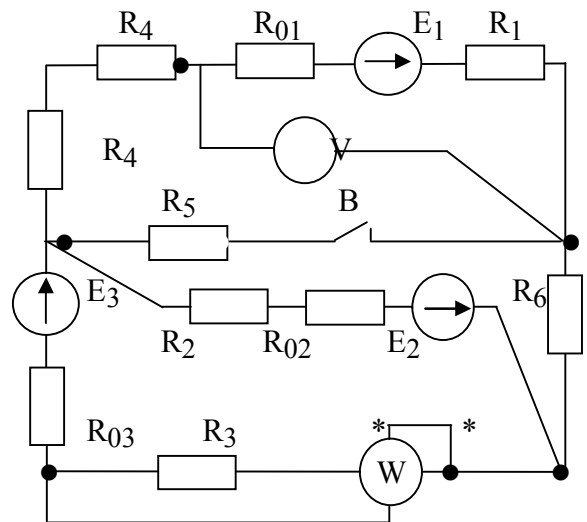


Рис.1.6



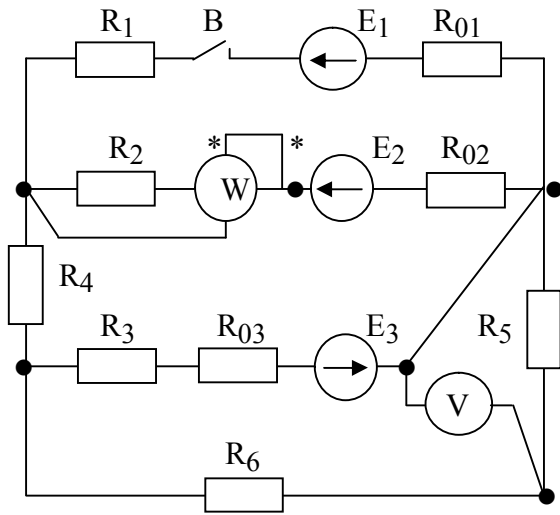


Рис.1.7

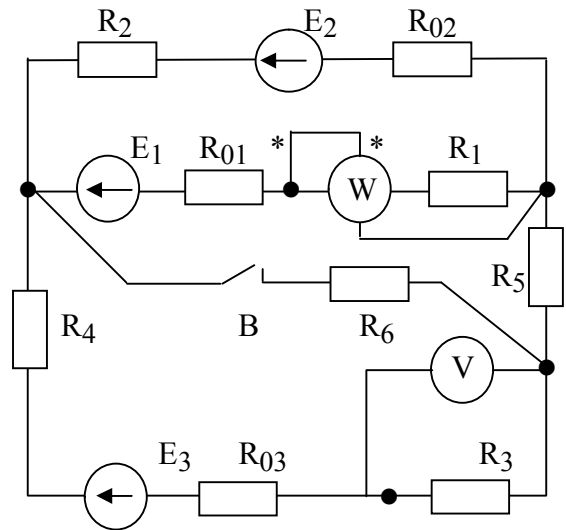


Рис.1.8

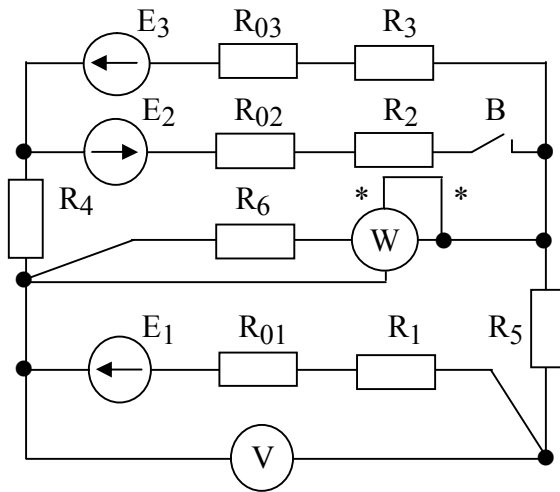


Рис1.9

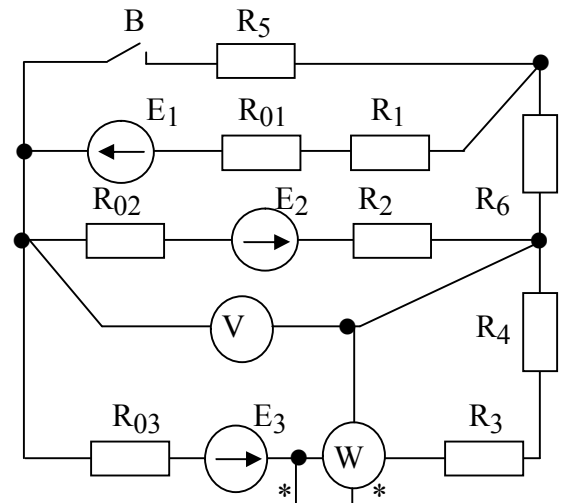


Рис.1.10

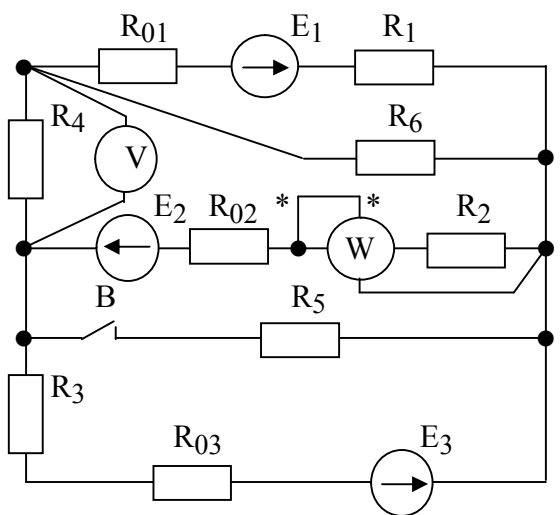


Рис.1.11

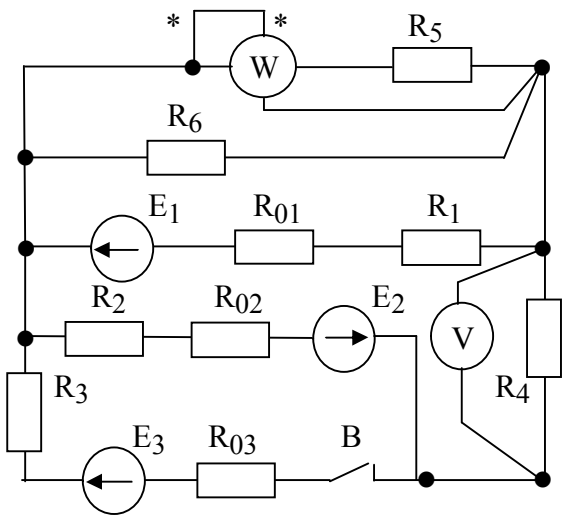


Рис.1.12

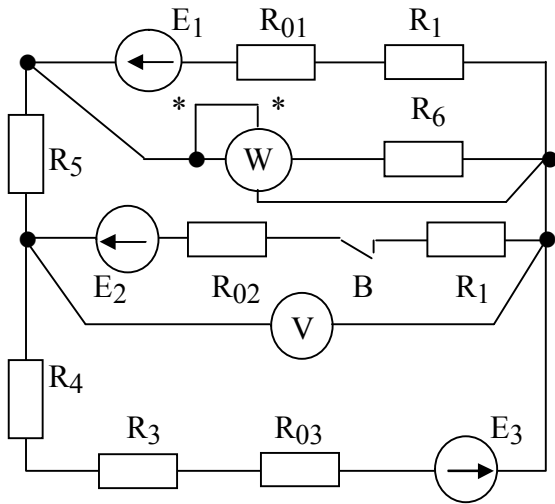


Рис.1.13

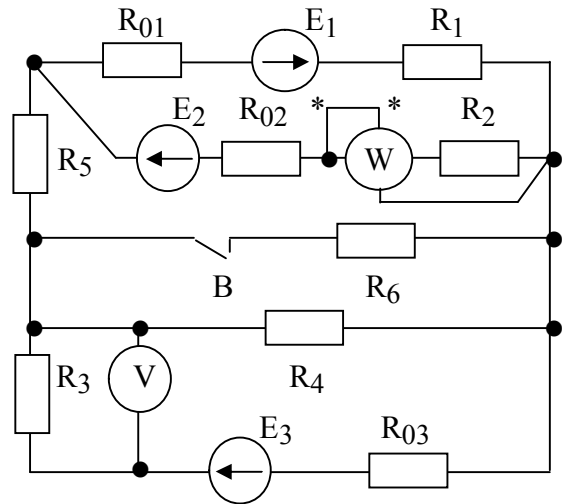


Рис.1.14

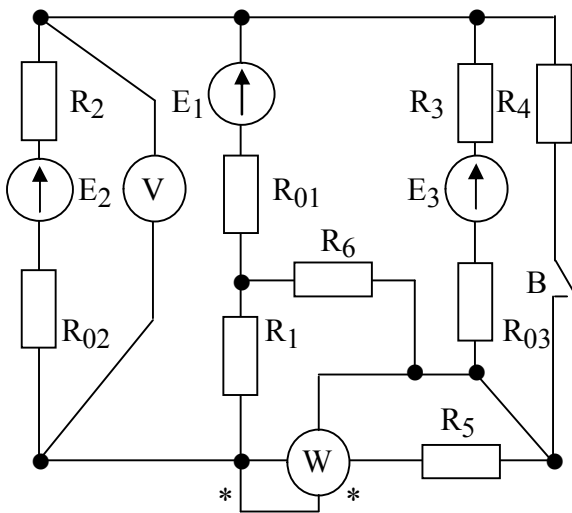


Рис.1.15

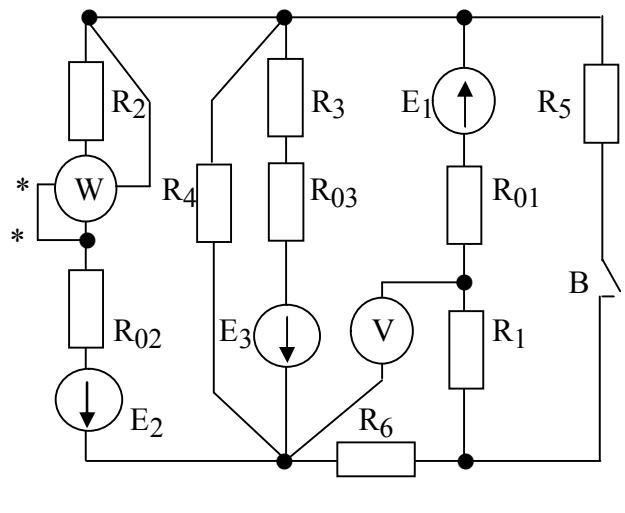


Рис.1.16

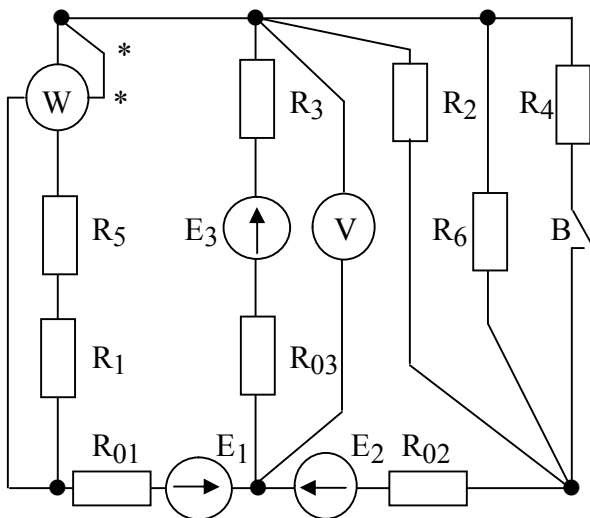


Рис.1.17

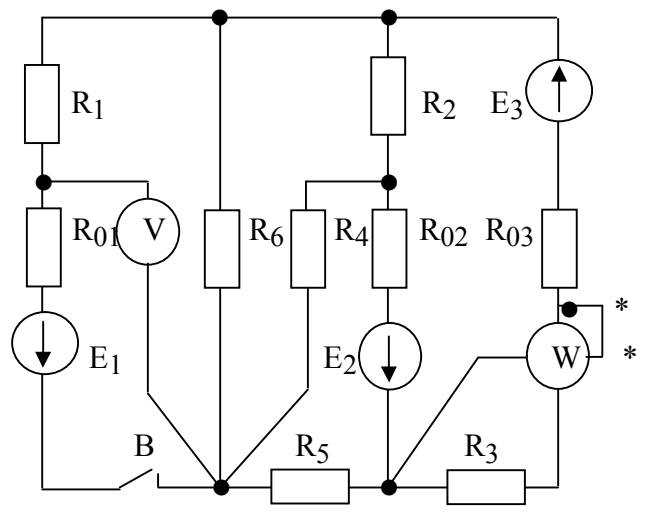


Рис.1.18

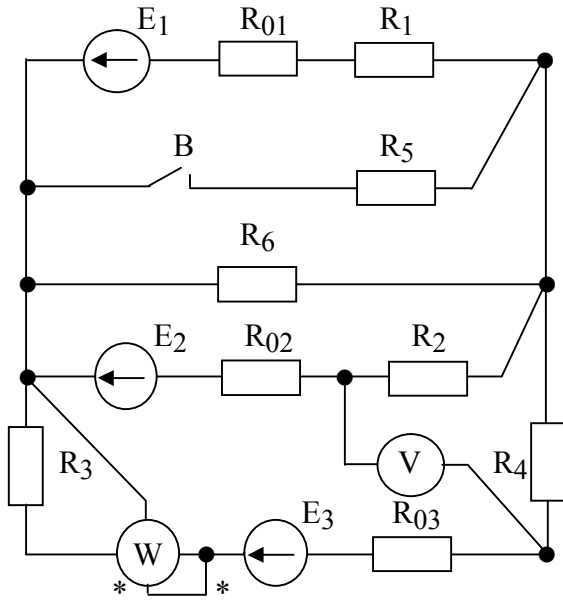


Рис.1.19

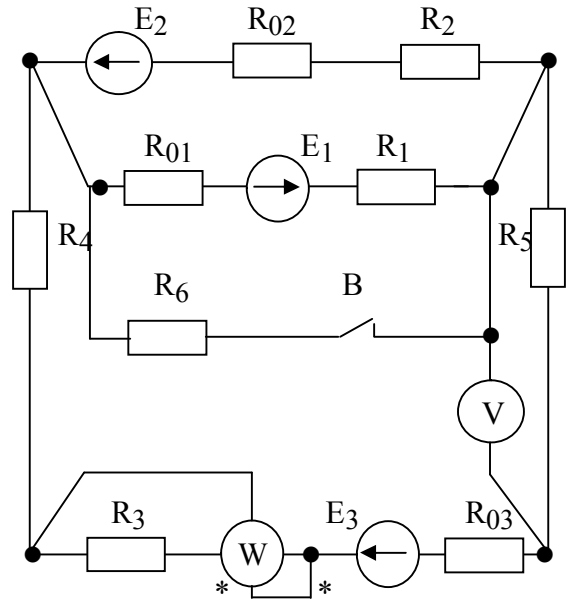


Рис.1.20

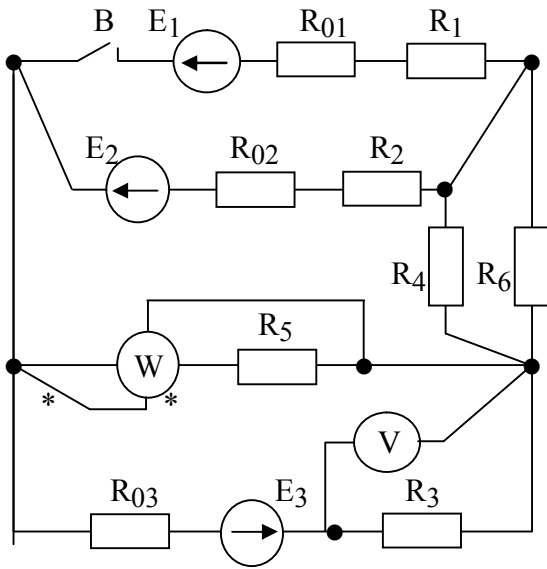


Рис.1.21

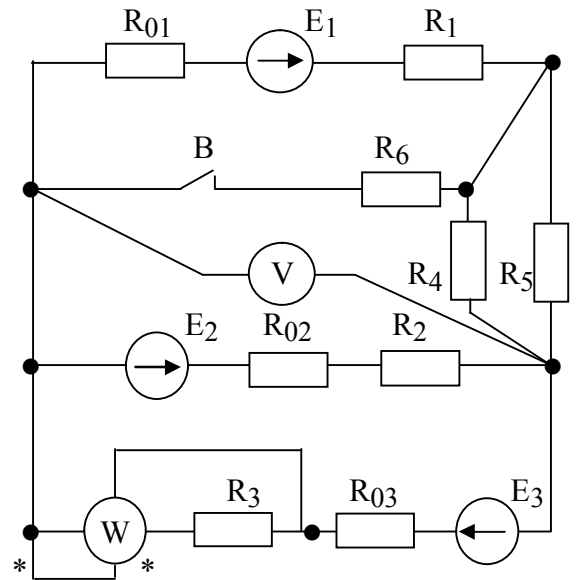


Рис.1.22

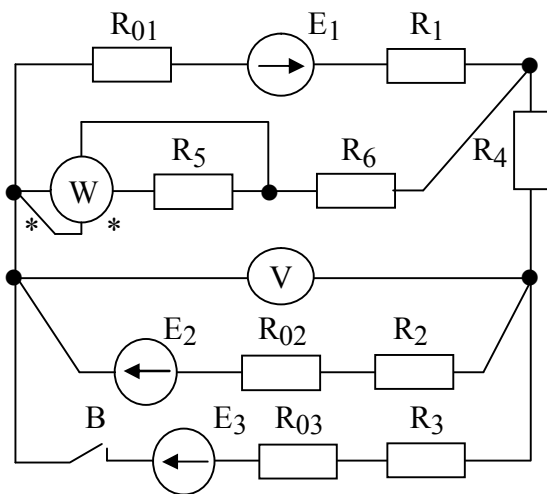


Рис.1.23

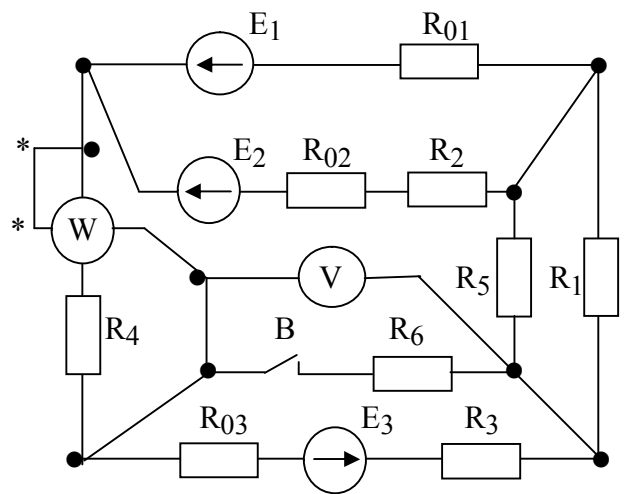


Рис.1.24

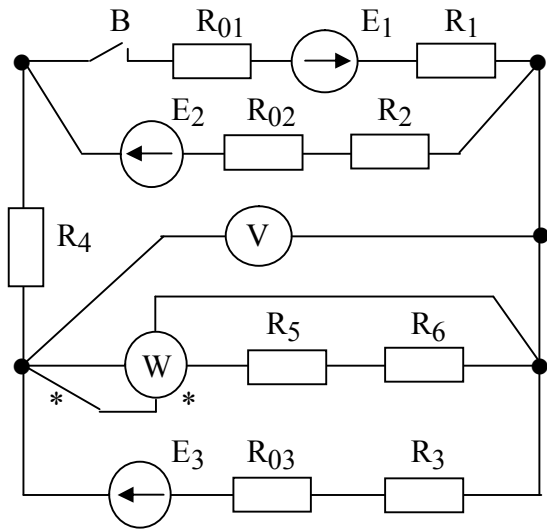


Рис.1.25

### III. РАСЧЕТ ЭЛЕКТРИЧЕСКИХ ЦЕПЕЙ ОДНОФАЗНОГО СИНУСОИДАЛЬНОГО ТОКА.

#### 3.1. Краткие теоретические сведения, методы и примеры расчета.

##### 3.1.1. Аналитическое и графическое представление синусоидальных функций напряжения и тока

Мгновенные значения напряжения и тока записываются в виде функций:

$$u = U_m \cdot \sin(\omega t + \psi_u) \quad i = I_m \cdot \sin(\omega t - \psi_i),$$

где:  $u, i$  - мгновенные значения напряжения и тока;  
 $U_m, I_m$  - амплитудные значения напряжения и тока;  
 $\psi_u, \psi_i$  - начальные фазы напряжения и тока;  
 $\omega$  - угловая частота.

Комплексные выражения для действующих значений синусоидального напряжения и тока записываются в трех формах:

$$\dot{U} = U \cdot e^{j\psi_u} = U \cdot \cos\psi_u + jU \cdot \sin\psi_u = U_a + jU_p,$$

$$\dot{I} = \underbrace{I \cdot e^{j\psi_i}}_{\text{показательная форма}} = \underbrace{I \cdot \cos\psi_i + jI \cdot \sin\psi_i}_{\text{тригонометрическая форма}} = \underbrace{I_a + jI_p}_{\text{алгебраическая форма}},$$

где:  $U_a, I_a$  – активные составляющие комплексов;

$U_p, I_p$  – реактивные составляющие комплексов.

Формулы переходов из алгебраической формы комплексного числа в показательную и обратно дают возможность легко проводить расчеты в комплексных выражениях, например:

$$\dot{U} = U_a + jU_p = \sqrt{U_a^2 + U_p^2} \cdot e^{j \arctg \frac{U_p}{U_a}} = U \cdot e^{j\psi_u}$$

##### 3.1.2 Мощность в цепях однофазного тока

Формула полной мощности определяет соотношение всех мощностей:

$$S = UI = \sqrt{P^2 + Q^2},$$

где:  $S$  - полная мощность цепи;  
 $P$  - активная мощность цепи;  
 $Q$  - реактивная мощность цепи.

В комплексной форме формула приобретает вид:

$$\tilde{S} = \dot{U} \dot{I}^* = P + jQ, \quad \text{где: } \dot{I}^* \text{ - сопряженный комплекс тока.}$$

Например, если ток в комплексной форме представлен формулой  $\dot{I} = I \cdot e^{j\psi_i}$ , то сопряженный комплекс будет  $\dot{I}^* = I \cdot e^{-j\psi_i}$ .

##### 3.1.3 Построение векторных диаграмм

В основном векторные диаграммы строятся на комплексной плоскости и бывают двух типов: - *векторные диаграммы токов и напряжений*;  
 - *векторные топографические диаграммы напряжений*.

Все векторные диаграммы строятся в масштабе, как для токов, так и для напряжений. На комплексной плоскости обозначаются оси координат  $+1$  и  $+j$ . Методика построения диаграмм зависит от схемы соединения электрической цепи. Если элементы цепи  $R, L, C$  соединены последовательно, то «опорным» в диаграмме является вектор тока, как общий для всех элементов. Далее строятся векторы напряжений с учетом сдвига фаз между током и напряжениями на элементах (см. диаграмму А). Геометрическая сумма векторов напряжений должна быть равна вектору напряжения, приложенному к электрической цепи.

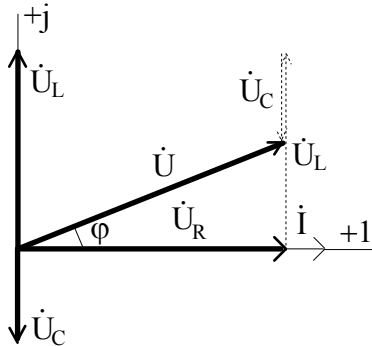


Диаграмма А

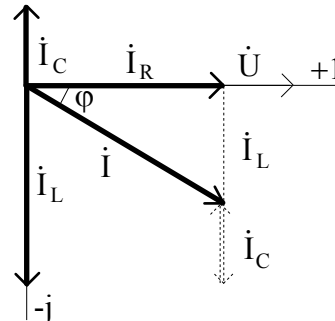


Диаграмма Б

Если элементы цепи  $R, L, C$  соединены параллельно, то «опорным» в диаграмме является вектор напряжения, как общий для всех элементов. Далее строятся векторы токов с учетом сдвига фаз между напряжением и токами в ветвях цепи (см. диаграмму Б). Геометрическая сумма векторов токов в ветвях должна быть равна общему току в электрической цепи.

Топографическая диаграмма напряжений представляет собой диаграмму комплексных потенциалов точек электрической цепи, отложенных в определенном порядке. Потенциал одной из точек принимается равным нулю и далее возможны два варианта построения: первый-относительно этого потенциала рассчитываются потенциалы остальных точек; второй-от этой точки откладываются модули напряжений на элементах с соответствующими углами сдвига фаз. Порядок построения топографической диаграммы виден на простом примере (см. схему В и диаграмму В).

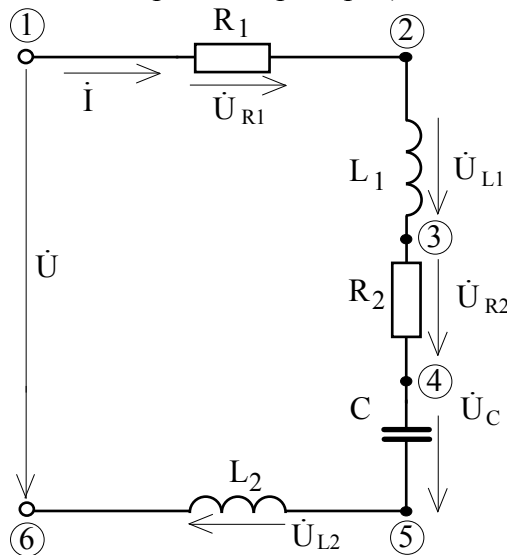


Схема В

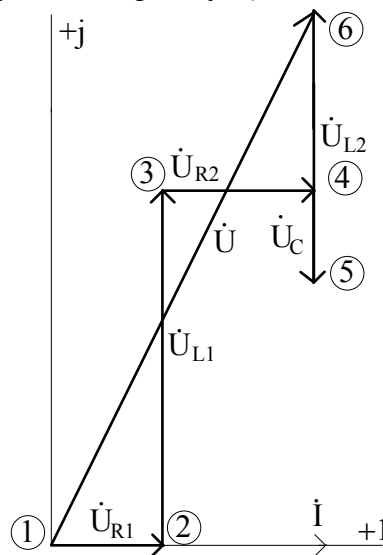


Диаграмма В

В электрических цепях со смешанным соединением элементов топографическая диаграмма напряжений обычно строится в несколько этапов. При этом сначала строятся диаграммы для отдельных ветвей цепи, что предполагает наличие векторной диаграммы токов для всей цепи, а потом объединяются в общую топографическую диаграмму.

### 3.1.4 Расчет сопротивлений

Обычно сопротивления задаются, как в явной форме  $R = 50 \text{ Ом}$ , так и в виде индуктивностей и емкостей  $L = 19,1 \text{ мГн}$  или  $C = 99,5 \text{ мкФ}$ . В случае индуктивных и емкостных сопротивлений расчет ведется следующим образом:

$$X_L = \omega \cdot L = 2\pi f \cdot L = 2 \cdot 3,14 \cdot 50 \cdot 19,1 \cdot 10^{-3} \approx 6 \text{ Ом},$$

$$X_C = \frac{1}{\omega C} = \frac{1}{2\pi f \cdot C} = \frac{1}{2 \cdot 3,14 \cdot 50 \cdot 99,5 \cdot 10^{-6}} \approx 32 \text{ Ом}, \quad \text{где } f = 50 \text{ Гц}.$$

## 3.2. Методика решения задач

### 3.2.1. ЗАДАЧА №1.

Последовательное соединение элементов  $R$ ,  $L$ ,  $C$ .

Дана электрическая цепь переменного тока (см. схему). Используя данные:

$$U = 100 \text{ [В]}, \quad f = 50 \text{ [Гц]},$$

$$R_1 = 3 \text{ [Ом]}, \quad C_1 = 177 \text{ [мкФ]}, \quad L_1 = 37,2 \text{ [мГн]}, \quad \text{необходимо определить:}$$

1) ток в цепи;

2) показания ваттметра  $W$ ;

Построить векторную диаграмму напряжений.

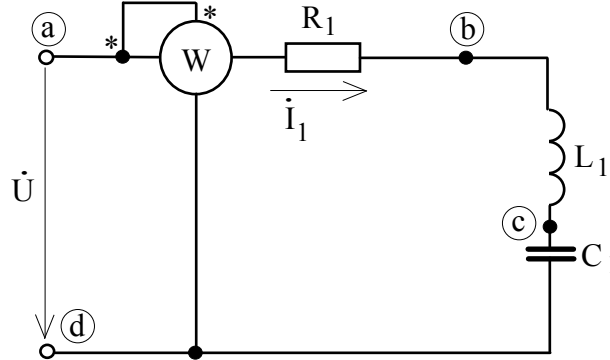


Схема электрической цепи.

1) *Расчет тока.*

В начале рассчитываем реактивные сопротивления цепи:

$$X_{C1} = \frac{1}{2fC_1} = \frac{1}{2 \cdot 3,14 \cdot 50 \cdot 177 \cdot 10^{-6}} = 18 \text{ Ом};$$

$$X_{L1} = 2\pi f L_1 = 2 \cdot 3,14 \cdot 50 \cdot 44,5 \cdot 10^{-3} = 14 \text{ Ом},$$

а затем полное комплексное сопротивление цепи:

$$\dot{Z}_1 = R_1 - j(X_{L1} - X_{C1}) = 3 + j(14 - 18) =$$

$$= \sqrt{R_1^2 + (X_{L1} - X_{C1})^2} \cdot e^{j \arctg \frac{X_{L1} - X_{C1}}{R_1}} = \sqrt{3^2 + 4^2} \cdot e^{-j \arctg \frac{4}{3}}.$$

$$\dot{Z}_1 = 5 \cdot e^{-j53^\circ 08'} \text{ Ом}.$$

Далее рассчитываем ток и падения напряжения на элементах цепи:

$$\dot{I}_1 = \frac{\dot{U}}{\dot{Z}_1} = \frac{100}{5 \cdot e^{-j53^\circ 08'}} = 20 \cdot e^{j53^\circ 08'} \text{ А}.$$

$$\dot{U}_{R1} = \dot{I}_1 R_1 = 20 \cdot e^{j53^\circ 08'} \cdot 3 = 60 \cdot e^{j53^\circ 08'} \text{ В};$$

$$\dot{U}_{L1} = \dot{I}_1 \cdot jX_{L1} = 20 \cdot e^{j53^\circ 08'} \cdot 14 \cdot e^{j90^\circ} = 280 \cdot e^{j143^\circ 08'} \text{ В};$$

$$\dot{U}_{C1} = \dot{I}_1 \cdot (-jX_{C1}) = 20 \cdot e^{j53^\circ 08'} \cdot 18 \cdot e^{-j90^\circ} = 360 \cdot e^{-j36^\circ 52'} \text{ В}.$$

2) *Определение показаний ваттметра.*

Ваттметр измеряет активную мощность, которую можно определить как:

$$P = I_1^2 \cdot R_1 = 20^2 \cdot 3 = 1200 \text{ Вт}.$$

*Построение топографической диаграммы напряжений.*

Определим основное уравнение цепи, данные, расчеты и правила построения диаграммы:

- *уравнение*  $\dot{U} = \dot{U}_{R1} + \dot{U}_{L1} + \dot{U}_{C1};$

- *данные*  $\dot{U} = 100 \cdot e^{j0^\circ} \text{ В}$

- *расчеты*  $\dot{I}_1 = 20 \cdot e^{j53^\circ 08'} \text{ А}; \quad \dot{U}_{R1} = 60 \cdot e^{j53^\circ 08'} \text{ В};$

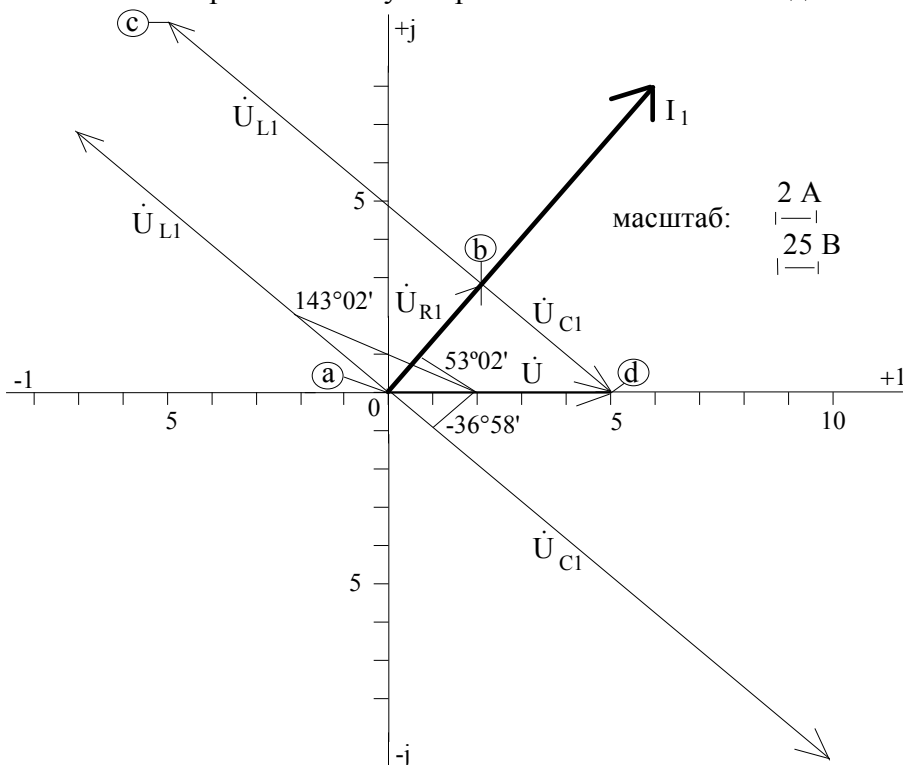
$\dot{U}_{L1} = 280 \cdot e^{j143^\circ 08'} \text{ В}; \quad \dot{U}_{C1} = 360 \cdot e^{-j36^\circ 52'} \text{ В}.$

- *правила* первое: выбираем масштаб **2А/дел** и **25В/дел**;

второе: чертим вектор тока в качестве опорного;

третье: чертим векторы всех напряжений;

четвертое: геометрическая сумма напряжений должна быть равна приложенному напряжению питания или э.д.с.



Топографическая диаграмма напряжений



### 3.2.2. ЗАДАЧА №2.

Параллельное соединение элементов RC, RL, R.

Дана электрическая цепь переменного тока (см. схему). Используя данные:

$$U = 200 \text{ [В]}, f = 50 \text{ [Гц]}, R_2 = 10 \text{ [Ом]}, R_3 = 8 \text{ [Ом]}, R_4 = 4 \text{ [Ом]},$$

$$C_2 = 354 \text{ [мкФ]}, L_3 = 19,1 \text{ [мГн]}, \text{ необходимо определить:}$$

- 1) токи в цепи;
  - 2) активную, реактивную и полную мощность цепи;
- Построить векторную диаграмму токов и напряжений.

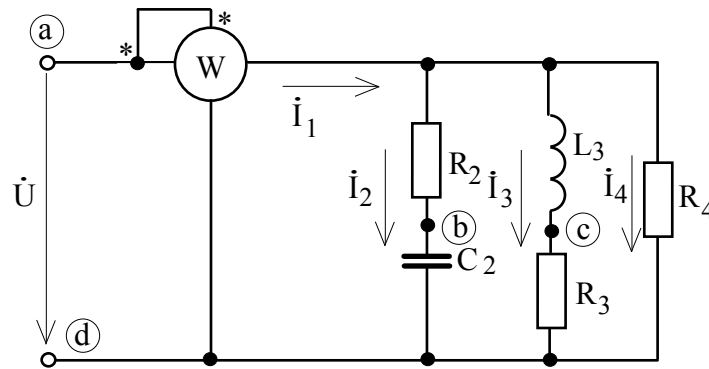


Схема электрической цепи

#### 1) Расчет токов.

Сначала рассчитываем реактивные сопротивления цепи:

$$X_{C2} = \frac{1}{2\pi f C_2} = \frac{1}{2 \cdot 3,14 \cdot 50 \cdot 354 \cdot 10^{-6}} = 9 \text{ Ом};$$

$$X_{L3} = 2\pi f L_3 = 2 \cdot 3,14 \cdot 50 \cdot 19,1 \cdot 10^{-3} = 6 \text{ Ом}.$$

После этого, находим комплексы проводимостей всех параллельных ветвей:

$$\dot{Y}_2 = \frac{1}{\dot{Z}_2} = \frac{1}{R_2 - jX_{C2}} = \frac{R_2 + jX_{C2}}{(R_2 - jX_{C2})(R_2 + jX_{C2})} = \frac{R_2 + jX_{C2}}{Z_2^2} = G_2 + jB_{C2};$$

$$\dot{Y}_2 = 0,0552 + j0,0497 = \sqrt{0,0552^2 + 0,0497^2} \cdot e^{j \arctg \frac{0,0497}{0,0552}} = 0,0743 \cdot e^{j42^\circ} \text{ 1/Ом}.$$

$$\dot{Y}_3 = \frac{1}{\dot{Z}_3} = \frac{1}{R_3 + jX_{L3}} = \frac{R_3 - jX_{L3}}{(R_3 - jX_{L3})(R_3 + jX_{L3})} = \frac{R_3 - jX_{L3}}{Z_3^2} = G_3 - jB_{L3};$$

$$\dot{Y}_3 = 0,08 - j0,06 = \sqrt{0,08^2 + 0,06^2} \cdot e^{-j \arctg \frac{0,06}{0,08}} = 0,1 \cdot e^{-j36^\circ 52'} \text{ 1/Ом}.$$

$$\dot{Y}_4 = \frac{1}{R_4} = \frac{1}{4} = G_4 = 0,25 \text{ 1/Ом}.$$

Используя рассчитанные проводимости, найдем комплекс эквивалентной проводимости всей цепи:

$$\dot{Y}_{\text{ЭКВ}} = \dot{Y}_2 + \dot{Y}_3 + \dot{Y}_4 = G_2 + G_3 + G_4 + j(B_{C2} - B_{L3});$$

$$\dot{Y}_{\text{ЭКВ}} = 0,3852 - j0,0103 = \sqrt{0,3852^2 + 0,0103^2} \cdot e^{-j \arctg \frac{0,0103}{0,3852}} = 0,3853 \cdot e^{-j1^\circ 30'} \text{ 1/Ом.}$$

И, наконец, рассчитаем токи:

$$\dot{I} = \dot{U} \cdot \dot{Y}_{\text{ЭКВ}} = 200 \cdot 0,3853 \cdot e^{-j1^\circ 30'} = 77,06 \cdot e^{-j1^\circ 30'} \text{ А};$$

$$\dot{I}_2 = \dot{U} \cdot \dot{Y}_2 = 200 \cdot 0,0743 \cdot e^{j42^\circ} = 14,86 \cdot e^{j42^\circ} \text{ А};$$

$$\dot{I}_3 = \dot{U} \cdot \dot{Y}_3 = 200 \cdot 0,1 \cdot e^{-j36^\circ 52'} = 20e^{-j36^\circ 52'} \text{ А}.$$

$$\dot{I}_4 = \dot{U} \cdot \dot{Y}_4 = 200 \cdot 0,25 \cdot e^{j0^\circ} = 50e^{j0^\circ} \text{ А}.$$

## 2) Определение мощностей P, Q и S

С помощью формулы комплексной, полной мощности можно определить активную и реактивную составляющие:

$$\tilde{S} = \dot{U} \cdot \dot{I}^* = 200 \cdot 77,06 \cdot e^{j1^\circ 30'} = 15412 \cdot e^{j1^\circ 30'} = 15412 \cdot \cos(1^\circ 30') + j15412 \cdot \sin(1^\circ 30');$$

$$\tilde{S} = P + jQ = 15408 + j403 \text{ ВА.}$$

где: активная мощность  $P = 15408,00 \text{ Вт};$   
 реактивная мощность  $Q = 403 \text{ ВАР.}$

*Построение векторной диаграммы токов и топографической диаграммы напряжений.*

Определим основные уравнения цепи, данные, расчеты и правила построения диаграммы:

- уравнения  $\dot{U} = \dot{U}_{R2} + \dot{U}_{C2}; \quad \dot{U} = \dot{U}_{R3} + \dot{U}_{L3} \quad \dot{U} = \dot{U}_{R4}$

$$\dot{I} = \dot{I}_2 + \dot{I}_3 + \dot{I}_4.$$

- данные  $\dot{U} = 150 \cdot e^{j0^\circ} \text{ В}$

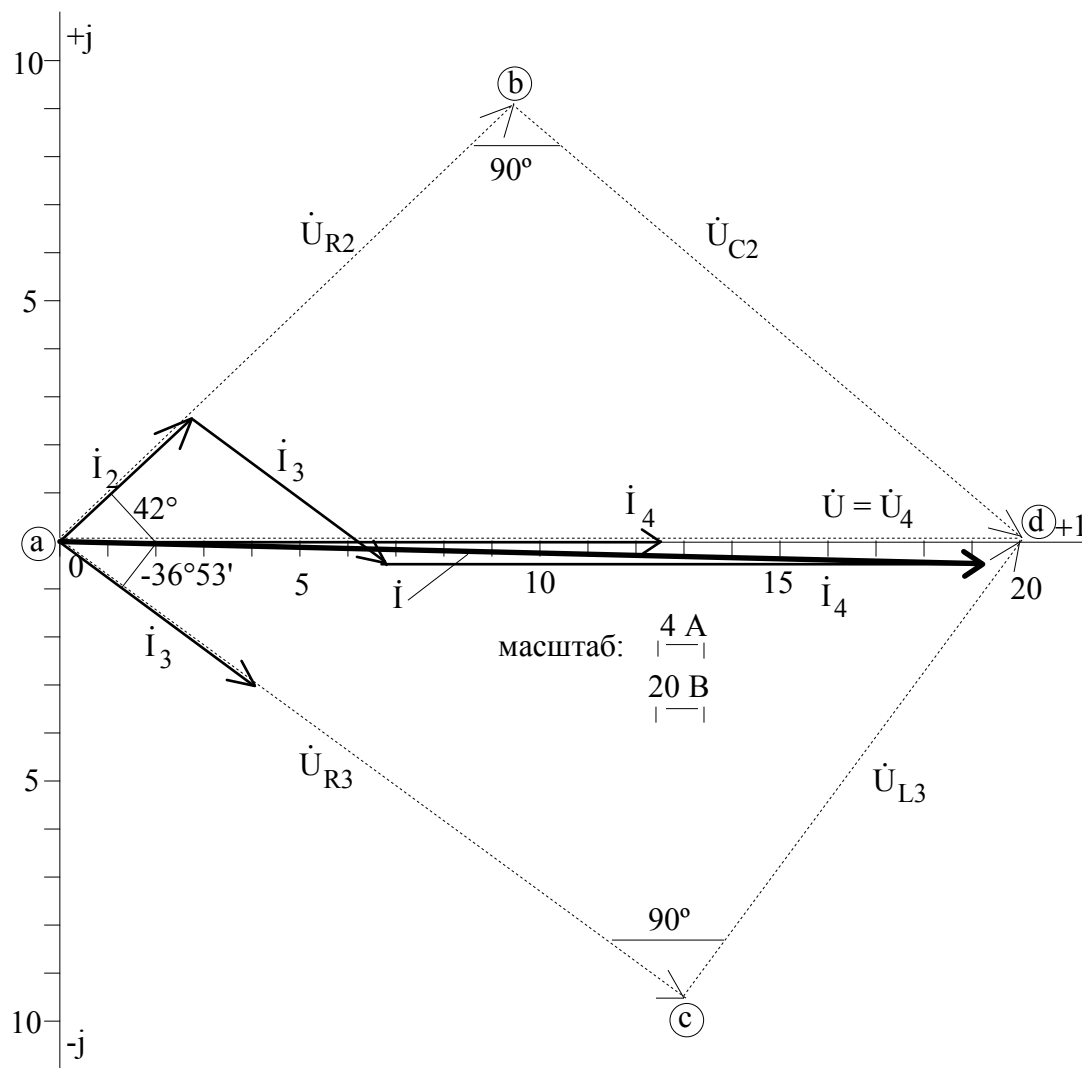
- расчеты  $\dot{I} = 77,06 \cdot e^{-j1^\circ 30'} \text{ А}; \quad \dot{I}_2 = 14,86 \cdot e^{j42^\circ} \text{ А};$

$$\dot{I}_3 = 20e^{-j36^\circ 52'} \text{ А}; \quad \dot{I}_4 = 50e^{j0^\circ} \text{ А}. \quad \dot{U}_{R2} = 148,6 \cdot e^{j42^\circ} \text{ В};$$

$$\dot{U}_{C2} = 133,74 \cdot e^{j48^\circ} \text{ В}; \quad \dot{U}_{R3} = 160 \cdot e^{j36^\circ 52'} \text{ В};$$

$$\dot{U}_{L3} = 120 \cdot e^{j53^\circ 08'} \text{ В}; \quad \dot{U}_{R4} = 200 \cdot e^{j0^\circ} \text{ В}.$$

- *правила*
- первое: выбираем масштаб по току и напряжению **4А/дел** и **20В/дел**;
  - второе: начертим векторы токов в ветвях цепи и составим геометрическую сумму этих токов, которая должна быть равна вектору общего тока.
  - третье: начертим векторы всех напряжений по точкам на схеме и составим геометрическую сумму этих напряжений в каждой ветви, которая должна быть равна вектору напряжения источника питания.



Векторная диаграмма токов и топографическая диаграмма напряжений

### 3.2.3. ЗАДАЧА № 3.

Смешанное соединение элементов R, L, C.

Дана электрическая цепь переменного тока (см. схему). Используя данные:

$$U = 150 \text{ [В]}, \quad f = 50 \text{ [Гц]}, \quad R_1 = 2 \text{ [Ом]}, \quad R_2 = 3 \text{ [Ом]},$$

$$C_2 = 354 \text{ [мкФ]}, \quad C_3 = 798 \text{ [мкФ]}, \quad L_3 = 19,1 \text{ [мГн]}, \text{ необходимо определить:}$$

1) ток в цепи;

2) показания ваттметра W;

Построить векторную диаграмму токов и топографическую диаграмму напряжений по внутреннему контуру электрической цепи.

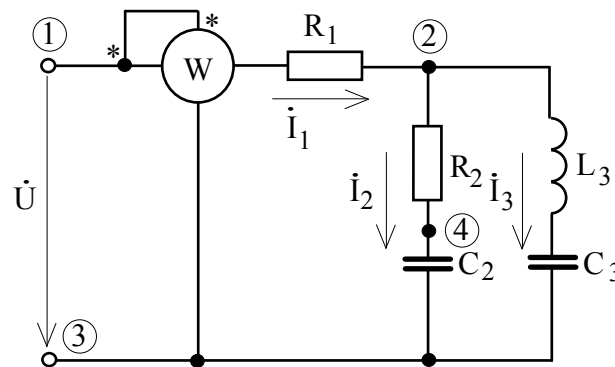


Схема электрической цепи

1) *Расчет токов*

Сначала рассчитаем реактивные сопротивления цепи:

$$X_{C2} = \frac{1}{2\pi f C_2} = \frac{1}{2 \cdot 3,14 \cdot 60 \cdot 354 \cdot 10^{-6}} = 9 \text{ Ом};$$

$$X_{C3} = \frac{1}{2\pi f C_3} = \frac{1}{2 \cdot 3,14 \cdot 60 \cdot 798 \cdot 10^{-6}} = 4 \text{ Ом};$$

$$X_{L3} = 2\pi f L_3 = 2 \cdot 3,14 \cdot 60 \cdot 19,1 \cdot 10^{-3} = 6 \text{ Ом},$$

а потом комплексы полных сопротивлений всех ветвей:

$$\dot{Z}_1 = R_1 = 2 \cdot e^{j0^\circ} = 2 \text{ Ом};$$

$$\dot{Z}_2 = R_2 - jX_{C2} = \sqrt{R_2^2 + X_{C2}^2} \cdot e^{-j \arctg \frac{X_{C2}}{R_2}} = 3 - j9 = \sqrt{3^2 + 9^2} \cdot e^{-j \arctg \frac{9}{3}};$$

$$\dot{Z}_2 = 9,49 \cdot e^{-j71^\circ 34'} \text{ Ом.}$$

$$\dot{Z}_3 = jX_{L3} - jX_{C3} = j(6 - 4) = 2 \cdot e^{j \arctg \frac{6-4}{0}} = 2 \cdot e^{j90^\circ} \text{ Ом.}$$

Используя рассчитанные величины, найдем комплекс сопротивления между точками 2-3 и комплекс полного эквивалентного сопротивления цепи:

$$\dot{Z}_{23} = \frac{\dot{Z}_2 \cdot \dot{Z}_3}{\dot{Z}_2 + \dot{Z}_3} = \frac{9,49 \cdot e^{-j71^\circ 34'} \cdot 2 \cdot e^{j90^\circ}}{3 - j9 + j2} = \frac{18,98 \cdot e^{j18^\circ 26'}}{3 - j7} = \frac{18,98 \cdot e^{j18^\circ 26'}}{\sqrt{3^2 + 7^2} \cdot e^{-j \arctg \frac{7}{3}}} =$$

$$= \frac{18,98 \cdot e^{j18^\circ 26'}}{7,62 \cdot e^{-j66^\circ 48'}} = 2,49 \cdot e^{j85^\circ 14'} = 2,49 \cdot \cos(85^\circ 14') + j2,49 \cdot \sin(85^\circ 14') = 0,21 + j2,48 \text{ Ом};$$

$$\dot{Z}_{\text{ЭКВ}} = \dot{Z}_1 + \dot{Z}_{23} = (2 + 0,21) + j2,48 = \sqrt{2,21^2 + 2,48^2} \cdot e^{j \arctg \frac{2,48}{2,21}}$$

$$\dot{Z}_{\text{ЭКВ}} = 3,32 \cdot e^{j48^\circ 18'} \text{ Ом.}$$

И, наконец, рассчитываем токи:

$$\dot{I}_1 = \frac{\dot{U}}{\dot{Z}_{\text{ЭКВ}}} = \frac{150}{3,32 \cdot e^{j48^\circ 18'}} = 45,18 \cdot e^{-j48^\circ 18'} \text{ А};$$

$$\dot{U}_{23} = \dot{I}_1 \dot{Z}_{23} = 45,18 \cdot e^{-j48^\circ 18'} \cdot 2,49 \cdot e^{j85^\circ 14'} = 112,5 \cdot e^{j36^\circ 56'} \text{ В}$$

$$\dot{I}_2 = \frac{\dot{U}_{23}}{\dot{Z}_2} = \frac{112,5 \cdot e^{j36^\circ 56'}}{9,49 \cdot e^{-j71^\circ 34'}} = 11,85 \cdot e^{j108^\circ 30'} \text{ А};$$

$$\dot{I}_3 = \frac{\dot{U}_{23}}{\dot{Z}_3} = \frac{112,5 \cdot e^{j36^\circ 56'}}{2 \cdot e^{j90^\circ}} = 56,25 e^{-j53^\circ 04'} \text{ А.}$$

## 2) Определение показаний ваттметра

Зная комплекс полного эквивалентного сопротивления цепи, можно рассчитать полную, активную и реактивную мощности цепи:

$$S = I_1^2 \cdot Z_{\text{ЭКВ}} = 45,18^2 \cdot 3,32 = 6676,89 \text{ В}$$

$$P = I_1^2 \cdot R_{\text{ЭКВ}} = 45,18^2 \cdot 2,21 = 4511,12 \text{ В};$$

$$Q = I_1^2 \cdot X_{\text{ЭКВ}} = 45,18^2 \cdot 2,48 = 5062,26 \text{ В ВА}$$

Таким образом, показания ваттметра будут **4511,12 Вт**.

*Построение векторной диаграммы токов и топографической диаграммы напряжений.*

Определим основные уравнения цепи, данные, расчеты и правила построения диаграммы:

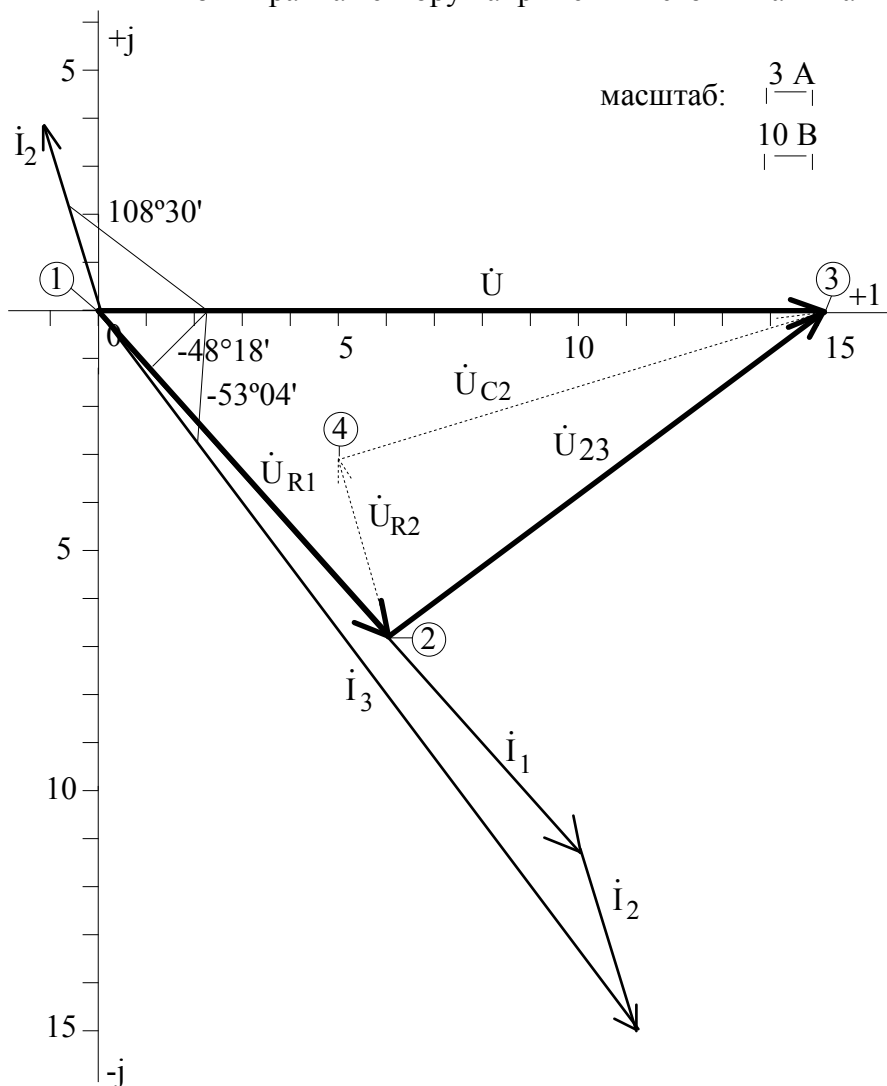
- уравнения  $\dot{I}_1 = \dot{I}_2 + \dot{I}_3;$   $\dot{U} = \dot{U}_{R1} + \dot{U}_{23};$

$\dot{U} = \dot{U}_{R1} + \dot{U}_{R2} + \dot{U}_{C2} \quad ;$

- данные  $\dot{U} = 150 \cdot e^{j0^\circ} \text{ В};$

- *расчеты*  $\dot{I}_1 = 45,18 \cdot e^{-j48^\circ 18'} \text{ A}; \quad \dot{I}_2 = 11,85 \cdot e^{j108^\circ 30'} \text{ A};$   
 $\dot{I}_3 = 56,25 e^{-j53^\circ 04'} \text{ A};$   
 $\dot{U}_{R1} = 90,36 \cdot e^{-j48^\circ 18'} \text{ В}; \dot{U}_{R2} = 35,55 \cdot e^{j108^\circ 30'} \text{ В};$   
 $\dot{U}_{C2} = 106,65 \cdot e^{j18^\circ 30'} \text{ В} \quad \dot{U}_{23} = 112,5 \cdot e^{j36^\circ 56'} \text{ В}.$

- *правила* первое: выбираем масштаб по току и напряжению **3А/дел** и **10В/дел**;  
второе: начертим векторы токов в ветвях цепи и составим геометрическую сумму этих токов, которая должна быть равна вектору общего тока.  
третье: начертим векторы всех напряжений по точкам на схеме и составим геометрическую сумму этих напряжений, которая должна быть равна вектору напряжения источника питания.



Векторная диаграмма токов и топографическая диаграмма напряжений

### 3.3. Задания по расчетно-графической работе №2

**«Электрические цепи однофазного синусоидального тока».**

В электрической цепи однофазного синусоидального тока, схема и параметры элементов которой заданы для каждого варианта в таблице, определить:

- 1) полное сопротивление электрической цепи и его характер;
- 2) действующие значения токов в ветвях;
- 3) показания вольтметра и ваттметра;

Построить векторную диаграмму токов и топографическую диаграмму напряжений для всей цепи.

№ вар.	№ схемы	Параметры элементов электрической цепи										
		E В	f Гц	R1 Ом	C1 МкФ	L1 мГн	R2 Ом	C2 мкФ	L2 мГн	R3 Ом	C3 мкФ	L3 мГн
<b>1</b>	<b>2</b>	<b>3</b>	<b>4</b>	<b>5</b>	<b>6</b>	<b>7</b>	<b>8</b>	<b>9</b>	<b>10</b>	<b>11</b>	<b>12</b>	<b>13</b>
00	1.1	150	50	10	200	-	5	300	-	5	-	9,4
01	1.2	100	50	8	-	31,8	10	637	-	10	-	15,9
02	1.3	120	50	4	500	-	8	-	15,9	5	300	-
03	1.4	200	50	-	100	47,7	4	500	-	10	-	9,4
04	1.5	130	50	9	-	15,9	-	318	9,4	8	500	-
05	1.6	125	50	8	-	9,4	10	-	31,8	-	318	47,7
06	1.7	150	50	-	400	9,4	8	-	47,7	7	200	-
07	1.8	120	50	5	300	-	-	300	9,4	10	-	15,9
08	1.9	130	50	6	637	-	10	400	-	-	500	47,7
09	1.10	180	50	8	100	31,8	4	-	15,9	-	-	9,4
10	1.11	170	50	7	-	9,4	4	637	9,4	10	-	-
11	1.12	130	50	10	-	-	5	318	15,9	8	-	15,9
12	1.13	150	50	-	400	-	8	200	31,8	5	637	-
13	1.14	170	50	-	-	31,8	10	500	47,7	6	300	-
14	1.15	160	50	8	637	31,8	12	-	-	-	318	9,4
15	1.16	125	50	10	500	47,7	-	-	95	8	400	-
16	1.17	140	50	-	-	95	8	300	-	6	500	31,8
17	1.18	110	50	12	-	-	10	-	15,9	4	200	15,9
18	1.19	130	50	-	100	-	8	-	47,7	8	300	47,7
19	1.20	100	50	6	-	9,4	12	-	-	10	318	15,9
20	1.21	200	50	10	400	-	-	-	95	8	100	47,7
21	1.22	170	50	8	300	9,4	10	637	-	-	-	31,8
22	1.23	180	50	8	300	15,9	-	-	9,4	10	-	31,8
23	1.24	150	50	6	200	31,8	8	500	-	15	-	-
24	1.25	130	50	9	-	15,9	6	-	9,4	10	637	-
25	1.11	140	50	8	-	15,9	10	637	47,7	12	-	-
<b>1</b>	<b>2</b>	<b>3</b>	<b>4</b>	<b>5</b>	<b>6</b>	<b>7</b>	<b>8</b>	<b>9</b>	<b>10</b>	<b>11</b>	<b>12</b>	<b>13</b>

<b>1</b>	<b>2</b>	<b>3</b>	<b>4</b>	<b>5</b>	<b>6</b>	<b>7</b>	<b>8</b>	<b>9</b>	<b>10</b>	<b>11</b>	<b>12</b>	<b>13</b>
26	1.12	120	50	20	-	-	6	400	9,4	10	-	31,8
27	1.13	150	50	-	100	-	8	300	31,8	6	500	-
28	1.14	110	50	-	-	31,8	5	318	9,4	8	637	-
29	1.15	120	50	7	400	9,4	20	-	-	-	400	31,8
30	1.16	130	50	6	300	15,9	-	-	95	10	500	-
31	1.17	180	50	-	-	47,7	15	200	-	6	637	9,4
32	1.18	140	50	10	-	-	6	-	9,4	10	318	15,9
33	1.1	130	50	5	637	-	10	318	-	5	-	31,8
34	1.2	125	50	6	-	9,4	8	637	-	10	-	47,7
35	1.3	160	50	4	600	-	8	-	50	6	637	-
36	1.4	135	50	-	100	47,7	10	500	-	8	-	9,4
37	1.5	140	50	8	-	15,9	-	400	31,8	9	200	-
38	1.6	130	50	10	-	31,8	8	-	15,9	-	300	47,7
39	1.7	120	50	-	200	95	9	-	47,7	20	318	-
40	1.8	180	50	10	637	-	-	637	47,7	10	-	15,9
41	1.9	200	50	6	500	-	10	500	-	-	500	47,7
42	1.10	140	50	6	637	31,8	8	-	9,4	-	-	95
43	1.25	125	50	8	-	15,9	6	-	9,4	10	637	-
44	1.24	130	50	10	200	31,8	8	500	-	20	-	-
45	1.23	150	50	8	300	15,9	-	-	9,4	10	-	31,8
46	1.22	170	50	6	400	47,7	8	637	-	-	-	95
47	1.21	160	50	7	637	-	-	-	31,8	6	637	31,8
48	1.20	140	50	10	-	15,9	20	-	-	8	318	15,9
49	1.19	200	50	-	100	-	10	-	15,9	8	400	9,4
50	1.1	170	50	8	500	-	6	637	-	10	-	15,9
51	1.2	130	50	10	-	31,8	8	500	-	6	-	9,4
52	1.3	100	50	8	300	-	6	-	15,9	8	637	-
53	1.4	110	50	-	100	47,7	8	637	-	6	-	9,4
54	1.5	120	50	10	-	15,9	-	200	95	10	500	-
55	1.6	130	50	8	-	25,5	6	-	15,9	-	200	95
56	1.7	140	50	-	200	38,2	8	-	25,5	6	400	-
57	1.8	150	50	10	400	-	-	318	25,5	12	-	38,2
58	1.9	160	50	8	500	-	10	400	-	-	300	25,5
59	1.10	170	50	6	318	38,2	8	-	15,9	-	-	31,8
60	1.11	180	50	10	-	25,5	6	318	38,2	10	-	-
61	1.12	190	50	4	-	-	8	500	25,5	10	-	15,9
62	1.13	200	50	-	637	-	10	400	15,9	8	500	-
<b>1</b>	<b>2</b>	<b>3</b>	<b>4</b>	<b>5</b>	<b>6</b>	<b>7</b>	<b>8</b>	<b>9</b>	<b>10</b>	<b>11</b>	<b>12</b>	<b>13</b>



<b>1</b>	<b>2</b>	<b>3</b>	<b>4</b>	<b>5</b>	<b>6</b>	<b>7</b>	<b>8</b>	<b>9</b>	<b>10</b>	<b>11</b>	<b>12</b>	<b>13</b>
63	1.14	220	50	-	-	38,2	6	318	47,7	10	300	-
64	1.15	150	50	6	318	38,2	8	-	-	-	400	15,9
65	1.16	140	50	8	500	47,7	-	-	38,2	6	400	-
66	1.17	130	50	-	-	25,5	10	637	-	8	318	47,7
67	1.18	160	50	10	-	-	8	-	25,5	10	637	15,9
68	1.19	170	50	-	300	-	6	-	15,9	8	400	31,8
69	1.20	120	50	8	-	9,4	10	-	-	6	200	38,2
70	1.21	180	50	6	500	-	-	-	25,5	10	637	9,4
71	1.22	200	50	10	318	25,5	6	637	-	-	-	31,8
72	1.23	100	50	8	200	31,8	-	-	15,9	6	-	31,8
73	1.24	125	50	6	637	9,4	8	400	-	20	-	-
74	1.25	130	50	7	-	9,4	6	-	31,8	10	500	-
75	1.18	150	50	8	-	-	12	-	47,7	10	200	38,2
76	1.17	140	50	-	-	25,5	10	637	-	6	300	15,9
77	1.16	180	50	10	318	31,8	-	-	9,4	8	637	-
78	1.15	200	50	8	637	31,8	10	-	-	-	500	31,8
79	1.14	220	50	-	-	15,9	6	300	15,9	8	400	-
80	1.13	125	50	-	318	-	8	500	31,8	6	300	-
81	1.12	130	50	10	-	-	6	637	9,4	8	-	25,5
82	1.11	150	50	8	-	47,7	10	200	31,8	10	-	-
83	1.10	160	50	6	500	25,5	6	-	15,9	-	-	31,8
84	1.19	200	50	-	400	-	8	-	15,9	6	500	9,4
85	1.20	190	50	6	-	9,4	10	-	-	8	318	15,9
86	1.21	170	50	8	500	-	-	-	31,8	10	318	47,7
87	1.22	150	50	10	200	31,8	6	500	-	-	-	9,4
88	1.23	130	50	6	637	9,4	-	-	15,9	8	-	25,5
89	1.24	140	50	8	200	9,4	6	637	-	10	-	-
90	1.25	150	50	6	-	9,4	8	-	15,9	10	637	-
91	1.9	120	50	8	637	-	10	318	-	-	318	47,7
92	1.8	110	50	6	500	-	-	637	9,4	8	-	25,5
93	1.7	100	50	-	400	9,4	10	-	15,9	8	300	-
94	1.6	80	50	8	-	15,9	10	-	31,8	-	637	9,4
95	1.5	130	50	10	-	31,8	-	318	15,9	8	400	-
96	1.4	180	50	-	300	15,9	6	500	-	8	-	25,5
97	1.3	200	50	6	637	-	8	-	25,5	6	500	-
98	1.2	125	50	8	-	25,5	6	637	-	10	-	31,8
99	1.1	220	50	10	500	-	8	318	-	6	-	47,7
<b>1</b>	<b>2</b>	<b>3</b>	<b>4</b>	<b>5</b>	<b>6</b>	<b>7</b>	<b>8</b>	<b>9</b>	<b>10</b>	<b>11</b>	<b>12</b>	<b>13</b>

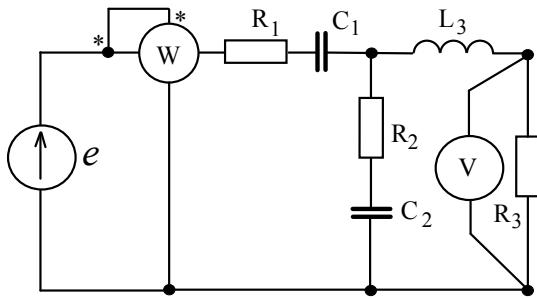


Рис.1.1

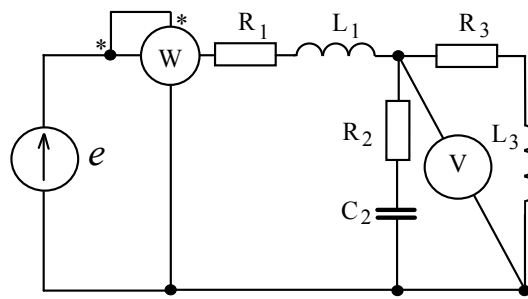


Рис.1.2

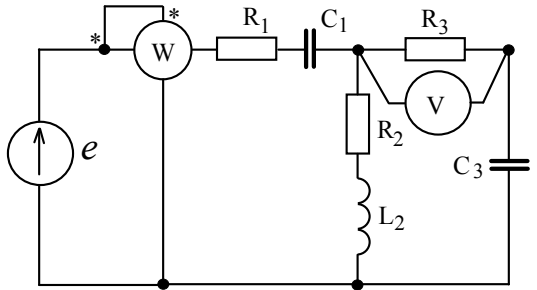


Рис.1.3

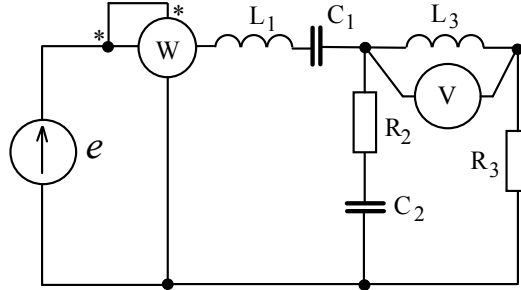


Рис.1.4

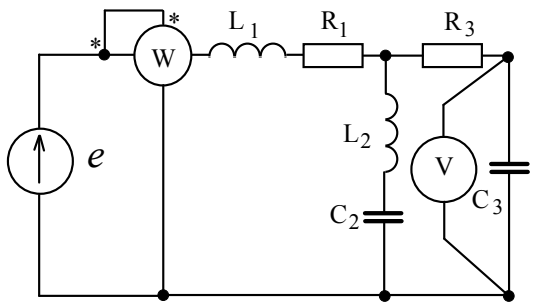


Рис.1.5

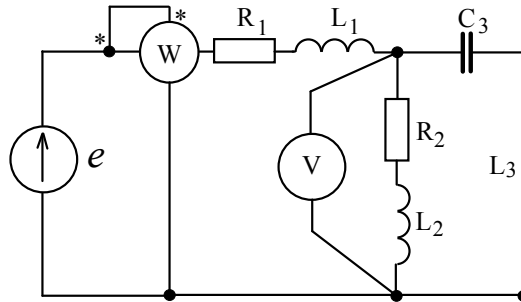


Рис.1.6

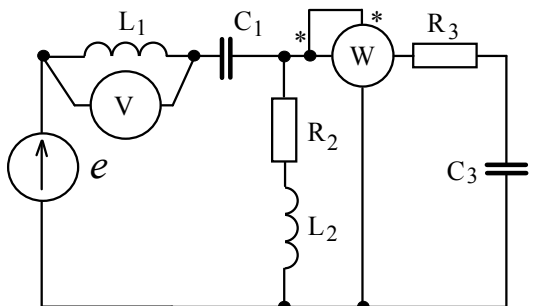


Рис.1.7

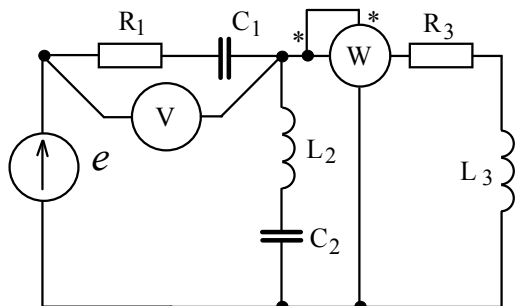


Рис.1.8

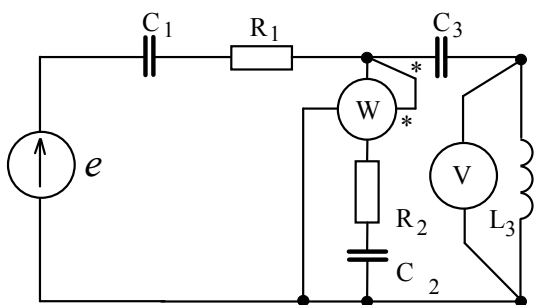


Рис.1.9

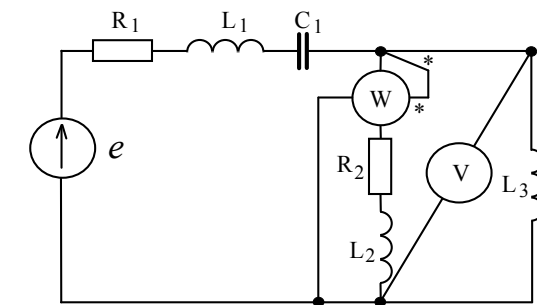


Рис.1.10

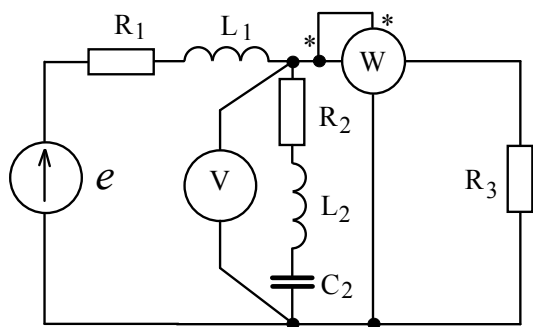


Рис.1.11

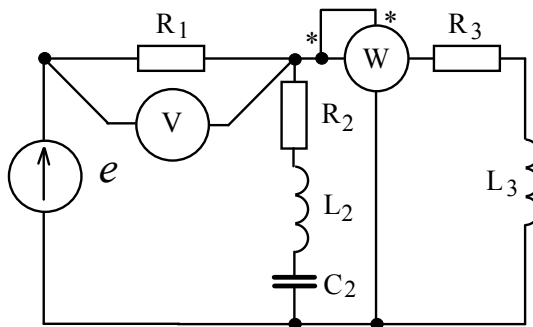


Рис.1.12

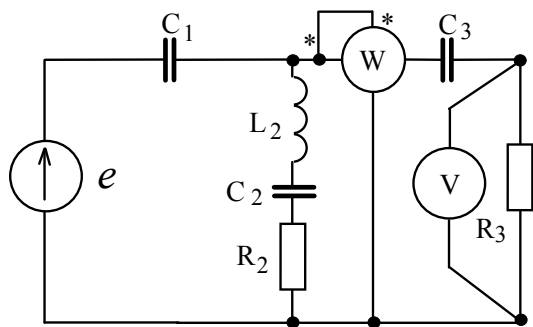


Рис.1.13

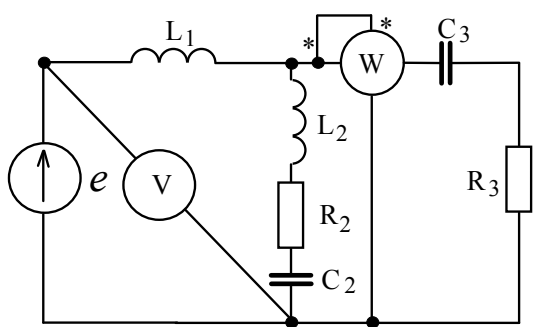


Рис.1.14

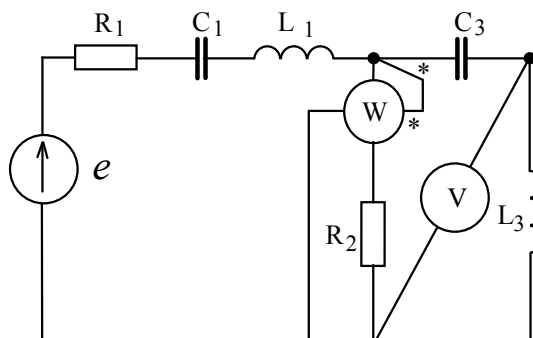


Рис.1.15

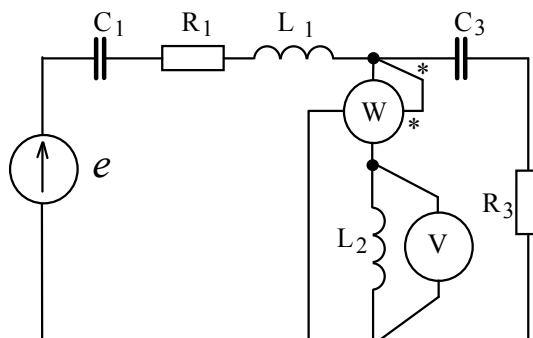


Рис.1.16

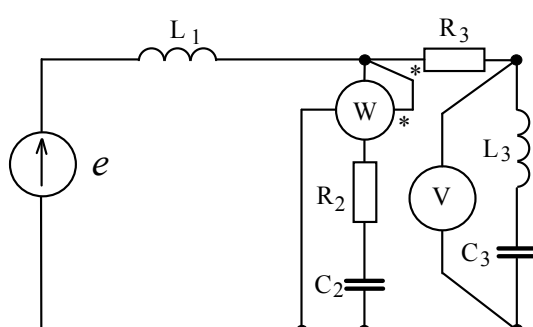


Рис.1.17

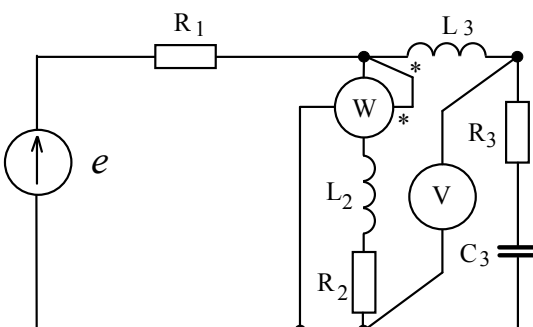


Рис.1.18

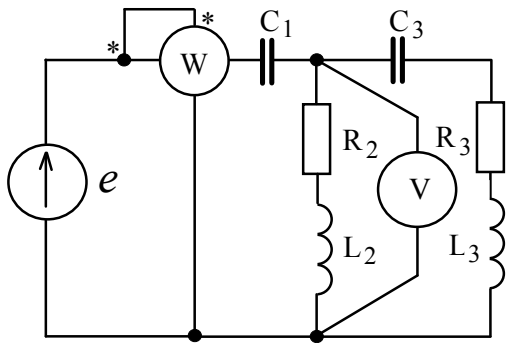


Рис.1.19

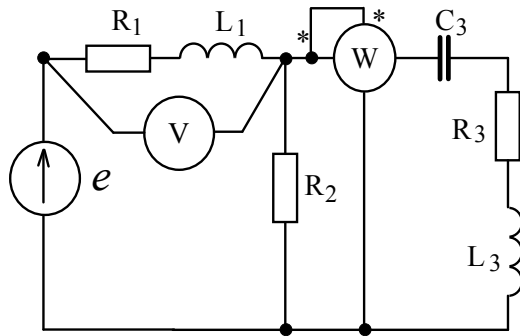


Рис.1.20

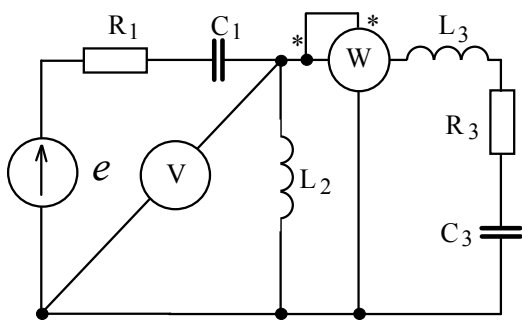


Рис.1.21

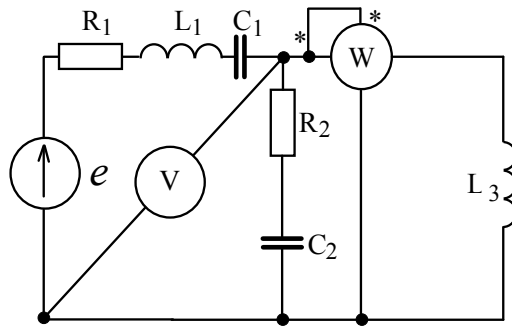


Рис.1.22

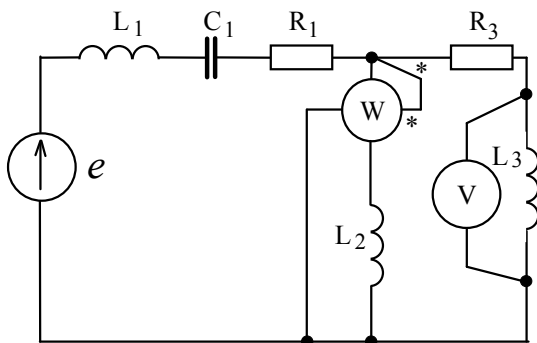


Рис.1.23

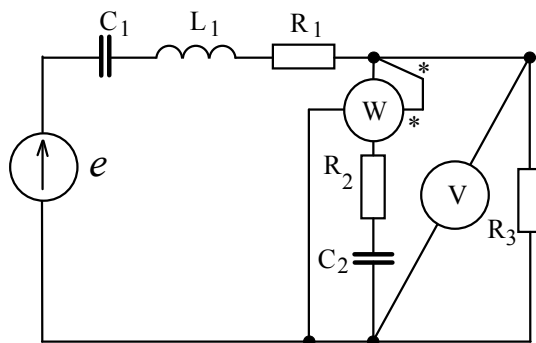


Рис.1.24

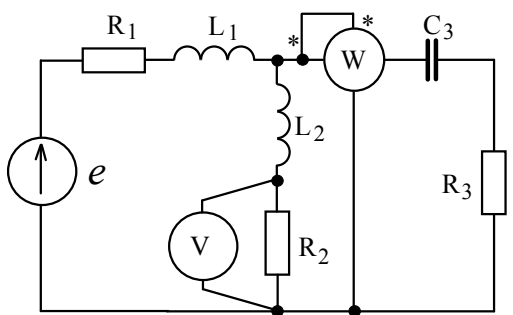


Рис.1.25

..