

Министерство образования и науки
Российской Федерации

Санкт-Петербургский государственный
архитектурно-строительный университет

Автомобильно-дорожный факультет

Кафедра сопротивления материалов

СОПРОТИВЛЕНИЕ МАТЕРИАЛОВ

Методические указания и схемы заданий
к расчетно-графическим работам
для студентов всех специальностей

Санкт-Петербург
2010

Сопротивление материалов: метод. указания и схемы заданий к расчетно-графическим работам для студентов всех специальностей / сост.: И. А. Куприянов, Н. Б. Левченко, Г. С. Шульман; СПбГАСУ. – СПб., 2010. – 87 с.

Приводятся схемы и исходные данные для выполнения расчетно-графических работ по курсу «Сопротивление материалов». Подробно описывается порядок выполнения задач.

Табл. 38. Ил. 38.

ВВЕДЕНИЕ

В процессе изучения курса «Сопротивление материалов» студенты выполняют расчетно-графические работы. Студенты дневной и очно-заочной (вечерней) форм обучения делают по 3 работы в каждом семестре. Номера задач, входящие в каждую расчетно-графическую работу (РГР), определяет преподаватель. Исходные данные для выполнения каждой задачи студенты дневной и вечерней форм обучения выбирают в соответствии со своим учебным шифром, получаемым от преподавателя. Шифром являются три цифры, которым в таблицах соответствуют буквы *A*, *B*, *C*. Для студентов заочной формы обучения шифром являются три последние цифры номера зачетной книжки: *A* – последняя цифра зачетной книжки, *B* – предпоследняя и *C* – третья от конца. Студенты заочной формы обучения выполняют 4 расчетно-графические (контрольные) работы (по 2 в каждом семестре). Номера задач, входящих в РГР для студентов заочной формы обучения, приведены в таблице.

№ РГР	Номера задач для студентов специальностей			
	ПГС, АД	ПТМ, АХ	ТГВ, ВВ	Н
1	1, 2, 3, 5, 6 (п. 3), 7	1, 2, 3, 4, 7	1, 2, 4, 8, 9	1, 2, 4, 7, 8
2	10, 15–19 (задачи 15–17 по варианту 2)	10, 11, 15, 16а, 17, 18а (задачи 15, 17 по варианту 2)	10, 14–19 (задачи 14–17 по варианту 1)	10, 14–19 (задачи 14–17 по варианту 1)
3	20, 21, 23, 28, 30	20, 21, 24, 28, 31	20, 21, 24, 28	20, 21, 24, 28
4	27, 32, 34, 35	33, 34, 35, 38	29, 32, 34, 35	29, 32, 34, 35

РГР выполняются на стандартных листах писчей бумаги формата А4 (210×297 мм). Рисунки и поясняющие надписи делаются на одной стороне листа. При сдаче работы листы должны быть сброшюрованы и снабжены титульным листом. Студенты дневной и вечерней форм обучения на титульном листе указывают номер РГР, фамилию и группу.

Студенты заочной формы обучения кроме номера РГР и фамилии должны обязательно написать номер зачетной книжки и специальность.

Перед решением задачи необходимо выписать из таблицы исходные данные и нарисовать в масштабе расчетную схему конструкции, изменив направления нагрузок, если их значения в таблице заданы отрицательными. На рисунке с расчетной схемой задачи размеры стержней и значения нагрузок должны быть выписаны в численном виде. Решение задач сопровождается краткими пояснениями. **Небрежно оформленные задачи и задачи, выполненные не по шифру, к зачету не принимаются!**

В описании порядка решения задач пункты, отмеченные значком *, являются необязательными и выполняются по желанию студента.

Общие справочные данные для решения всех задач

Характеристики материала	Сталь	Бронза	Дюралюминий	Чугун
Модуль упругости E , МПа	$2 \cdot 10^5$	$1 \cdot 10^5$	$0,7 \cdot 10^5$	$1 \cdot 10^5$
Предел текучести σ_t , МПа	240	150	210	–
Предел прочности на растяжение/сжатие σ_b , МПа	360	240	300	180/600
Коэффициент Пуассона ν	0,3	0,34	0,3	0,25
Коэффициент температурного расширения α , 1/град	$12 \cdot 10^{-6}$	$16 \cdot 10^{-6}$	$24 \cdot 10^{-6}$	$11 \cdot 10^{-6}$

Примечания:

1. При вычислении допускаемых напряжений при растяжении-сжатии нормируемый коэффициент запаса прочности n необходимо принять:

- для пластичных материалов 1,5;
- для хрупких материалов 3 (коэффициенты запаса при растяжении-сжатии рекомендуется считать одинаковыми).

2. Для дерева рекомендуется принять следующие характеристики: допускаемые напряжения при растяжении и сжатии одинаковыми и равными $[\sigma] = 10$ МПа, модуль упругости $E = 1 \cdot 10^4$ МПа.

3. Допускаемые напряжения при сдвиге t следует принять:

- для дерева 2 МПа;

- для других материалов – по соответствующим теориям прочности.
4. Допускаемые напряжения при изгибе рекомендуется считать равными допускаемым напряжениям при растяжении-сжатии.
5. При проверке жесткости балок допускаемый прогиб следует принимать:
- для шарнирно-опертых балок $l/200$;
 - для консольных балок $l/100$,
- где l – длина пролета (консоли) балки.
6. Принятые для решения учебных задач справочные данные являются примерными и не отражают всего разнообразия видов материалов и их характеристик.

ПОРЯДОК РЕШЕНИЯ ЗАДАЧ ПО ТЕМАМ

Растяжение-сжатие

Задача № 1. Подбор сечения стержня, подверженного растяжению-сжатию

Исходные данные к задаче выбираются по табл. 1 и схеме на рис. 1.

1. Нарисуйте в масштабе стержень с учетом соотношений площадей, заданных в табл. 1. Отрицательные нагрузки направьте в сторону, противоположную показанной на рис. 1. Все числовые значения подпишите на расчетной схеме.

2. Найдите, используя метод сечений, продольные силы на каждом участке стержня и постройте в масштабе эпюру изменения продольной силы по длине стержня.

3. Постройте в масштабе эпюру распределения напряжений по длине стержня в долях от A_1^{-1} , используя заданные отношения $\alpha = A_2/A_1$ и $\beta = A_3/A_1$.

4. Из условия прочности подберите размеры поперечных сечений стержня на каждом участке, сохраняя заданное отношение площадей.

5. Найдите действительные коэффициенты запаса прочности в каждой части стержня.

6*. Определите, при каком соотношении A_2/A_1 и A_3/A_1 конструкция будет наиболее экономичной.

7*. Вычислите абсолютную деформацию стержня.

Задача № 2. Определение напряжений и перемещений в стержне при растяжении-сжатии с учетом собственного веса

Исходные данные к задаче выбираются по табл. 2 и схемам на рис. 2.

1. Нарисуйте схему стержня в масштабе, используя заданные отношения площадей поперечных сечений $\alpha = A_2 / A_1$ и $\beta = A_3 / A_1$. На рисунке поставьте размеры стержня и значения нагрузки в численном виде.

2. Найдите продольную силу на каждом участке стержня с учетом собственного веса и постройте в масштабе эпюру распределения продольной силы вдоль оси стержня.

3. Определите напряжения на каждом участке и постройте в масштабе эпюру распределения напряжений по длине стержня.

4. Найдите вертикальное перемещение заданного сечения $a-a$.

5*. Выясните, при каком значении $\alpha = A_2 / A_1$ конструкция будет наиболее экономичной (значение $\beta = A_3 / A_1$ считайте неизменной величиной).

Задача № 3. Определение грузоподъемности статически определимой конструкции, работающей на растяжение-сжатие

Исходные данные к задаче выбираются по табл. 3 и схемам на рис. 3.

1. Нарисуйте схему конструкции в масштабе. На рисунке поставьте размеры конструкции в численном виде.

2. Найдите продольные силы в стержнях конструкции, используя метод сечений. Если на расчетной схеме стержень выделен жирной линией, то этот стержень следует считать абсолютно жестким. (Он не деформируется и продольная сила в нем равна нулю.)

3. Найдите напряжения в стержнях, выразив их через неизвестную нагрузку.

4. Из условия прочности наиболее напряженного стержня найдите допустимое значение нагрузки.

5. Найдите перемещение узла C и покажите его на плане перемещений.

Задача № 4. Расчет статически неопределимого составного стержня, работающего на растяжение-сжатие

Исходные данные к задаче выбираются по табл. 4 и схемам на рис. 4.

1. Убедитесь в том, что в процессе деформации от заданной силы F зазор δ будет перекрыт и конструкция превратится в статически неопределимую.

2. Найдите продольные силы в каждой части стержня от заданной силы F , раскрыв статическую неопределимость. Для этого выполните следующее:

- запишите уравнения равновесия;
- составьте условия совместности деформаций;
- запишите физические уравнения (закон Гука);
- решите совместно эти уравнения.

3. Постройте эпюры распределения продольной силы и напряжений по длине стержня.

4. Проверьте прочность стержня. Если условие прочности в какой-то части стержня выполняться не будет, то подберите новое значение нагрузки F , при которой условие прочности на всех участках будет удовлетворяться.

5. Найдите температурные напряжения, возникающие при нагревании стержня на ΔT . Предварительно убедитесь в том, что при нагревании стержня зазор δ будет перекрыт и конструкция превратится в статически неопределимую.

6. Найдите продольные силы в каждой части стержня от температурного воздействия, раскрыв статическую неопределимость так же, как в п. 2.

7. Постройте эпюры распределения продольной силы и температурных напряжений по длине стержня.

8. Проверьте прочность. Если условие прочности в какой-то части стержня не выполняется, измените ΔT так, чтобы условие прочности всюду выполнялось.

Задача № 5. Расчет статически неопределимой стержневой конструкции, работающей на растяжение-сжатие

Исходные данные к задаче выбираются по табл. 5 и схемам на рис. 5. Задача состоит из трех частей.

Часть 1. Определение грузоподъемности (или подбор сечения стержней) расчетом по упругой стадии деформации. Для этого:

1) нарисуйте в масштабе схему конструкции, при этом учтите, что отрицательные значения углов откладываются в сторону, противоположную показанной на рисунке;

2) нарисуйте план сил в недеформируемом состоянии и составьте необходимые уравнения статики;

3) изобразите план перемещений, соответствующий плану сил, и запишите уравнения совместности деформаций;

4) запишите физические уравнения, связывающие усилия и перемещения (закон Гука);

5) решив совместно уравнения равновесия, совместности деформаций и физические уравнения, найдите усилия в стержнях;

6) найдите напряжения в стержнях, выразив их через неизвестную нагрузку F (или площадь поперечного сечения A_1). Из условия прочности наиболее напряженного стержня определите допускаемую нагрузку (или подберите площадь поперечного сечения). Сосчитайте напряжения в стержнях при найденном значении F (или A_1).

Часть 2. Определение грузоподъемности (или подбор сечения стержней) расчетом по предельному пластическому состоянию. Для этого:

1) выявите, сколько стержней должно потечь, чтобы конструкция перешла в предельное состояние;

2) изобразите план сил в предельном состоянии, который должен соответствовать ранее построенному (в первой части задачи) плану перемещений;

3) составьте необходимые уравнения равновесия конструкции в предельном состоянии;

4) найдите предельную нагрузку (если неизвестными являются площади сечения стержней, выразите предельную нагрузку через площадь сечения какого-нибудь стержня);

5) из условия прочности всей конструкции определите грузоподъемность (или подберите сечения стержней);

6) сравните результаты расчетов по упругой стадии деформации и по предельному пластическому состоянию, подсчитав процент расхождения.

Часть 3. Определение дополнительных напряжений, вызванных изменением температуры одного из стержней ΔT_i (или неточностью изготовления Δ_i). Для этого:

1) изобразите в масштабе план перемещений, соответствующий заданному воздействию¹, и запишите уравнение совместности деформаций;

2) нарисуйте соответствующий плану перемещений план сил и составьте необходимые уравнения равновесия;

3) запишите физические уравнения;

4) решив совместно уравнения равновесия, совместности деформаций и физические уравнения, найдите усилия и напряжения в стержнях конструкции.

Задача № 6. Определение грузоподъемности статически неопределимой шарнирно-стержневой конструкции

Исходные данные к задаче выбираются по табл. 6 и схемам на рис. 6.

1. Определите грузоподъемность системы расчетом по упругой стадии деформации. Для этого:

- постройте предполагаемые план сил и план перемещений, составьте соответствующие им уравнения равновесия и деформаций, запишите физические соотношения²;

- решив полученную систему уравнений, определите усилия и напряжения в стержнях;

- из условия прочности наиболее напряженного стержня найдите допускаемую нагрузку.

2. Определите предельную грузоподъемность системы расчетом по упруго-пластической стадии. Для этого:

- считая напряжение в наиболее напряженном стержне (см. п. 1) равным пределу текучести, составьте уравнения равновесия узла, из которых определите усилия и напряжения в остальных стержнях; выявите максимальные напряжения в упругих стержнях;

- определите предельную нагрузку на систему из условия равенства максимальных напряжений в упругих стержнях пределу текучести;

- найдите допускаемую нагрузку на конструкцию.

¹ В табл. 5 i – номер стержня, на который действует температура ΔT_i или который изготовлен с неточностью Δ_i . Знак минус означает, что стержень охлаждается или изготовлен короче, чем требуется. Знаки ΔT_i и Δ_i учитываются только при построении плана перемещений и в дальнейших расчетах не участвуют.

² При составлении уравнения совместности деформаций допускается связь между абсолютными деформациями определять по масштабу из плана перемещений.

3. Определите предельную грузоподъемность системы расчетом по предельному пластическому состоянию. Для этого:

- выявите все кинематически возможные варианты предельного состояния конструкции;
- для каждого из возможных вариантов определите предельную нагрузку из условия предельного равновесия системы. Сопоставляя варианты, установите действительное предельное состояние;
- найдите допускаемую нагрузку и сравните ее с результатами, полученными в п.1 и 2.

4*. Определите остаточные напряжения в стержнях системы при полной разгрузке из положения предельного равновесия.

Исследование плоского напряженного состояния. Проверка прочности для сложного напряженного состояния

Задача № 7. Исследование плоского напряженного состояния по заданным напряжениям на произвольных площадках. Проверка прочности

Исходные данные к задаче выбираются по табл. 7 и схемам на рис. 7.

1. Найдите нормальное, касательное и полное напряжения на наклонной площадке.

2. Найдите величины главных напряжений и угол наклона главных площадок к заданным площадкам. Покажите главные площадки с действующими на них напряжениями на рисунке.

3. Определите величины наибольших касательных напряжений: наибольшего касательного напряжения для заданного плоского напряженного состояния ($\max \tau$) и максимального касательного напряжения для заданного элементарного параллелепипеда (т. е. полученного при исследовании объемного напряженного состояния – τ_{\max}). Покажите на рисунке площадки, на которых действуют эти напряжения ($\max \tau$ и τ_{\max}). Найдите нормальные напряжения на этих площадках.

4. Проверьте прочность материала заданного элементарного параллелепипеда. Найдите действительный коэффициент запаса прочности. Покажите на рисунке опасные площадки.

5. Найдите величины относительных продольных деформаций по главным направлениям и относительную объемную деформацию. Покажите деформации на рисунке.

6*. Постройте следы предельных поверхностей, соответствующие используемым теориям прочности. Покажите точку, изображающую заданное напряженное состояние, найдите графически действительный коэффициент запаса прочности.

Примечание. Пункты 1–3 следует выполнить двумя способами: аналитическим и графическим.

Задача № 8. Исследование плоского напряженного состояния по заданным напряжениям на главных площадках. Проверка прочности

Исходные данные к задаче выбираются по табл. 8 и схемам на рис. 8.

1. По заданным главным напряжениям найдите нормальные и касательные напряжения на наклонной площадке.

2. Определите величины наибольших касательных напряжений: наибольшего касательного напряжения для заданного плоского напряженного состояния $\max \tau$ и максимального касательного напряжения для заданного элементарного параллелепипеда τ_{\max} (т. е. полученного при исследовании объемного напряженного состояния). Покажите на рисунке площадки, на которых они действуют. Найдите нормальные напряжения на этих площадках.

3. Проверьте прочность материала заданного элементарного параллелепипеда. Найдите действительный коэффициент запаса прочности. Покажите на рисунке опасные площадки.

4. Найдите компоненты тензора деформаций для заданного напряженного состояния. Покажите деформации на рисунке.

5*. Постройте следы предельных поверхностей, соответствующие используемым теориям прочности. Покажите точку, изображающую заданное напряженное состояние, найдите графически действительный коэффициент запаса прочности.

Примечание. Пункты 1 и 2 следует выполнить двумя способами: аналитическим и графическим.

Задача № 9. Расчет длинной тонкостенной трубы, подверженной действию внутреннего давления, продольной силы и крутящего момента

Исходные данные к задаче выбираются по табл. 9 и схеме на рис. 9.

1. Выделите из трубы элемент, как показано на рис. 9, и найдите напряжения, действующие на гранях этого элемента. При этом учитывайте, что нормальные напряжения от отрицательной (сжимающей) продольной силы отрицательны. Нормальные напряжения, возникающие от внутреннего давления в кольцевом направлении сечения трубы, положительны. Знак касательных напряжений, определяемый по правилу знаков для касательных напряжений, зависит от их направления. Чтобы определить направление касательных напряжений, покажите их в сечении трубы так, чтобы они уравнивали крутящий момент. Покажите элемент с найденными напряжениями на рисунке.

2. Найдите главные напряжения и положение главных площадок. Покажите главные площадки с действующими на них напряжениями на рисунке.

3. Определите напряжения на наклонной площадке, считая, что нормаль к наклонной площадке расположена под углом α к оси трубы. (Положительный угол отсчитывается против часовой стрелки.) Изобразите наклонную площадку с действующими на ней напряжениями на рисунке.

4. Проверьте прочность трубы и найдите действительный коэффициент запаса прочности трубы.

5. Покажите предполагаемые направления плоскостей скольжения (для пластичных материалов) и характер разрушения трубы (для хрупких материалов).

Примечание. Пункты 2 и 3 следует выполнить двумя способами: аналитическим и графическим.

Кручение

Задача № 10. Подбор сечения составного стержня (вала), работающего на кручение

Исходные данные к задаче выбираются по табл. 10 и схемам на рис. 10.

1. Нарисуйте схему стержня в масштабе. Отрицательные нагрузки направьте в сторону, противоположную показанной на рисунке. На рисунке поставьте размеры стержня и значения нагрузки в числовом виде.

2. Постройте в масштабе эпюру крутящих моментов.

3. Из условия прочности выберите размеры поперечных сечений вала на каждом участке.

4. Проверьте условие жесткости на каждом участке. Если это условие не выполняется, найдите новые размеры поперечных сечений из условия жесткости.

5. Найдите максимальные касательные напряжения на каждом участке и нарисуйте эпюры распределения напряжений в поперечных сечениях.

6. Определите углы закручивания каждого участка стержня и постройте в масштабе эпюру их изменения по длине стержня.

7*. Замените круглое сечение вала на трубчатое с отношением внутреннего радиуса к внешнему R_1 / R_2 из табл. 10. Сосчитайте экономию материала, полученную при такой замене.

Задача № 11. Расчет статически неопределимого вала при кручении

Исходные данные к задаче выбираются по табл. 11 и схеме на рис. 11.

1. Определите величину реактивных моментов на опорах и постройте эпюру крутящих моментов в сечениях вала, раскрыв статическую неопределимость. Для этого выполните следующее:

- запишите уравнения равновесия;
- составьте условия совместности деформаций;
- запишите физические уравнения (закон Гука);
- решите совместно эти уравнения.

2. Вычислите максимальные напряжения в сечениях на каждом участке вала.

3. Из условия прочности выберите размеры поперечного сечения вала. Материал вала – сталь.

4. Постройте эпюру углов закручивания.

5*. Исследуйте, как изменится эпюра крутящих моментов, если жесткость стержня на всех участках будет одинакова.

Изгиб

Задачи № 12–15. Определение внутренних усилий в балках при плоском поперечном изгибе

Исходные данные к задачам выбираются по табл. 12–15 и схемам на рис. 12–15.

1. Нарисуйте схему балки в масштабе в соответствии со своими данными. Отрицательные нагрузки покажите действующими в сторону, противоположную указанной на рисунке. На рисунке поставьте размеры балки и значения нагрузки в численном виде.

2. Определите опорные реакции.

3. Составьте выражения для поперечной силы Q и изгибающего момента M на каждом участке балки и вычислите значения Q и M на границах участков. Вычисления рекомендуется делать в табличной форме.

Пределы изменения x на участке	Выражения для Q и M	Граничные значения			
		Q , кН		M , кН · м	
		в начале участка	в конце участка	в начале участка	в конце участка

4. Постройте эпюры Q и M и проанализируйте результаты в соответствии с дифференциальными зависимостями между Q , M и q .

Задача № 16 (16а). Подбор сечения деревянной (стальной) балки, работающей в условиях плоского поперечного изгиба

Исходные данные к задаче выбираются по табл. 16 (16а) и схемам на рис. 16.

1. Нарисуйте схему балки в масштабе. Отрицательные нагрузки направьте в сторону, противоположную показанной на рисунке. На рисунке поставьте размеры балки и значения нагрузки в численном виде.

2. Найдите опорные реакции.

3. Постройте в масштабе эпюры распределения внутренних усилий Q и M по длине стержня.

4. Нарисуйте фасад балки и эпюры распределения нормальных и касательных напряжений по высоте сечения. На фасаде покажите опасные точки.

5. Из условия прочности опасной точки, в которой действуют максимальные нормальные напряжения, найдите размеры поперечного сечения балки. (Для деревянных балок круглого поперечного сечения диаметр бревен не должен превышать ходового размера $d \leq 26$ см. Если это условие не выполняется, выберите сечение из нескольких бревен.)

6. Убедитесь в том, что найденный размер поперечного сечения обеспечивает выполнение условия прочности в точке, где действуют максимальные касательные напряжения.

7*. Для сечений из 2–3 бревен сравните расход материала для различных вариантов расположения бревен в поперечном сечении: горизонтальном, вертикальном и других.

Задача № 17. Подбор сечения стальной двутавровой балки, работающей в условиях плоского поперечного изгиба

Исходные данные к задаче выбираются по табл. 17 и схемам на рис. 17.

1. Нарисуйте схему балки в масштабе. Отрицательные нагрузки направьте в сторону, противоположную показанной на рисунке. На рисунке поставьте размеры балки и значения нагрузки в численном виде.

2. Найдите опорные реакции.

3. Постройте в масштабе эпюры распределения внутренних усилий Q и M по длине стержня.

4. Нарисуйте фасад балки и эпюры распределения нормальных и касательных напряжений по высоте двутавра. На фасаде покажите опасные точки.

5. Из условия прочности опасной точки, в которой действуют максимальные нормальные напряжения, найдите номер двутавра.

6. Проверьте прочность в остальных опасных точках. Если условие прочности в какой-нибудь точке не будет выполняться, выберите новый номер двутавра.

7*. Найдите напряженное состояние произвольной точки двутавра, находящейся в сечении, где Q и M не равны нулю. Покажите напряженное состояние этой точки на рисунке. Определите главные напряжения графическим способом и покажите на рисунке, на каких площадках они действуют.

8*. Исследуйте напряженное состояние в семи точках по высоте двутавра (крайние точки, точка на нейтральной оси, точки на сопряжении полков со стенкой и точки, расположенные на расстоянии, равном четверти высоты двутавра, от нейтральной оси). Для этого:

- вычислите нормальные и касательные напряжения и постройте эпюры распределения этих напряжений по высоте двутавра;
- определите главные и максимальные касательные напряжения и постройте эпюры их изменения по высоте балки (все эпюры напряжений рекомендуется строить в одном масштабе).

Подсчеты удобно производить в табличной форме.

№ точки	z, см	b, см	$S^0_{y_3}$, см ³	σ , МПа	τ , МПа	Главные напряжения, МПа		τ_{\max} , МПа
						σ_1	σ_3	

9*. Подберите сечение двутавра расчетом по предельному пластическому состоянию.

Задача № 18 (18а). Определение грузоподъемности деревянной (стальной) балки, работающей в условиях плоского поперечного изгиба

Исходные данные к задаче выбираются по табл. 18 (18а) и схемам на рис. 18.

1. Нарисуйте схему балки, считая, что нагрузка q всегда направлена вниз, а направления F_i и M_i зависят от данных табл. 18 (18а). (Отрицательные значения F_i/ql и M_i/ql^2 означают, что нагрузки F_i и M_i должны быть направлены в сторону, противоположную показанной на рис. 18.)

2. Найдите опорные реакции и постройте в масштабе эпюры распределения внутренних усилий Q и M по длине балки, выразив характерные ординаты через неизвестную нагрузку q .

3. Нарисуйте фасад балки и эпюры распределения нормальных и касательных напряжений по высоте сечения. На фасаде покажите опасные точки.

4. Из условия прочности опасной точки, в которой действуют максимальные нормальные напряжения, найдите допустимое значение нагрузки q [кН / м].

5. Проверьте, выполняется ли условие прочности в точке с максимальными касательными напряжениями. Если оно не выполняется, то заново найдите значение допустимой нагрузки.

6* . Сравните грузоподъемность конструкции при замене балки круглого сечения на балку прямоугольного сечения (или наоборот), если площади сечений балок одинаковы.

Задача № 19. Определение грузоподъемности чугунной балки моносимметричного сечения, работающей в условиях плоского изгиба

Исходные данные к задаче принимаются по табл. 19 и схемам на рис. 19.

1. Нарисуйте схему балки, считая, что нагрузка q всегда направлена вниз, а направления F_i и M_i зависят от данных табл. 19. (Отрицательные значения F_i/ql и M_i/ql^2 означают, что нагрузки F_i и M_i должны быть направлены в сторону, противоположную показанной на рисунке.)

2. Найдите опорные реакции и постройте в масштабе эпюры распределения внутренних усилий Q и M по длине балки, выразив характерные ординаты через неизвестную нагрузку q .

3. Нарисуйте поперечное сечение балки в масштабе (размеры сечения должны быть показаны на рисунке в числах) и определите его геометрические характеристики. Найдите положение центра тяжести сечения и проведите главные центральные оси инерции. Сосчитайте осевые моменты инерции относительно этих осей.

4. В зависимости от вида эпюры изгибающих моментов рационально расположите поперечное сечение балки: полкой вверх или полкой вниз. (Необходимо, чтобы максимальные растягивающие напряжения в сечении с максимальным по модулю изгибающим моментом были меньше максимальных сжимающих.)

5. Нарисуйте фасад балки и эпюры распределения нормальных и касательных напряжений по высоте сечения. На фасаде покажите опасные точки.

6. Из условия прочности в точке, где действуют максимальные растягивающие напряжения, найдите допустимое значение нагрузки q [кН / м].

7. Проверьте прочность в остальных опасных точках. Если условие прочности в какой-нибудь точке не будет выполняться, найдите новое значение допустимой нагрузки.

8*. Проверьте, выполняется ли условие жесткости балки. (При определении максимального прогиба можно использовать любой метод.) Если условие жесткости не выполняется, найдите, во сколько раз надо уменьшить допускаемую нагрузку q , чтобы условие жесткости выполнялось.

9*. Выясните, во сколько раз уменьшится грузоподъемность балки, если сечение расположить нерационально.

Задача № 20. Подбор сечения и определение перемещений двутавровой балки при плоском изгибе

Исходные данные к задаче принимаются по табл. 20 и схемам на рис. 20.

1. Нарисуйте схему балки в масштабе. Отрицательные нагрузки направьте в сторону, противоположную показанной на рис. 20. На рисунке поставьте размеры балки и значения нагрузки в численном виде.

2. Постройте эпюры Q и M . Из условия прочности подберите номер двутавра. Убедитесь в том, что условия прочности выполняются во всех опасных точках.

3. Определите прогиб и угол поворота в сечениях, заданных в табл. 20, аналитическим способом. Для этого:

- составьте приближенное дифференциальное уравнение изогнутой оси балки и проинтегрируйте его, получив выражения для угла поворота и прогиба балки в произвольном сечении;
- найдите из граничных условий постоянные интегрирования;
- определите прогиб и угол поворота в требуемых сечениях.

4. Определите прогиб и угол поворота в сечениях, заданных в табл. 20, методом Максвелла – Мора. Для этого:

- приложите единичные обобщенные силы, соответствующие искомым перемещениям, и постройте эпюры изгибающих моментов от действия этих единичных сил;
- проинтегрируйте приближенную формулу Максвелла – Мора либо аналитически, либо по правилу Верещагина (по формуле Симпсона).

5. Покажите на рисунке изогнутую ось балки и отметьте на ней найденные перемещения.

6. Проверьте жесткость балки. Если условие жесткости не выполняется, измените номер двутавра так, чтобы оно выполнялось.

7*. Оцените влияние поперечной силы на прогиб.

Задачи № 21, 22. Определение перемещений в рамах

Исходные данные к задачам принимаются по табл. 21, 22 и схемам на рис. 21, 22.

1. Нарисуйте схему рамы в масштабе. Отрицательные нагрузки направьте в сторону, противоположную показанной на рисунке. Покажите на рисунке размеры рамы и величины нагрузок в численном виде.

2. Найдите опорные реакции³ и постройте эпюры внутренних усилий N , Q и M . Проверьте равновесие узлов.

3. Определите линейные (вертикальное, горизонтальное) перемещения и угол поворота заданных сечений, используя метод Максвелла – Мора⁴. Для этого:

- приложите в заданных сечениях единичные обобщенные силы, соответствующие искомым перемещениям;
- постройте эпюры изгибающих моментов от единичных сил (M_i);
- выполните перемножение эпюры M изгибающих моментов от заданной нагрузки и эпюр M_i от единичных обобщенных сил, используя правило Верещагина (формулу Симпсона);
- проинтегрируйте формулу Максвелла – Мора аналитически и сравните результаты аналитического и графического (с помощью правила Верещагина, формулы Симпсона) интегрирования формулы Максвелла – Мора.

4. Покажите на рисунке ось рамы после деформации и на ней – найденные линейные и угловые перемещения заданных сечений с учетом полученных знаков.

5*. Оцените влияние продольной силы на величину одного из найденных линейных перемещений.

Задачи № 23, 24. Расчет статически неопределимой балки (рамы)

Исходные данные к задачам принимаются по табл. 23, 24 и схемам на рис. 23, 24.

³ При определении опорных реакций в раме с внутренними шарнирами используйте дополнительное условие: изгибающий момент в шарнире равен нулю.

⁴ При определении перемещений жесткость EI всех стержней рамы считайте постоянной величиной.

1. Нарисуйте схему конструкции (балки, рамы) в масштабе. Отрицательные нагрузки направьте в сторону, противоположную показанной на рисунке. Покажите на рисунке размеры рамы (балки) и величины нагрузок в численном виде.

2. Найдите степень статической неопределимости заданной системы.

3. Выберите основную систему, отбросив лишние связи, и приложите к основной системе лишние неизвестные (реакции в отброшенных связях).

4. Запишите условие совместности деформаций и раскройте его, определив деформации любым способом.

5. Из условия совместности деформаций найдите значение лишней неизвестной.

6. Постройте окончательные эпюры внутренних усилий.

7. Изобразите на рисунке изогнутую ось балки (рамы).

8. Выполните проверку, перемножив окончательную эпюру изгибающих моментов и эпюру моментов от единичной силы.

9*. Исследуйте, как изменится эпюра изгибающих моментов, если одну шарнирно подвижную опору сделать упругой (в виде пружины). Коэффициент жесткости пружины считайте заданной величиной.

Задача № 25. Расчет статически неопределимой рамы с шарнирами с учетом симметрии

Исходные данные к задаче принимаются по табл. 25 и схемам на рис. 25.

1. Нарисуйте схему рамы в масштабе. Отрицательные нагрузки направьте в сторону, противоположную показанной на рисунке.

2. Определите степень статической неопределимости рамы.

3. Выберите основную систему, сохраняя симметрию конструкции. Приложите к основной системе лишние неизвестные.

4. Запишите систему канонических уравнений метода сил для определения лишних неизвестных и найдите коэффициенты этой системы уравнений. Для этого выполните следующее:

- разложите заданную нагрузку, включая лишние неизвестные (если это необходимо) на симметричную и кососимметричную части;

- постройте эпюры изгибающих моментов:

а) от симметричной части нагрузки;

б) от кососимметричной части нагрузки;

в) от единичных значений лишних неизвестных (или от симметричной или кососимметричной частей лишних неизвестных);

- перемножьте соответствующие эпюры моментов по правилу Верещагина (Симпсона) для определения коэффициентов системы канонических уравнений⁵.

4. Решите систему уравнений и найдите значения лишних неизвестных.

5. Постройте окончательные эпюры внутренних усилий N , Q , M и сделайте проверку, перемножив окончательную эпюру M на эпюры моментов от единичных сил⁵.

Задача № 26. Расчет плоского трубопровода на температурное воздействие и внутреннее давление

Исходные данные к задаче принимаются по табл. 26 и схемам на рис. 26.

1. Нарисуйте схему трубопровода в масштабе.

2. Выберите основную систему, отбросив одну заделку. Поместите начало декартовой системы координат в точку, где находилась заделка, так, чтобы ось x была направлена вправо, а ось y – вверх. Покажите лишние неизвестные: силу X_1 направьте вдоль оси x , силу X_2 – вдоль оси y (положительные направления сосредоточенных сил совпадают с направлением осей), пару сил X_3 направьте в сторону поворота оси x к оси y .

3. Найдите положение упругого центра как положение центра тяжести фигуры, состоящей из прямоугольников, длины которых равны длинам участков трубопровода, а ширина каждого прямоугольника равна единице. Проведите на рисунке центральные оси инерции.

4. Определите осевые и центробежный моменты инерции относительно центральных осей фигуры.

5. Найдите значения лишних неизвестных по формулам метода упругого центра. (Жесткость всех участков трубопровода считайте оди-

⁵ При перемножении эпюр не забывайте учитывать, что жесткость нижней части стойки EI_2 больше, чем жесткость EI_1 остальных стержней рамы (отношение I_2/I_1 задано в табл. 25).

наковой, криволинейные участки трубопровода в местах закругления в расчете не учитываются.)

6. Поместите на рисунке найденные сосредоточенные силы X_1 и X_2 в упругий центр и по масштабу с учетом полученных знаков найдите равнодействующую этих сил. Точки пересечения линии действия этой равнодействующей с осью трубопровода есть точки, в которых изгибающий момент равен нулю.

7. Постройте эпюры продольных сил и изгибающих моментов, возникающих в трубе от температурного воздействия.

8. Найдите максимальные нормальные напряжения в трубе: продольные от изгиба и от действия продольной силы и кольцевые от действия внутреннего давления q .

9. Проверьте прочность трубы по теории прочности, соответствующей материалу трубы. Если условие прочности трубы не выполняется, подберите новый радиус трубы так, чтобы условие прочности выполнялось.

Задача № 27. Определение напряжений и деформаций в криволинейном стержне

Исходные данные к задаче принимаются по табл. 27 и схемам на рис. 27.

1. Постройте эпюры внутренних усилий в стержне, вычисляя значения усилий для криволинейных участков через каждые 30° , в начале и конце прямолинейного участка. Определите опасное сечение в криволинейной части стержня (сечение, где действует максимальный изгибающий момент).

2. Используя формулу для определения нормальных напряжений в криволинейных стержнях, найдите напряжения в крайних волокнах и в центре тяжести опасного сечения. При определении величины смещения нейтральной линии от центра тяжести при чистом изгибе стержней средней и малой кривизны ($d/R = h/R < 0,5$) допустимо использовать приближенную формулу $z_0 = I_y / RA$. Постройте эпюру нормальных напряжений в опасном сечении.

3. Вычислите напряжения в крайних волокнах опасного сечения по формуле теории прямолинейных стержней. Найдите процент расхождения в значениях максимальных растягивающих и сжимающих

напряжений, полученных по теориям для криволинейных и прямолинейных стержней.

4. Определите вертикальное перемещение сечения C , используя приближенную формулу Максвелла – Мора для прямолинейных стержней.

5*. Оцените погрешность в определении перемещения при вычислении его по точной формуле Максвелла – Мора для криволинейных стержней по сравнению с вычислением по приближенной формуле.

Сложное сопротивление

Задача № 28. Расчет балки, подверженной косому или пространственному изгибу

Исходные данные к задаче принимаются по табл. 28 и схемам на рис. 28.

1. Нарисуйте в масштабе схему балки с нагрузками. Если нагрузка отрицательна, покажите ее направленной в сторону, противоположную направлению, показанному на рис. 28.

2. Разложите нагрузки, если это необходимо, на направления главных осей инерции балки. Постройте эпюры внутренних усилий.

3. Найдите опасные сечения – сечения, в которых действуют наиболее неблагоприятные сочетания изгибающих моментов.

4. В одном из опасных сечений найдите положение опасных точек – точек с максимальными нормальными напряжениями.

5. Запишите условие прочности в опасных точках⁶. Из условия прочности в точках, расположенных в одном из опасных сечений, подберите размеры сечения балки. При этом считайте, что балки прямоугольного сечения – деревянные, а балки из прокатного профиля – стальные⁷. Для найденных размеров сечения проверьте прочность в других опасных сечениях. Если условие прочности не будет соблюдаться, подберите размеры сечения заново.

⁶ В балках, подверженных косому (пространственному) изгибу, допускается удовлетворять только условию прочности в точках с максимальными нормальными напряжениями, не проверяя прочность в остальных опасных точках (с максимальными касательными напряжениями и т. д.).

⁷ При подборе сечений из прокатного профиля отношения моментов сопротивления предварительно примите следующими:

- для двутавров и сечений из двух швеллеров $[\] - 10 \dots 12$;
- для сечений из двух швеллеров $[] - 1,5 \dots 3$.

6. Найдите полное перемещение точки оси балки, расположенной или на конце консоли, или на сопряжении участков. Для этого сначала найдите вертикальную и горизонтальную составляющие этого перемещения.

7. Покажите на рисунке в масштабе поперечное сечение балки, нейтральную линию, эпюру напряжений и полное перемещение. Найдите угол между нейтральной линией и направлением полного перемещения.

8*. Сосчитайте экономию материала, которая произойдет, если горизонтальная проекция нагрузки будет равна нулю, то есть балка будет работать в условиях плоского изгиба.

Задача № 29. Определение грузоподъемности внецентренно-сжатого чугунного стержня большой жесткости

Исходные данные к задаче принимаются по табл. 29 и схемам на рис. 29.

1. Нарисуйте в аксонометрии призматический стержень, имеющий форму поперечного сечения, показанную на рис. 29. Загрузите стержень растягивающей F_p и сжимающей F_c силами.

2. Найдите геометрические характеристики поперечного сечения стержня. Для этого:

- нарисуйте в масштабе поперечное сечение стержня;
- определите положение центра тяжести;
- проведите главные центральные оси сечения и найдите моменты инерции относительно этих осей.

3. Определите внутренние усилия в произвольном сечении стержня.

4. В опасном сечении⁸ найдите положение опасных точек. Для этого запишите уравнение нейтральной линии, постройте ее и найдите точки, наиболее удаленные от нейтральной линии. Постройте эпюру напряжений.

5. Из условия прочности в опасных точках найдите допускаемое значение нагрузки (F_p или F_c).

6. Постройте ядро сечения и эллипс инерции.

Задача № 30. Определение грузоподъемности внецентренно-сжатого призматического стержня массивного несимметричного сечения

Исходные данные к задаче принимаются по табл. 30 и схемам на рис. 30.

1. Нарисуйте поперечное сечение стержня в масштабе и найдите его геометрические характеристики:

- определите положение центра тяжести;
- проведите через центр тяжести произвольные ортогональные оси координат и найдите осевые и центробежные моменты инерции относительно этих осей;
- вычислите угол, на который надо повернуть оси, чтобы они оказались главными, проведите эти оси на рисунке;
- сосчитайте моменты инерции относительно главных центральных осей и выясните, относительно какой оси момент инерции максимален;
- постройте эллипс инерции.

2. Найдите внутренние усилия, возникающие в произвольном сечении стержня, от сжимающей силы F , приложенной в заданной точке поперечного сечения. (Координаты точки приложения силы в главной центральной системе координат допускается определять по масштабу.)

3. Для определения положения опасных точек запишите уравнение нейтральной линии, постройте ее в масштабе. Найдите положение опасных точек, наиболее удаленных от нейтральной линии, построив эпюру напряжений.

4. Вычислите напряжения в опасных точках, выразив их через F . Из условия прочности в точке с максимальными растягивающими напряжениями найдите значение допускаемой нагрузки F . Если максимальные сжимающие напряжения по модулю больше максимальных растягивающих (см. эпюру напряжений), то проверьте условие прочности в точке с наибольшими сжимающими напряжениями. Если оно не выполняется, определите новое значение допускаемой нагрузки.

5. Постройте ядро сечения. (Координаты полюсов в главной центральной системе координат допускается определять по масштабу.)

6. Нарисуйте эллипс инерции.

⁸ В данном стержне все сечения равноопасны.

Задача № 31. Определение грузоподъемности внецентренно-сжатого стержня несимметричного сечения из прокатных профилей

Исходные данные к задаче принимаются по табл. 31 и схемам на рис. 31.

Порядок решения задачи тот же, что и в задаче № 30. Допускаемое значение нагрузки найдите из условия прочности точки с максимальными по модулю напряжениями. Характеристики прочности примите для стали.

Задача № 32. Расчет стержня в общем случае сложного сопротивления

Исходные данные к задаче принимаются по табл. 32 и схемам на рис. 32.

1. Определите внутренние усилия (продольную и поперечные силы, изгибающие и крутящий моменты), действующие в сечениях стержня на различных участках. Постройте эпюры усилий.

2. Для стержня, примыкающего к заделке, обозначенного номером 1, определите положение опасного сечения.

3. Подберите размеры поперечного сечения из условия прочности. Дальнейший расчет проводится по двум вариантам: круглое и прямоугольное сечение:

- для **круглого** сечения предварительно подберите диаметр стержня, учитывая только действие изгиба и кручения, вычислив значение приведенного момента на основе соответствующей материалу стержня теории прочности;

- для **прямоугольного** сечения определите размеры его сторон при заданном соотношении h/b , учитывая в первом приближении только изгибающие моменты. Сечение должно быть расположено выгодным образом по отношению к силовым плоскостям.

4. Постройте эпюры нормальных и касательных напряжений в опасном сечении отдельно для каждого усилия, принимая во внимание все факторы. Для стержня круглого поперечного сечения допускается пренебречь действием поперечных сил.

5. Проверьте прочность стержня во всех опасных точках на основе соответствующей материалу теории прочности с учетом всех дей-

ствующих усилий (кроме поперечной силы в случае круглого сечения). Если условие прочности не будет выполнено (либо сечение окажется неэкономичным), измените размеры сечения.

6*. Определите полное линейное и угловое перемещения сечения C , используя формулу Максвелла – Мора.

Задача № 33. Расчет коленчатого вала на изгиб с кручением

Исходные данные к задаче принимаются по табл. 33 и схеме на рис. 33.

1. Определите опорные реакции. Закрепление коленчатого вала, показанного на рис. 33, следует принять следующим: оба конца имеют шарнирное закрепление в плоскости, перпендикулярной оси стержня; правый конец, помимо этого, имеет жесткое закрепление от продольных перемещений и от поворота сечения в плоскости, перпендикулярной оси стержня.

2. Определите внутренние усилия (продольную и поперечные силы, изгибающие и крутящий моменты), действующие в сечениях элементов вала. Постройте эпюры внутренних усилий.

3. Подберите предварительно размер круглого поперечного сечения шатунной шейки (стержень 1) из условия статической прочности, учитывая только действие изгиба и кручения по приведенным моментам при пониженных допускаемых напряжениях $[\sigma] = 95$ МПа.

4. Подберите предварительно размеры прямоугольного поперечного сечения кривошипа (стержень 2) из условия статической прочности при пониженных допускаемых напряжениях $[\sigma] = 95$ МПа, учитывая в первом приближении только изгибающие моменты. Сечение должно быть расположено выгодным образом по отношению к силовым плоскостям. Отношение высоты к ширине сечения h/b задано в табл. 33.

5. Постройте эпюры нормальных и касательных напряжений в опасных сечениях шатунной шейки и кривошипа, принимая во внимание все факторы. Для стержня круглого сечения допускается пренебречь действием поперечных сил.

6. Определите амплитуду и среднее напряжение цикла для максимальных нормальных и касательных напряжений в сечении шатунной шейки, считая, что s изменяются по симметричному циклу, а τ – по отнулевому. Вычислите действительный коэффициент запаса уста-

лостной прочности при совместном действии кручения и изгиба и сравните его с допускаемым значением $n = 1,5$.

7. При невыполнении условия усталостной прочности измените размер поперечного сечения шейки и повторите расчет.

8. Проверьте статическую прочность шейки в опасной точке с учетом действия продольной силы на повышенное действие нагрузки при коэффициенте перегрузки 2,0. Если условия прочности не будут выполнены, измените размеры сечения шейки.

9. Проверьте статическую прочность прямоугольного сечения кривошипа в опасных точках с учетом всех действующих усилий при коэффициенте перегрузки 2,0. Если условия прочности не будут выполнены, измените размеры сечения кривошипа.

Примечание. Для проверки статической прочности в п. 8, 9 примите значение допускаемого напряжения равным 190 МПа.

Устойчивость

Задача № 34. Определение грузоподъемности центрально-сжатого стержня

Исходные данные к задаче принимаются по табл. 34 и схемам на рис. 34.

1. Нарисуйте в масштабе поперечное сечение стержня. Покажите положение главных центральных осей инерции и найдите моменты инерции относительно этих осей.

2. Определите минимальный радиус инерции, гибкость стержня и по таблице – коэффициент понижения допускаемых напряжений.

3. Из условия устойчивости найдите значение допускаемой нагрузки.

4. Проверьте, выполняется ли для найденной нагрузки условие прочности, считая, что ослабления составляют 15 % площади сечения. Если это условие не выполняется, найдите новое значение допускаемой нагрузки.

5. Найдите значение критической нагрузки и определите коэффициент запаса устойчивости. Формулу для определения критической нагрузки выберите в соответствии с гибкостью стержня и его материалом.

Примечание. Значения эмпирических коэффициентов, необходимых для вычисления критической нагрузки, найдите по данным нижеследующей таблицы.

Материал	E , МПа	σ_r , МПа	$\sigma_{пц}$, МПа	Коэффициенты формулы Ясинского		λ_T
				a , МПа	b , МПа	
Сталь С235	$2 \cdot 10^5$	235	195	295	1,0	60
Сталь С275	$2 \cdot 10^5$	275	245	345	1,1	63

Задача № 35. Подбор сечения центрально-сжатого стержня

Исходные данные к задаче принимаются по табл. 35 и схемам на рис. 35.

1. Запишите условие устойчивости центрально-сжатого стержня. Задайтесь начальным значением коэффициента φ . (Рекомендуется принять $\varphi_0 = 0,5$.)

2. Из условия устойчивости подберите размеры сечения.

3. Для найденных размеров сечения найдите минимальный радиус инерции, гибкость стержня и по таблице – соответствующее значение коэффициента φ_1 .

4. В зависимости от вида сечения дальнейший расчет рациональнее производить разными путями:

- если сечение – не прокатный профиль, то для подбора сечения рекомендуется использовать метод последовательных приближений. Считая предыдущие действия нулевым приближением, выполните первое приближение. Найдите φ_2 как среднее арифметическое: $(\varphi_0 + \varphi_1)/2$. Повторите действия, описанные в п. 2, 3. Сравните значение φ , заданного в начале приближения, с φ , полученным в конце. Если разница между этими значениями будет превышать 5 %, то выполните второе приближение, и так до тех пор, пока разница между значением заданного в начале приближения коэффициента φ и полученным в конце не будет находиться в пределах необходимой точности (5 %);

- если сечение из прокатного профиля, то выполните следующее. Проверьте выполнение условия устойчивости с полученным коэффициентом φ_1 и найденными в п. 2 размерами. Если это условие не выполняется или размеры сечения не экономичны, измените размеры сечения и повторите расчет по п. 3. Расчет следует закончить тогда, когда будет достигнута его цель – подбор экономичного сечения, удовлетворяющего условию устойчивости.

5. Проверьте условие прочности найденного сечения, считая, что ослабления составляют 15 % площади сечения. Если условие прочности не удовлетворяется, то подберите размеры сечения из условия прочности.

Задача № 36. Расчет гибкого сжато-изогнутого стержня

Исходные данные к задаче принимаются по табл. 36 и схеме на рис. 36.

1. Постройте эпюру изгибающих моментов от действия поперечной нагрузки.

2. Подберите размер сечения из условия прочности, учитывая только нормальные напряжения от поперечной нагрузки.

3. Проверьте прочность стержня расчетом по недеформируемому состоянию с учетом продольной силы.

4. Выполните проверку условия жесткости стержня расчетом по недеформируемому состоянию. Если условие жесткости не выполняется, измените размеры сечения.

5. Проверьте прочность и жесткость стержня расчетом по деформированному состоянию. При невыполнении одного из условий размеры сечения необходимо увеличить и выполнить проверку заново.

6. Выполните проверку условия устойчивости стержня в направлении наименьшей жесткости. Если условие устойчивости не будет выполняться, измените размеры сечения. Для сечений из двух двутавров (швеллеров) можно в этом случае, не изменяя размера, увеличить расстояние между двутаврами (швеллерами). Если изменение размера сечения невозможно, уменьшите расчетную длину стержня путем установки в направлении наименьшей жесткости дополнительных связей.

Расчет на динамическую нагрузку

Задача № 37. Вынужденные колебания системы с одной степенью свободы

Исходные данные к задаче принимаются по табл. 37 и схемам на рис. 37.

1. Определите круговую частоту свободных колебаний системы, предварительно выяснив направление возможных перемещений сосредоточенной массы.

2. Постройте эпюру изгибающих моментов от статического действия амплитудного значения заданной нагрузки $F(t)$.

3. Вычислите величину перемещения сосредоточенной массы от статического действия амплитуды $F(t)$.

4. Определите амплитудное значение силы инерции, действующей на сосредоточенную массу в процессе вынужденных колебаний, принимая их частоту θ в зависимости от частоты свободных колебаний ω по табл. 37.

5. Постройте эпюру изгибающих моментов от динамического действия нагрузки.

Задача № 38. Расчет рамы (балки) на ударную нагрузку

Исходные данные к задаче принимаются по табл. 38 и схемам на рис. 38.

1. Постройте эпюру изгибающих моментов в сечениях рамы (балки) для случая статического действия нагрузки.

2. Найдите максимальные нормальные напряжения в опасном сечении от статического действия нагрузки.

3. Определите статический прогиб, используя один из известных методов, и найдите динамический коэффициент.

4. Вычислите величины максимального нормального напряжения при ударе и динамического прогиба.

5*. Проверьте выполнение условия прочности. Если условие прочности при ударе не выполняется, предусмотрите меры, обеспечивающие его выполнение. Материал конструкции – сталь.

СХЕМЫ ЗАДАЧ И ИСХОДНЫЕ ДАННЫЕ К НИМ

Задача № 1. Подбор сечения стержня, подверженного растяжению-сжатию

Таблица 1

A	$l_1, \text{м}$	$q_1, \text{кН/м}$	$q_2, \text{кН/м}$	α	B	$l_2, \text{м}$	$q_3, \text{кН/м}$	$F_2, \text{кН}$	$F_3, \text{кН}$	C	$l_3, \text{м}$	$F_1, \text{кН}$	β	Материал на участке	
														1, 2	3
0	1,0	10	0	1,0	0	0,5	20	10	0	0	1,0	50	1,0	Сталь	Бронза
1	1,5	0	10	0,8	1	1,0	-20	0	20	1	0,5	-50	1,8	Чугун	Дюрал.
2	1,0	20	0	0,6	2	1,5	10	-10	0	2	2,0	40	1,4	Бронза	Чугун
3	2,0	0	20	0,4	3	2,0	5	0	-20	3	1,5	-40	1,6	Чугун	Бронза
4	0,5	-10	0	1,0	4	1,5	-5	30	0	4	1,0	30	1,2	Бронза	Дюрал.
5	1,5	0	-10	1,2	5	1,0	-10	0	30	5	0,5	-30	2,0	Сталь	Чугун
6	1,0	-20	0	1,4	6	0,5	10	-30	0	6	1,0	20	0,4	Дюрал.	Сталь
7	1,5	0	-5	1,6	7	1,0	-20	0	-40	7	0,5	-60	0,6	Чугун	Сталь
8	1,0	-5	0	1,8	8	1,5	30	-50	0	8	2,0	10	0,8	Бронза	Сталь
9	0,5	0	-20	2,0	9	2,0	-30	0	-10	9	1,0	-10	1,0	Дюрал.	Чугун

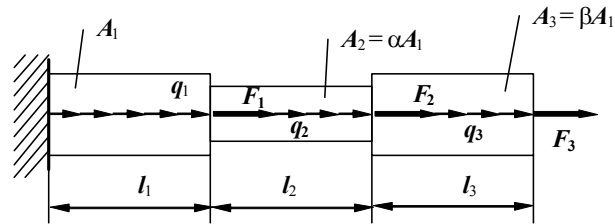


Рис. 1

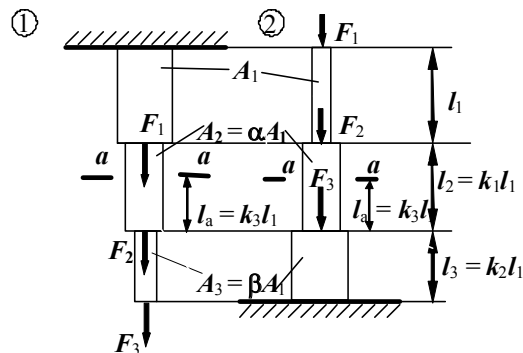


Рис. 2

Задача № 2. Определение напряжений и перемещений в стержне при растяжении-сжатии с учетом собственного веса

Таблица 2

A	№ схемы на рис. 2	$l_1, \text{м}$	$A_1, \text{м}^2$	$\gamma, \text{кН/м}^3$	$E, 10^5 \text{ МПа}$	B	α	k_2	$F_1, \text{кН}$	$F_2, \text{кН}$	C	β	k_1	k_3	$F_3, \text{кН}$
0	1	10	0,05	80	2,0	0	1,0	0,5	10	0	0	1,0	1,0	0,5	50
1	2	2	0,8	20	0,7	1	1,2	0,6	0	-10	1	1,2	1,2	1,0	-50
2	1	12	0,04	70	1,9	2	1,4	0,7	-20	0	2	1,4	1,4	0,8	40
3	2	3	1,0	25	0,8	3	1,0	0,8	0	20	3	1,0	1,0	0,4	-40
4	1	14	0,06	65	1,2	4	0,6	0,9	30	0	4	0,8	0,9	0,6	30
5	2	4	1,2	30	0,9	5	0,8	1,0	0	-30	5	0,6	0,8	0,4	-30
6	1	16	0,08	75	2,0	6	1,0	1,1	-40	0	6	1,6	0,7	0,3	20
7	2	5	1,4	35	1,0	7	1,1	1,2	0	40	7	1,4	0,6	0,2	-20
8	1	18	0,1	80	2,1	8	1,2	1,3	50	0	8	1,2	0,5	0,4	10
9	2	6	1,6	20	0,8	9	1,0	1,4	0	-50	9	1,0	1,0	0,7	-10

Задача № 3. Определение грузоподъемности статически определимой конструкции, работающей на растяжение-сжатие

Таблица 3

A	a, м	Сечение стержня 1	b, м	B	№ схемы на рис. 3	$\alpha, \text{град}$	Сечение стержня 2	$l, \text{м}$	C	$\beta, \text{град}$	$\gamma, \text{град}$
0	2,5	Уг. 100×7	1,9	0	1	60	Двугавр № 10	—	0	60	30
1	2,6	Уг. 125×8	1,8	1	2	75	Двугавр № 12	—	1	45	15
2	2,7	2 уг. 50×5	1,7	2	3	30	—	4,5	2	30	0
3	2,8	2 уг. 75×5	1,6	3	4	—	—	4,6	3	90	45
4	2,9	Уг. 140×9	1,5	4	5	—	—	4,7	4	75	-30
5	3,0	Уг. 160×10	1,4	5	6	—	—	4,8	5	60	-45
6	3,1	2 уг. 63×4	1,3	6	7	—	Двугавр № 16	4,9	6	90	-15
7	3,2	2 уг. 50×4	1,2	7	8	—	—	5,0	7	75	15
8	3,3	Шв. № 10	1,1	8	9	—	—	5,1	8	30	45
9	3,4	Шв. № 12	1,0	9	0	—	Двугавр № 14	5,2	9	60	0

Задача № 4. Расчет статически неопределимого составного стержня, работающего на растяжение-сжатие

Таблица 4

A	F ₁ , кН	F ₂ , кН	l ₁ , м	A ₁ , см ²	B	l ₂ , м	l ₃ , м	α	δ, мм	C	β	ΔT, °C	Материал на участке		
													1	2	3
0	100	0	2,0	12	0	1	2,0	1	0,10	0	1,2	50	Сталь	Сталь	Дюрал.
1	0	100	1,8	14	1	1,2	1,8	0,9	0,11	1	1,0	60	Дюрал.	Сталь	Сталь
2	120	0	1,6	16	2	1,4	1,6	0,8	0,12	2	0,8	70	Дюрал.	Бронза	Сталь
3	0	120	1,4	18	3	1,6	1,4	0,7	0,13	3	1,0	80	Сталь	Дюрал.	Бронза
4	140	0	2,0	20	4	1,8	1,2	0,6	0,14	4	1,1	90	Бронза	Бронза	Сталь
5	0	140	1,4	22	5	2,0	1,0	0,5	0,15	5	0,9	100	Бронза	Дюрал.	Бронза
6	160	0	1,6	24	6	1,8	1,2	1,0	0,16	6	1,0	95	Сталь	Сталь	Чугун
7	0	160	1,8	26	7	1,6	1,4	0,8	0,17	7	1,3	85	Бронза	Сталь	Бронза
8	200	0	2,0	28	8	1,4	1,6	0,6	0,18	8	0,7	75	Бронза	Дюрал.	Сталь
9	0	200	2,2	30	9	1,2	1,8	0,5	0,20	9	1,0	65	Чугун	Сталь	Сталь

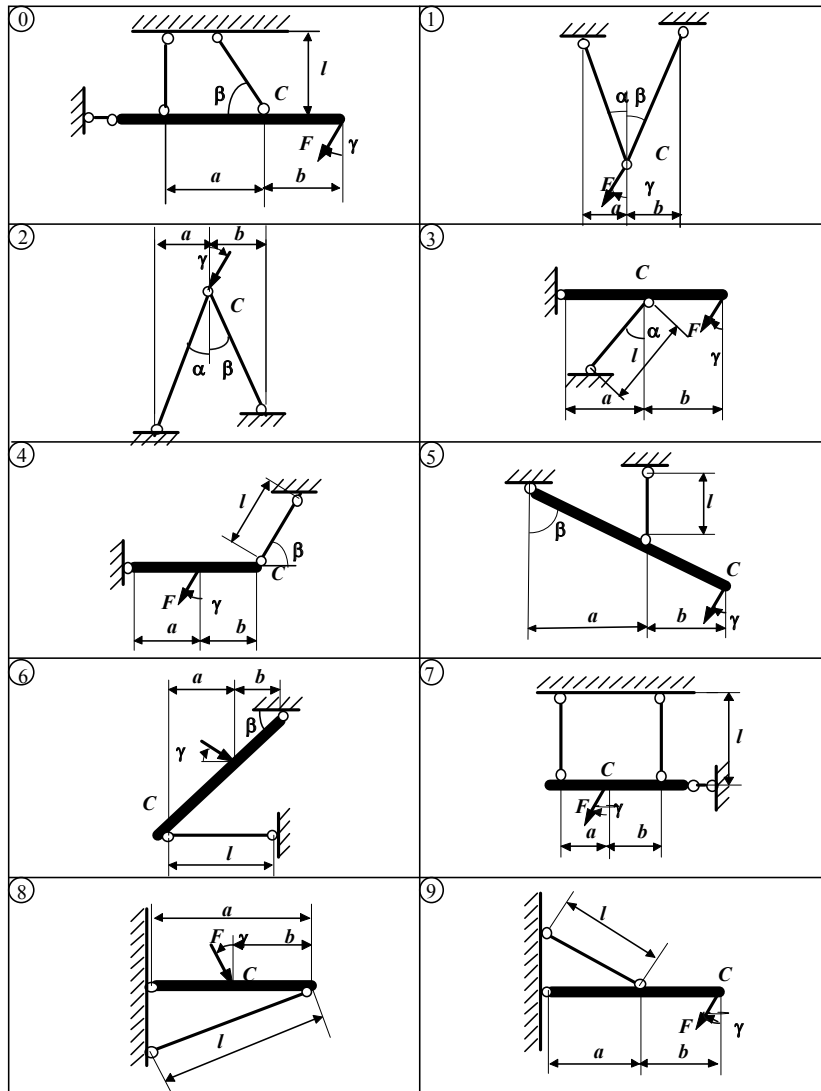


Рис. 3

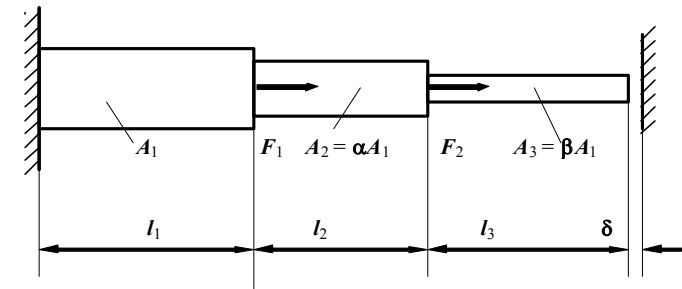


Рис. 4

Задача № 5. Расчет статически неопределимой стержневой конструкции, работающей на растяжение-сжатие

Таблица 5

A	F, кН	A1, см ²	Δl, мм	ΔT, °C	i	β, град	B	№ схемы на рис. 5	A1/A2	α, м	l1, м	C	l2, м	b, м	α, град	Материал стержней
0	50	-	-	-40	1	90	1	0	0,4	2,0	3,0	0	4,0	4,0	0	Сталь
1	-	5	0,5	-	2	75	2	1	0,5	2,2	3,1	1	3,9	3,8	30	Бронза
2	100	-	-0,4	-	2	60	3	2	0,8	2,4	3,2	2	3,8	3,6	45	Дюралюминий
3	-	6	-	50	1	30	4	3	1,0	2,6	3,3	3	3,7	3,4	60	Сталь
4	150	-	-	60	2	15	5	4	1,2	2,8	3,4	4	3,6	3,2	-5	Бронза
5	-	7	-0,3	-	1	0	6	5	1,5	3,0	3,5	5	3,5	3,0	-60	Дюралюминий
6	200	-	0,2	-	1	15	7	6	1,8	3,2	3,6	6	3,4	2,8	-30	Сталь
7	-	8	-	-70	2	30	8	7	2,0	3,4	3,7	7	3,3	2,6	-15	Бронза
8	250	-	-	80	1	60	9	8	2,2	3,6	3,8	8	3,2	2,4	0	Дюралюминий
9	-	9	-0,1	-	2	90	0	9	2,4	4,0	4,0	9	3,0	2,2	15	Сталь

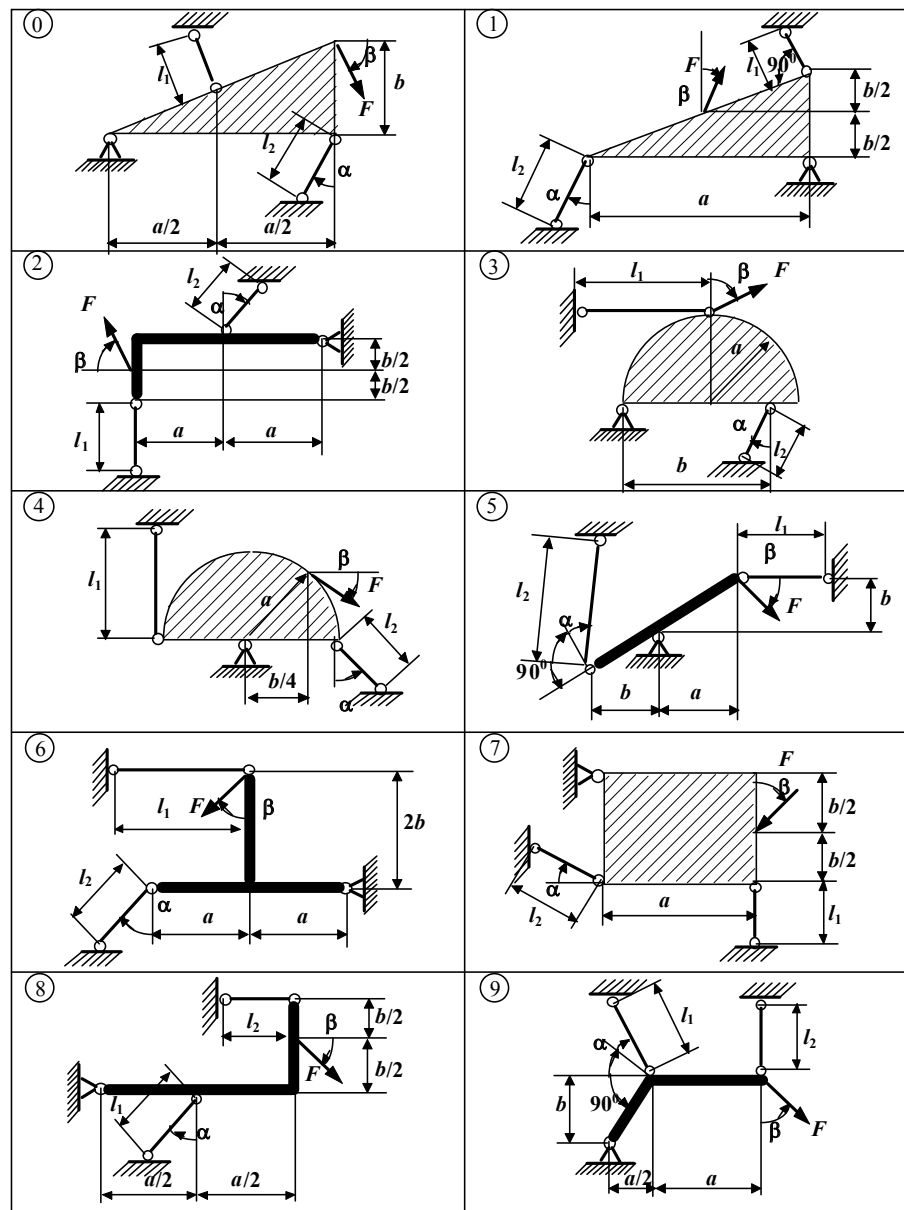


Рис. 5

Задача № 6. Определение грузоподъемности статически неопределимой шарнирно-стержневой конструкции

Таблица 6

A	l_1 , м	α , град	$A_{1,2}$, см ²	№ схемы на рис. 6	B	l_2 , м	$A_{2,3}$, см ²	β , град	γ , град	C	$A_{3,3}$, см ²	Материал
0	1,0	0	10	1	0	3,0	40	15	45	0	20	Сталь
1	1,5	15	20	2	1	2,5	30	30	60	1	30	Бронза
2	2,0	30	30	3	2	2,0	25	45	30	2	40	Дюрал.
3	2,5	0	40	4	3	1,5	15	60	15	3	25	Сталь
4	3,0	60	30	1	4	1,0	10	15	60	4	10	Бронза
5	2,5	45	20	2	5	1,5	20	30	45	5	15	Дюрал.
6	2,0	60	10	3	6	2,0	30	45	30	6	20	Сталь
7	1,5	15	15	4	7	2,5	40	60	30	7	30	Бронза
8	1,0	45	25	1	8	3,0	10	30	15	8	40	Дюрал.
9	2,0	30	40	2	9	1,0	20	45	60	9	10	Сталь

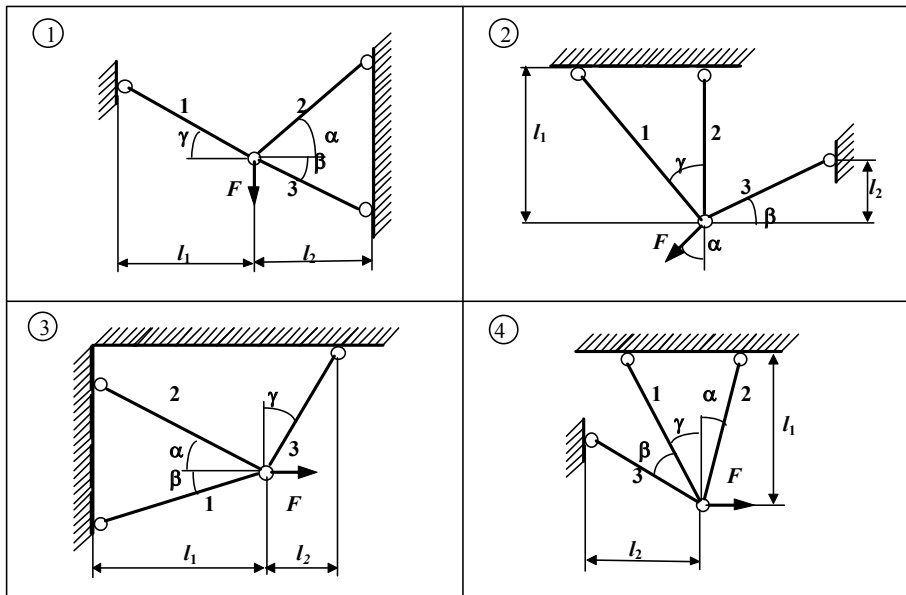


Рис. 6

Задача № 7. Исследование плоского напряженного состояния по заданным напряжениям на произвольных площадках. Проверка прочности

Таблица 7

A	№ схемы на рис. 7	σ_x , МПа	σ_z , МПа	B	τ_{xz} , МПа	β , град	C	$\sigma_{пред}$, МПа	Материал
0	1	10	-20	0	30	15	0	240	Сталь
1	2	-20	30	1	-40	30	1	180/600	Чугун
2	3	50	40	2	50	45	2	150	Бронза
3	4	-30	-50	3	-60	60	3	150/500	Чугун
4	1	-10	30	4	10	75	4	210	Дюрал.
5	2	20	-40	5	-20	15	5	160/480	Чугун
6	3	-70	-60	6	20	30	6	260	Сталь
7	4	40	30	7	-10	45	7	120	Бронза
8	4	-80	70	8	-30	60	8	180/600	Чугун
9	3	60	-30	9	40	75	9	200	Дюрал.

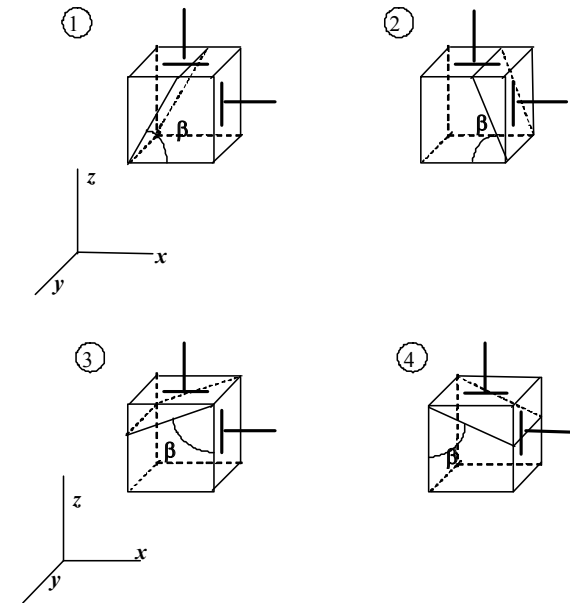


Рис. 7

Задача № 8. Исследование плоского напряженного состояния по заданным напряжениям на главных площадках. Проверка прочности

Таблица 8

A	№ схемы на рис. 8	$\sigma'_{\text{гл}}$, МПа	β , град	B	$\sigma''_{\text{гл}}$, МПа	C	$\sigma_{\text{прель}}$, МПа	Материал
0	4	50	75	0	40	0	180/600	Чугун
1	3	-100	45	1	-50	1	150	Бронза
2	2	80	60	2	-30	2	150/450	Чугун
3	1	-80	30	3	30	3	240	Сталь
4	4	-90	15	4	-10	4	180/600	Чугун
5	3	20	30	5	60	5	200	Дюрал.
6	2	-110	15	6	-120	6	160/500	Чугун
7	1	10	60	7	-10	7	180/540	Чугун
8	1	-70	75	8	-20	8	260	Сталь
9	2	0	30	9	-60	9	150/450	Чугун

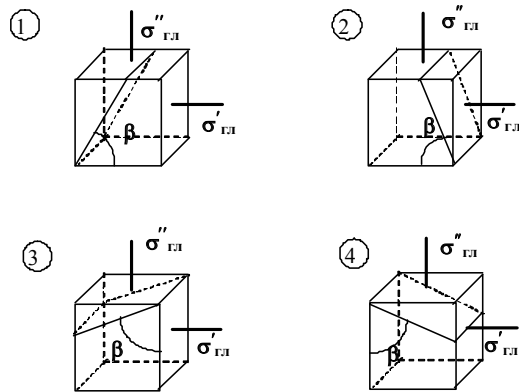


Рис. 8

Задача № 9. Расчет длинной тонкостенной трубы, подверженной действию внутреннего давления, продольной силы и крутящего момента

Таблица 9

A	δ , мм	q , МПа	B	R, м	F, кН	C	M, кН·м	Материал	α , град
0	6	0,5	0	0,58	-2000	0	600	Сталь	15
1	7	0,6	1	0,56	-1800	1	-580	Чугун	30
2	8	0,7	2	0,54	-1600	2	560	Дюрал.	45
3	9	0,8	3	0,52	-1400	3	-540	Чугун	60
4	10	0,9	4	0,50	-1200	4	520	Бронза	75
5	11	1,0	5	0,48	1100	5	-500	Чугун	-75
6	12	0,9	6	0,46	1000	6	480	Сталь	-60
7	13	0,8	7	0,44	900	7	-460	Дюрал.	-45
8	14	0,7	8	0,42	800	8	440	Чугун	-30
9	15	0,6	9	0,40	700	9	-420	Бронза	-15

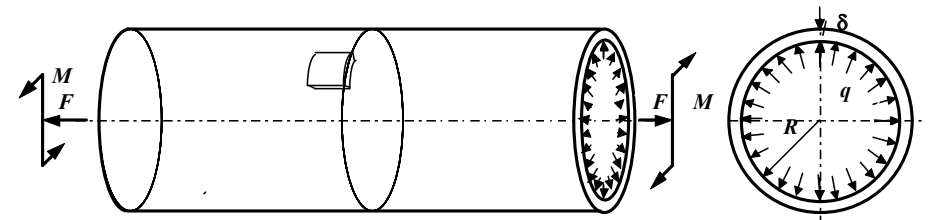


Рис. 9

Задача № 10. Подбор сечения составного стержня (вала), работающего на кручение

Таблица 10

A	$l_1, \text{м}$	$l_2, \text{м}$	$M_1, \text{кН} \cdot \text{м}$	$M_2, \text{кН} \cdot \text{м}$	R_1/R_2	B		$M_3, \text{кН} \cdot \text{м}$	Поперечное сечение		C	№ схемы на рис. 10	$[\theta']$, град/м	h/b	Материал	
						$l_3, \text{м}$	$M_3, \text{кН} \cdot \text{м}$		1-1	2-2					1-1	2-2
0	0,5	1,1	20	-24	0,9	0	1,0	30	о	□	0	1	0,2	1,5	Бр.	Чуг.
1	0,6	1,0	-10	16	0,8	1	0,8	-28	□	о	1	2	0,4	2,0	Чуг.	Ст.
2	0,7	0,9	15	-20	0,7	2	1,0	26	о	□	2	1	0,6	2,5	Дюр.	Чуг.
3	0,8	0,8	-15	30	0,6	3	1,2	-24	□	о	3	2	0,8	3,0	Чуг.	Бр.
4	0,9	0,7	10	-20	0,5	4	1,0	22	о	□	4	1	2,0	1,0	Чуг.	Ст.
5	1,0	0,6	-20	28	0,9	5	0,8	-20	□	о	5	2	1,8	1,5	Дюр.	Чуг.
6	1,1	0,5	25	-28	0,8	6	1,2	18	о	□	6	1	1,6	2,0	Ст.	Чуг.
7	1,2	0,8	-25	14	0,7	7	1,0	-16	□	о	7	2	1,4	2,5	Чуг.	Дюр.
8	1,3	1,0	30	-10	0,6	8	1,2	14	о	□	8	1	1,2	1,0	Бр.	Чуг.
9	1,0	1,0	-30	32	0,5	9	1,4	-10	□	о	9	2	1,0	1,5	Чуг.	Ст.

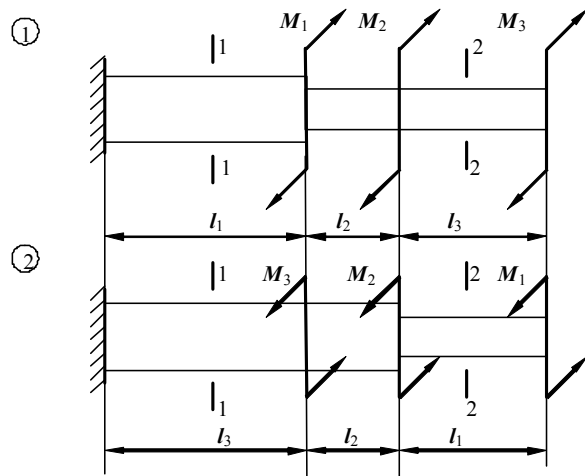


Рис. 10

Задача № 11. Расчет статически неопределимого вала при кручении

Таблица 11

A	$l_1, \text{м}$	$M_1, \text{кН} \cdot \text{м}$	α	B	$l_2, \text{м}$	$M_2, \text{кН} \cdot \text{м}$	C	β	$l_3, \text{м}$
0	2	-5	2	0	1	-10	0	0,5	3
1	2,5	-6	1	1	1,5	-8	1	1,5	2,5
2	3	-8	0,5	2	2	-6	2	2	2
3	1	-10	1	3	2,5	-5	3	2,5	1,5
4	1,5	-12	1,5	4	3	-4	4	2	1
5	2	10	2	5	2,5	5	5	1,5	1,5
6	2,5	8	2,5	6	2	6	6	2,5	2
7	3	6	2	7	1,5	8	7	0,5	2,5
8	1,5	5	0,5	8	1	10	8	2	3
9	1	4	1	9	1,5	12	9	2,5	2

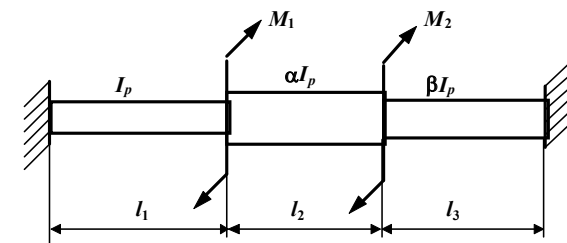


Рис. 11

Задачи № 12–15. Определение внутренних усилий в балках при плоском поперечном изгибе

Задача № 12

Таблица 12

<i>A</i>	<i>l</i> , м	<i>B</i>	<i>q</i> , кН / м	<i>C</i>	№ схемы на рис. 12	<i>F</i> ₀ , кН	<i>F</i> ₁ , кН	<i>M</i> ₀ , кН · м	<i>M</i> ₁ , кН · м
0	1	0	10	0	1	0	10	0	0
1	2	1	-10	1	2	0	0	20	0
2	3	2	20	2	3	0	0	60	0
3	2	3	-20	3	1	0	0	0	-60
4	1	4	30	4	2	-20	0	0	0
5	1	5	-30	5	3	0	0	0	-40
6	2	6	5	6	1	0	-20	0	0
7	3	7	-5	7	2	0	0	-40	0
8	4	8	40	8	3	0	0	-40	0
9	2	9	-40	9	1	0	0	0	40

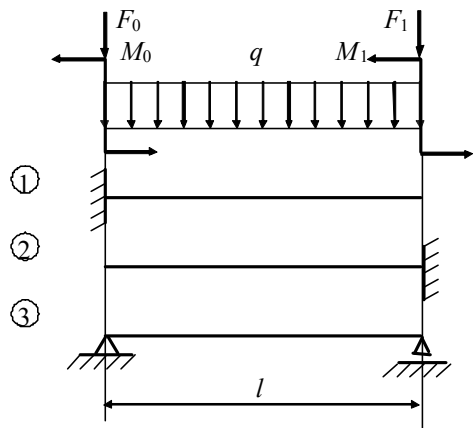


Рис. 12

Задача № 13

Таблица 13

<i>A</i>	№ схемы на рис. 13	<i>F</i> ₀ , кН	<i>F</i> ₁ , кН	<i>F</i> ₂ , кН	<i>l</i> ₁ , м	<i>B</i>	<i>M</i> ₀ , кН · м	<i>M</i> ₁ , кН · м	<i>M</i> ₂ , кН · м	<i>l</i> ₂ , м	<i>C</i>	Интенсивность распределенной нагрузки, кН / м					
												Вариант 1		Вариант 2			
												<i>q</i> ₀₁ = <i>q</i> ₁₁ = <i>q</i> ₁	<i>q</i> ₀₂ = <i>q</i> ₁₂ = <i>q</i> ₂	<i>q</i> ₀₁	<i>q</i> ₁₁	<i>q</i> ₀₂	<i>q</i> ₁₂
0	1	0	20	0	2	0	10	0	0	1	0	40	0	40	0	-20	-20
1	2	0	0	30	3	1	0	-20	0	2	1	0	-40	10	10	0	-40
2	3	10	0	0	1	2	0	0	30	1	2	30	0	0	30	10	10
3	1	0	-20	0	4	3	-40	0	0	2	3	0	-30	-20	-20	30	0
4	2	0	0	-30	5	4	0	50	0	1	4	20	0	20	0	-10	-10
5	3	-10	0	0	1	5	0	0	-60	2	5	0	-20	20	20	0	-20
6	1	0	40	0	6	6	-50	0	0	1	6	10	0	0	-40	30	30
7	2	0	0	50	7	7	0	40	0	2	7	0	-10	-10	-10	-10	0
8	3	-20	0	0	1	8	0	0	-30	1	8	5	-5	0	5	-5	-5
9	1	0	-40	0	5	9	20	0	0	2	9	-10	10	-30	-30	0	30

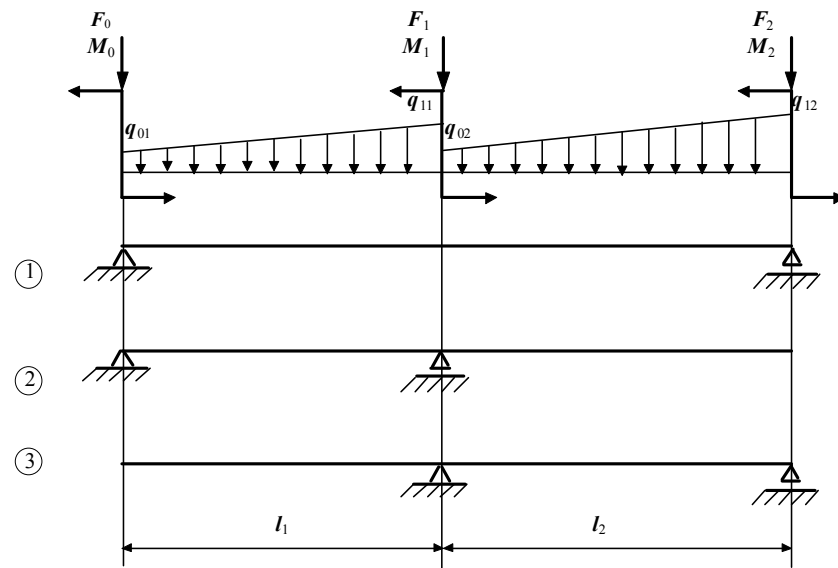


Рис. 13

Задача № 14

Таблица 14

A	Интенсивность распределенной нагрузки, кН / м																				
	F ₁ , кН	F ₂ , кН	M ₁ , кН·м	M ₂ , кН·м	q ₁ , кН/м	B	№ схемы на рис.14	F ₀ , кН	F ₃ , кН	M ₀ , кН·м	M ₃ , кН·м	l ₁ , м	C	l ₂ , м	Вариант 1			Вариант 2			l ₃ , м
															q ₀₂ = q ₁₂ = q ₂	q ₀₃ = q ₁₃ = q ₃	q ₀₂	q ₁₂	q ₀₃	q ₁₃	
0	20	0	0	0	5	0	1	0	10	0	0	1	0	1	0	30	0	0	0	30	1
1	0	0	20	0	-5	1	2	-30	0	0	0	0,5	1	0,5	10	0	10	0	0	0	0,5
2	-40	0	0	0	10	2	1	0	0	0	30	1	2	1	0	-30	0	0	-30	0	1
3	0	0	-60	0	-10	3	2	0	0	-50	0	1	3	0,5	-10	0	0	-10	0	0	0,5
4	0	0	0	-40	20	4	1	0	-30	0	0	2	4	1	0	20	0	0	20	0	1
5	0	-60	0	0	-20	5	2	50	0	0	0	0,5	5	0,5	20	0	-20	0	0	0	0,5
6	0	60	0	0	-5	6	1	0	0	0	-50	1	6	1	0	-20	0	0	0	-20	1
7	0	0	40	0	5	7	2	0	0	30	0	1	7	0,5	-20	0	0	-20	0	0	0,5
8	0	0	0	-60	-10	8	1	0	-40	0	0	2	8	1	0	10	0	0	0	10	1
9	0	0	-20	0	10	9	2	10	0	0	0	1	9	0,5	30	0	30	0	0	0	0,5

Задача № 15

Таблица 15

A	Интенсивность распределенной нагрузки, кН / м																				
	l ₂ , м	q ₁ , кН/м	M ₀ , кН·м	B	№ схемы на рис. 15	F ₀ , кН	F ₁ , кН	M ₂ , кН·м	M ₁ , кН·м	l ₁ , м	l ₃ , м	C	M ₃ , кН·м	Вариант 1			Вариант 2				
														q ₀₂ = q ₁₂ = q ₂	q ₀₃ = q ₁₃ = q ₃	q ₀₂	q ₁₂	q ₀₃	q ₁₃		
0	4	0	60	0	1	0	10	0	0	3	4	0	0	0	10	0	0	0	0	10	0
1	5	20	0	1	2	0	0	0	-20	6	1	1	40	10	0	10	0	10	0	0	0
2	6	0	-60	2	3	10	0	0	0	1	3	2	0	0	-10	0	0	-10	0	-10	0
3	7	-20	0	3	4	0	0	0	20	2	1	3	-50	-10	0	0	-10	0	0	0	0
4	8	0	-50	4	1	0	0	-20	0	5	2	4	0	0	-20	0	0	-20	0	-20	0
5	7	-5	0	5	2	0	0	30	0	4	1	5	-30	20	0	0	20	0	20	0	0
6	6	0	50	6	3	0	0	40	0	2	6	6	0	0	20	0	0	0	0	0	20
7	5	10	0	7	4	-10	0	0	0	1	2	7	-40	-20	0	-20	0	0	0	0	0
8	4	0	-40	8	1	0	0	0	-40	4	4	8	0	0	0	-30	0	0	0	0	-30
9	3	-10	0	9	2	0	-20	0	0	3	2	9	50	30	0	30	0	30	0	0	0

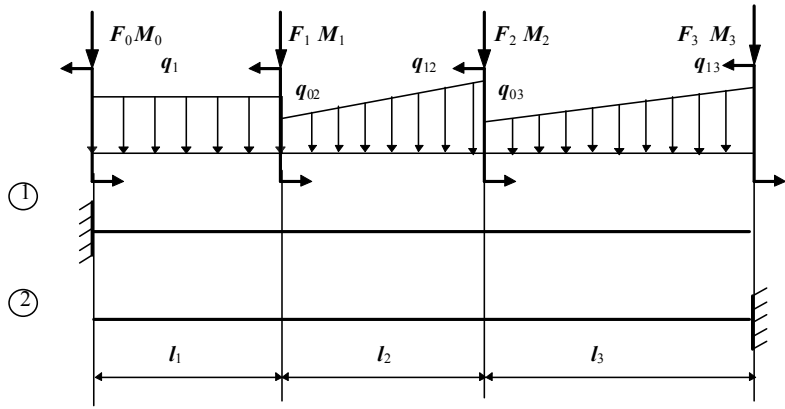


Рис. 14

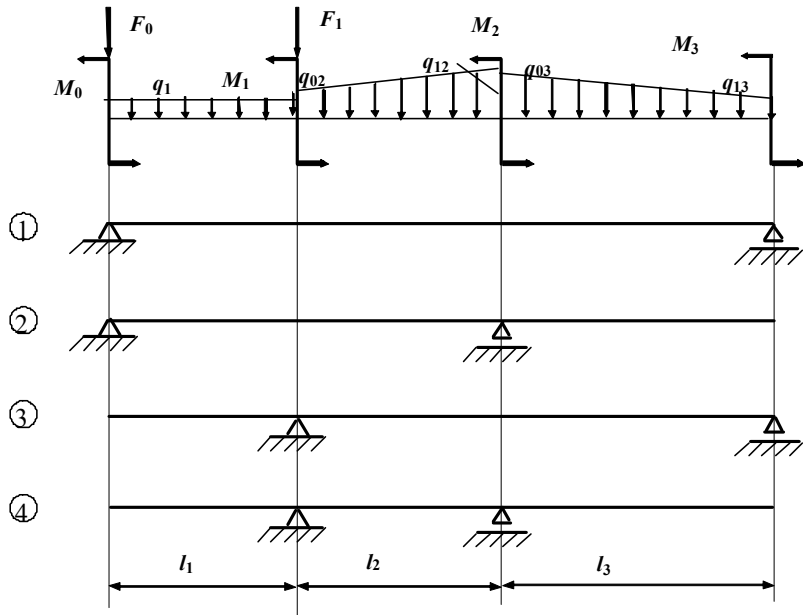


Рис. 15

Задача № 16. Подбор сечения деревянной балки, работающей в условиях плоского поперечного изгиба

Таблица 16

A	№ схемы на рис. 16	F_0 , кН	F_1 , кН	F_2 , кН	l_1 , м	B	M_0 , кН·м	M_1 , кН·м	M_2 , кН·м	Сечение	h/b	C	l_2 , м	Интенсивность распределенной нагрузки, кН/м						
														Вариант 1			Вариант 2			
														$q_{01} = q_{11} = q_1$	$q_{02} = q_{12} = q_2$	$q_{03} = q_3$	q_{00}	q_{11}	q_{02}	q_{12}
0	3	5	0	0	0,4	0	0	0	20	0	-	0	2,0	20	20	0	-20	0	-20	
1	1	0	-5	0	1,0	1	0	-20	0	□	2,0	1	1,0	-10	0	-10	20	20	20	
2	2	0	0	10	3,0	2	20	0	0	0	-	2	2,0	20	10	10	-20	0	0	
3	2	0	0	-10	4,0	3	0	10	0	□	2,5	3	1,0	-10	10	-10	0	20	0	20
4	3	-10	0	0	0,5	4	0	0	-10	0	-	4	2,0	5	-5	0	-10	-10	-10	
5	1	0	10	0	2,0	5	-10	0	0	□	1,5	5	1,0	5	5	5	10	0	0	0
6	3	20	0	0	0,6	6	0	-10	0	0	-	6	2,0	-20	10	0	-20	10	10	10
7	1	0	-20	0	3,0	7	0	0	30	□	3,0	7	1,0	10	-20	10	0	0	-20	-20
8	2	0	0	30	2,0	8	0	0	0	0	-	8	2,0	-20	10	20	0	-10	-10	-10
9	3	-30	0	0	0,8	9	-20	0	0	□	2,0	9	1,0	-5	20	-5	-5	20	0	0

Задача № 16а. Подбор сечения стальной балки, работающей в условиях плоского поперечного изгиба

Таблица 16а

A	№ схемы на рис. 16	F_6 , кН	F_1 , кН	F_2 , кН	l_1 , м	B	M_G , кН·м	M_1 , кН·м	M_2 , кН·м	Сече-ние	h/b	C	l_2 , м	Интенсивность распределенной нагрузки, кН/м			
														q_{01}	q_{02}	q_{12}	
0	1	0	5	0	0,5	0	0	0,5	0	□	1,5	0	1,0	2	2	0	-5
1	2	0	0	-5	0,8	1	0	0	-0,5	○	-	1	0,5	4	0	3	3
2	3	2	0	0	0,3	2	-0,4	0	0	□	2,0	2	1,0	0	5	1	1
3	3	-2	0	0	0,4	3	0	0	0,4	○	-	3	0,5	-2	-2	5	0
4	1	0	-2	0	1,0	4	0	0,8	0	□	2,5	4	1,0	5	0	-1	-1
5	2	0	0	3	0,9	5	-0,8	0	0	○	-	5	0,5	4	4	2	0
6	1	0	3	0	0,6	6	0	-1,0	0	□	3,0	6	1,0	0	-8	2	2
7	3	1	0	0	0,2	7	0	0	1,0	○	-	7	0,5	-3	-3	0	8
8	1	0	4	0	0,7	8	2,0	0	0	□	2,0	8	1,0	2	2	0	-10
9	2	0	0	-4	0,8	9	0	0	-2,0	○	-	9	0,5	10	0	-4	-4

Задача № 17. Подбор сечения стальной двутавровой балки, работающей в условиях плоского поперечного изгиба

Таблица 17

A	Интенсивность распределенной нагрузки, кН/м			B	№ схемы на рис. 17	l_1 , м	l_3 , м	F_6 , кН	F_1 , кН	F_2 , кН	F_3 , кН	C	l_2 , м	q_3 , кН/м	M_1 , кН·м	M_2 , кН·м	
	Вариант 1		Вариант 2														
	$q_{01} = q_{11} = q_{21}$	$q_{02} = q_{12} = q_{22}$	q_{01}														q_{02}
0	20	0	20	0	0	0	0	20	0	0	0	0	3	20	0	30	
1	0	10	0	0	10	1	4	40	0	0	0	1	4	30	40	0	
2	-30	0	-30	0	0	2	5	1	0	30	0	2	5	-30	50	0	
3	40	0	0	40	0	3	1	2	0	0	30	0	3	-20	0	40	
4	0	-20	0	0	-20	0	4	1	2	-40	0	0	4	5	-60	0	
5	0	20	0	0	20	5	3	1	3	-50	0	0	5	-5	-30	0	
6	-10	0	0	-10	0	6	2	3	2	0	0	0	6	10	0	50	
7	10	0	10	0	0	7	1	3	2	0	-20	0	7	-10	0	-50	
8	0	-30	0	0	30	8	3	2	3	30	0	0	8	40	20	0	
9	0	30	0	0	-30	9	4	1	1	-30	0	0	9	-40	-20	0	

Задача № 18. Определение грузоподъемности деревянной балки, работающей в условиях плоского поперечного изгиба

Таблица 18

A	l, м	r(b), см	B	Сечение	h / b	C	№ схемы на рис. 18	$F_0 / (q \cdot l)$	$F_1 / (q \cdot l)$	$M_0 / (q \cdot l^2)$	$M_1 / (q \cdot l^2)$
0	0,5	6	0	□	3,0	0	3	0	0	1	2
1	1,0	7	1	о	—	1	1	0	1	0	2
2	1,5	8	2	□	2,5	2	2	2	0	-1	0
3	2,0	9	3	о	—	3	3	0	0	-2	1
4	2,5	11	4	□	2,0	4	1	0	-1	0	2
5	3,0	13	5	о	—	5	2	-2	0	1	0
6	2,0	12	6	□	1,5	6	3	0	0	2	-1
7	1,0	10	7	о	—	7	1	0	-2	0	2
8	0,5	5	8	□	1,0	8	2	1	0	-1	0
9	1,0	12	9	о	—	9	3	0	0	-1	1

Задача № 18а. Определение грузоподъемности стальной балки, работающей в условиях плоского поперечного изгиба

Таблица 18а

A	l, м	B	Сечение	h / b	Размер сечения	C	№ схемы на рис. 18	$F_0 / (q \cdot l)$	$F_1 / (q \cdot l)$	$M_0 / (q \cdot l^2)$	$M_1 / (q \cdot l^2)$
0	1,0	0	Круг	—	10	0	3	0	0	-1	2
1	1,1	1	Прямоуг.	2	12	1	1	0	-1	0	2
2	1,2	2	Двутавр	—	10	2	2	2	0	-1	0
3	1,3	3	2 швелл.	—	5	3	3	0	0	1	2
4	1,4	4	Круг	—	8	4	1	0	2	0	1
5	1,5	5	Прямоуг.	1,5	8	5	2	1	0	-3	0
6	1,4	6	Двутавр	—	12	6	3	0	0	-2	2
7	1,3	7	2 швелл.	—	6,5	7	1	0	-2	0	-1
8	1,2	8	Круг	—	12	8	2	-3	0	1	0
9	1,0	9	Прямоуг.	2,5	10	9	3	0	0	-2	-2

Примечание. Размер сечения в табл. 18а для круга – диаметр в см, для прямоугольника – ширина в см, для двутавра и швеллера – их номер по таблице сортамента прокатной стали.

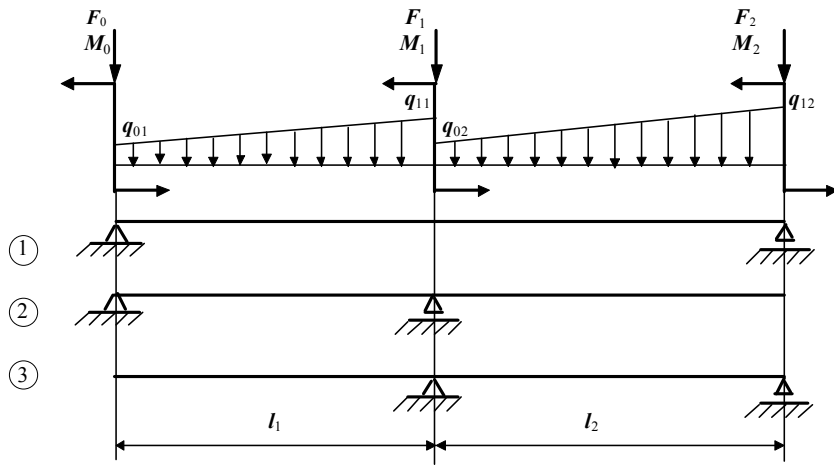


Рис. 16

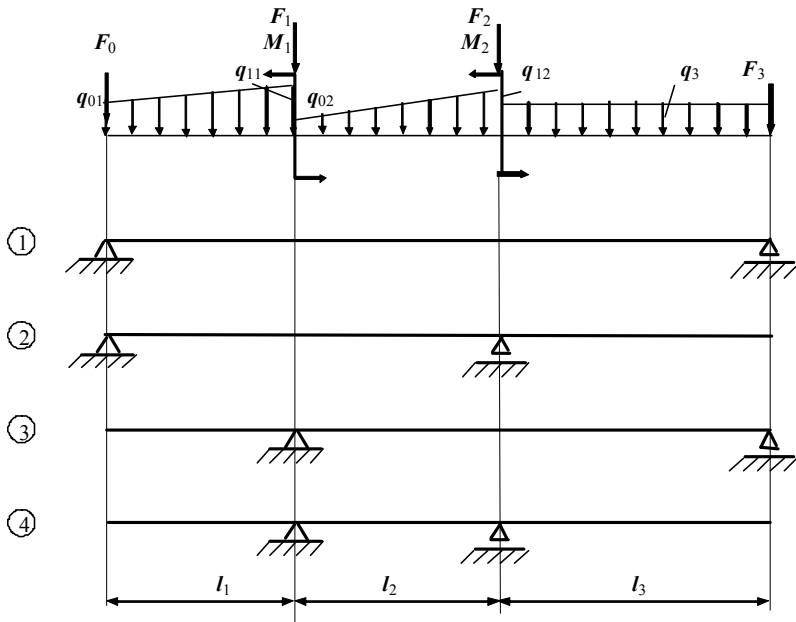


Рис. 17

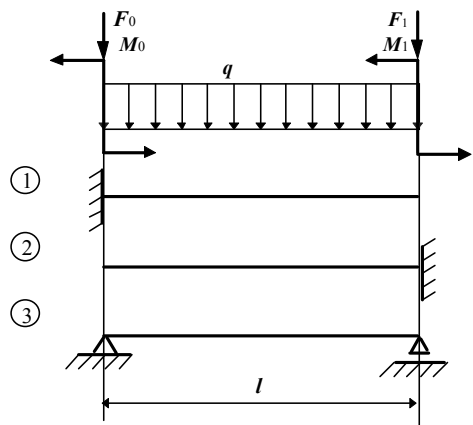


Рис. 18

Задача № 19. Определение грузоподъемности чугунной балки моносимметричного сечения, работающей в условиях плоского изгиба

Таблица 19

A	№ схемы на рис. 19	b, см	t, см	B	h, см	δ, см	l, м	C	№ схемы на рис. 18	$F_0/(q \cdot l)$	$F_1/(q \cdot l)$	$M_0/(q \cdot l^2)$	$M_1/(q \cdot l^2)$
0	0	25	2,0	0	25	0,6	1,6	0	2	2	0	0	0
1	1	24	1,8	1	30	0,8	1,8	1	3	0	0	-2	1
2	2	22	1,4	2	35	1,0	2,0	2	1	0	-3	0	0
3	3	20	1,2	3	40	1,2	2,4	3	2	-2	0	0	0
4	4	18	1,0	4	45	1,4	2,5	4	3	0	0	2	-1
5	5	15	0,8	5	50	1,6	3,0	5	1	0	0	0	1
6	6	24	2,0	6	25	0,8	1,8	6	2	0	0	-1	0
7	7	22	1,6	7	30	1,0	2,0	7	3	0	0	2	1
8	8	20	1,4	8	34	0,8	2,2	8	1	0	0	0	0
9	9	16	1,0	9	40	1,0	2,8	9	2	0	0	1	0

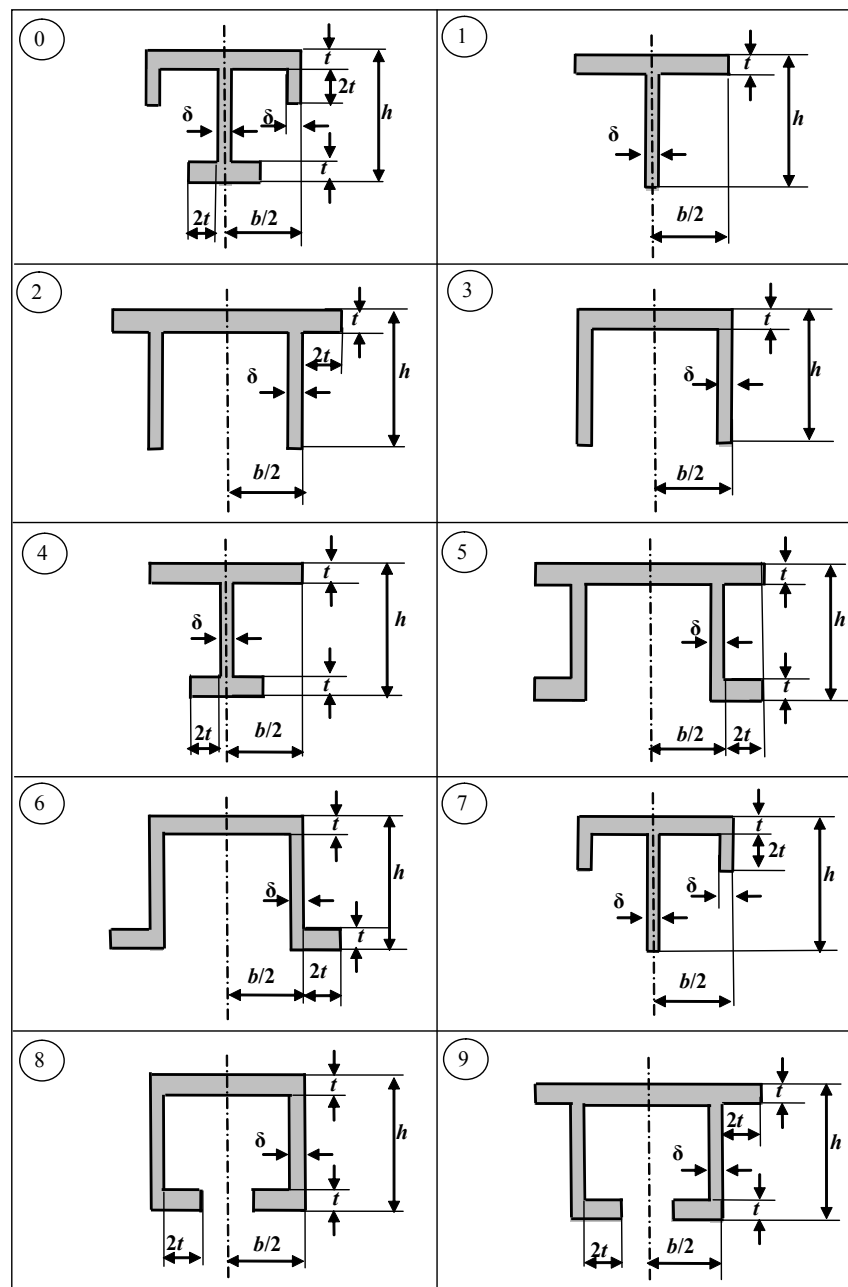


Рис. 19

Задача № 20. Подбор сечения и определение перемещений двутавровой балки при плоском изгибе

Таблица 20

A	q_1 , кН/м	q_2 , кН/м	l_2 , м	B	M_1 , кН·м	M_2 , кН·м	l_1 , м	l_3 , м	Угол поворота в сечении	C	№ схемы на рис. 20	Протиб в сечении	q_3 , кН/м	F_0 , кН	F_1 , кН	F_2 , кН	F_3 , кН
0	10	0	6	0	20	0	1	1	1	0	3	2	0	0	20	-30	0
1	0	10	2	1	0	20	1	2	2	1	1	0	0	40	0	-20	0
2	-20	0	4	2	-30	0	2	1	1	2	4	2	0	50	0	-10	0
3	0	-20	4	3	0	-30	1	2	2	3	5	1	0	0	-40	0	60
4	30	0	2	4	40	0	2	2	1	4	2	3	0	0	0	30	-40
5	0	30	6	5	0	40	2	2	2	5	6	3	10	-60	0	0	0
6	5	0	4	6	-50	0	1	1	1	6	3	1	0	0	-10	30	0
7	0	5	4	7	0	-50	1	2	2	7	1	1	0	-40	0	10	0
8	20	0	6	8	60	0	1	1	1	8	4	0	0	-50	0	20	0
9	0	20	2	9	0	60	2	1	2	9	5	3	-10	0	-60	0	0

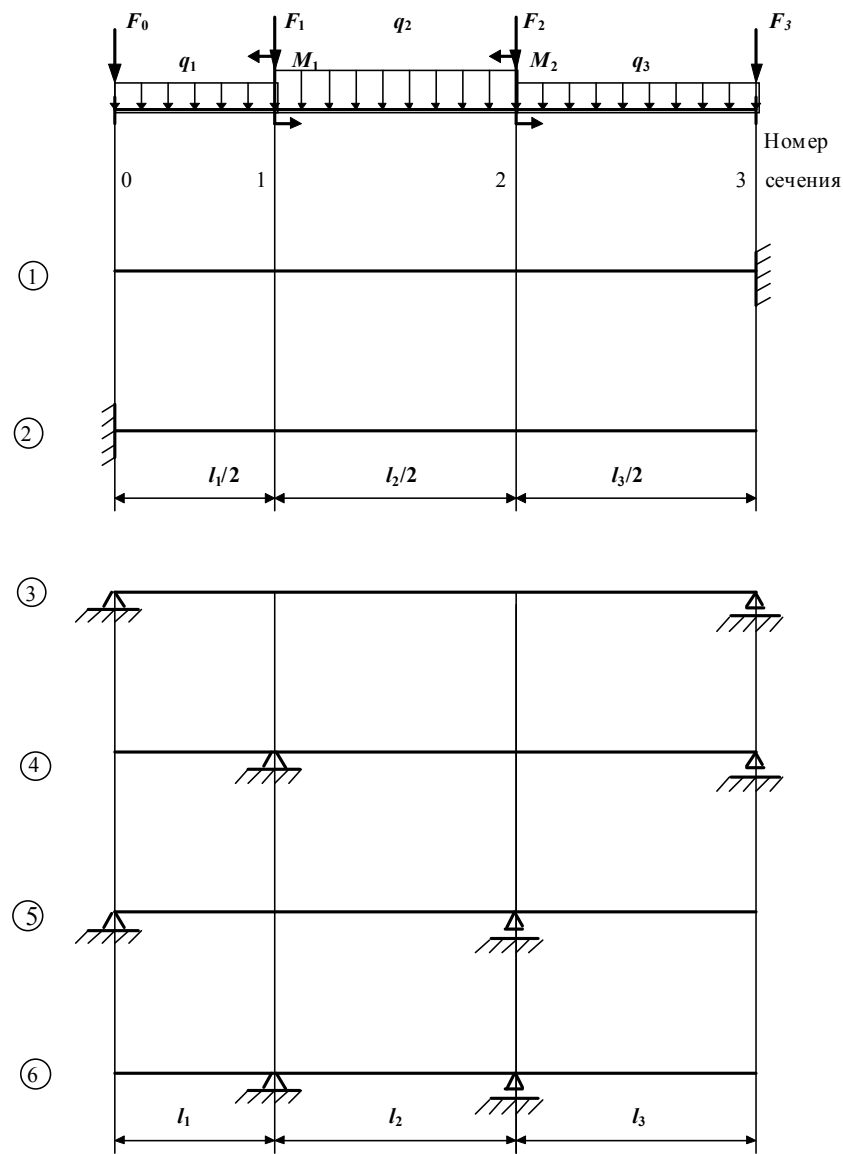


Рис. 20

Задача № 21. Определение перемещений в раме

Таблица 21

A	№ схемы на рис. 21	F_1 , кН	M_1 , кН·м	l , м	B	q_1 , кН/м	q_2 , кН/м	Линейное перемещение в сечениях	C	F_2 , кН	M_2 , кН·м	Угол поворота в сечениях	h_1 , м	h_2 , м
0	1	0	10	5,0	0	5	0	1	0	30	0	2	2,0	3,0
1	2	20	0	4,0	1	0	-5	2	1	0	-50	1	3,0	2,0
2	3	0	-10	3,0	2	10	0	1	2	10	0	2	2,0	4,0
3	4	-20	0	6,0	3	0	10	2	3	0	-40	1	4,0	3,0
4	5	0	30	5,0	4	20	0	1	4	-20	0	2	4,0	4,0
5	6	-30	0	4,0	5	0	-20	2	5	0	-30	1	2,0	2,0
6	7	0	40	3,0	6	-10	0	1	6	20	0	2	4,0	2,0
7	8	30	0	4,0	7	0	20	2	7	0	-20	1	3,0	4,0
8	9	0	50	6,0	8	-20	0	1	8	-30	0	2	4,0	3,0
9	0	-10	0	5,0	9	0	-10	2	9	0	-60	1	3,0	3,0

Задача № 22. Определение перемещений в раме с шарнирами

Таблица 22

A	№ схемы на рис. 22	q_1 , кН/м	F_1 , кН	Линейное перемещение в сечениях	B	q_2 , кН/м	F_2 , кН	h_1 , м	Угол поворота в сечениях	C	M_1 , кН·м	M_2 , кН·м	l , м	h_2 , м
0	1	10	0	2	0	0	-10	2,0	1	0	0	60	3,0	3,0
1	2	0	10	1	1	20	0	3,0	2	1	30	0	5,0	4,0
2	3	-10	0	2	2	0	-20	3,0	1	2	0	-60	4,0	4,0
3	4	0	20	1	3	-20	0	2,0	2	3	-30	0	6,0	4,0
4	5	20	0	2	4	0	10	4,0	1	4	0	50	5,0	3,0
5	6	0	-10	1	5	10	0	4,0	2	5	40	0	3,0	2,0
6	7	-20	0	2	6	0	20	3,0	1	6	0	-50	4,0	2,0
7	8	0	-20	1	7	-10	0	3,0	2	7	-40	0	6,0	3,0
8	9	30	0	2	8	0	-30	2,0	1	8	0	70	3,0	3,0
9	0	0	30	1	9	5	0	2,0	2	9	50	0	5,0	2,0

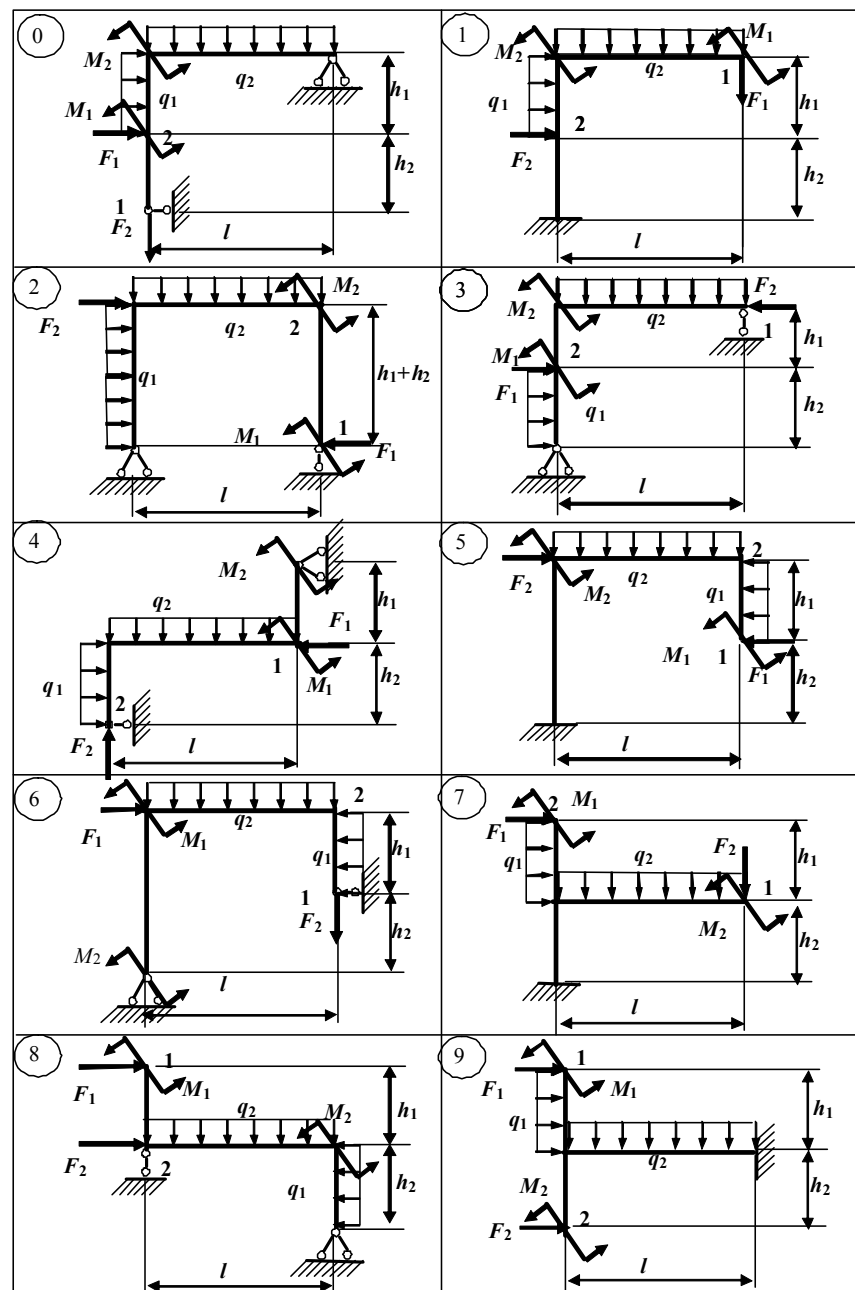


Рис. 21

Задача № 23. Расчет статически неопределимой балки

Таблица 23

A	l_2 , м	q , кН/м	B	№ схемы на рис. 23	l_1 , м	l_3 , м	C	F , кН	M , кН·м
0	2	10	0	0	1	1	0	20	0
1	3	20	1	1	4	1	1	0	40
2	4	30	2	2	2	1	2	-20	0
3	5	-30	3	3	2	3	3	0	-40
4	6	-20	4	4	1	4	4	30	0
5	5	-10	5	5	3	2	5	0	50
6	4	5	6	6	4	2	6	-30	0
7	3	-5	7	7	2	4	7	0	-50
8	2	15	8	8	3	3	8	40	0
9	5	-15	9	9	2	2	9	0	60

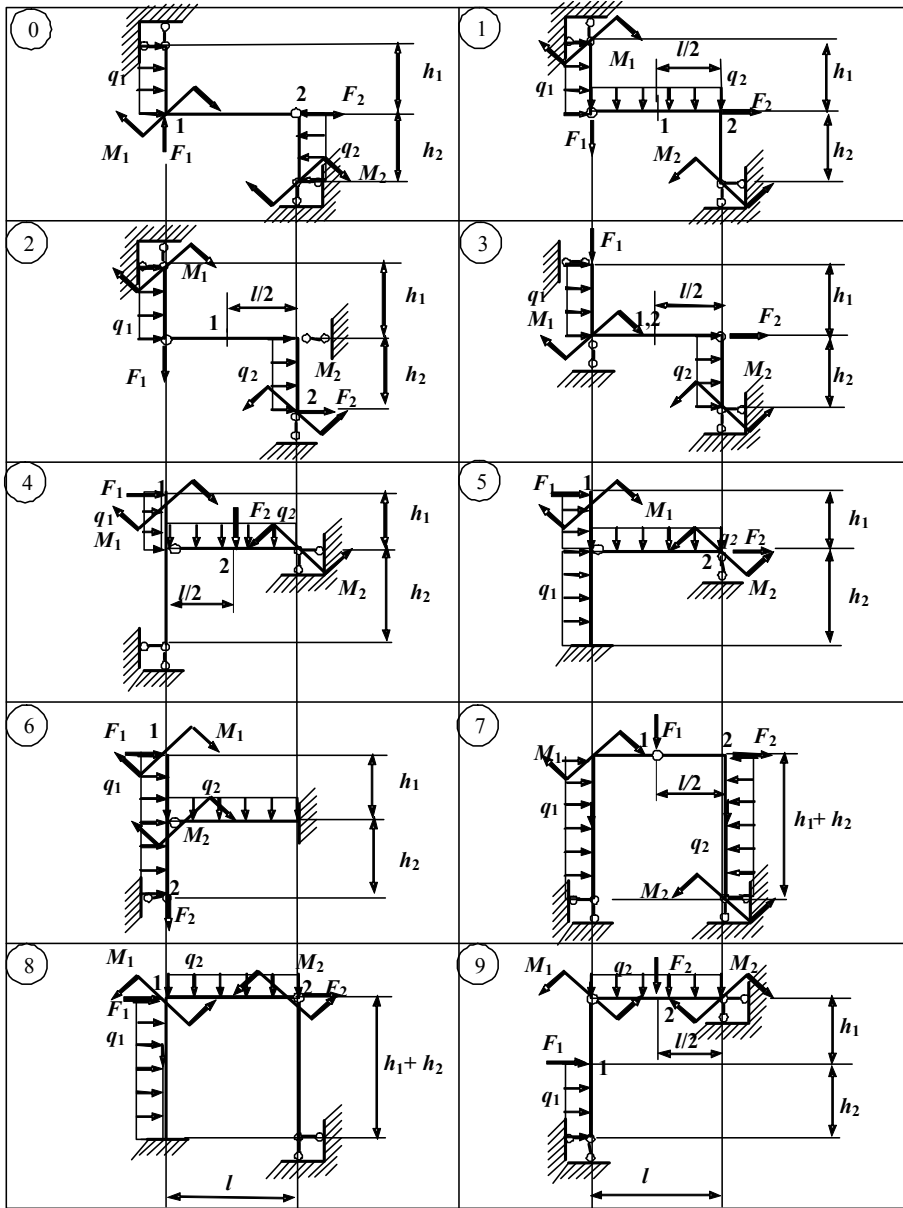


Рис. 22

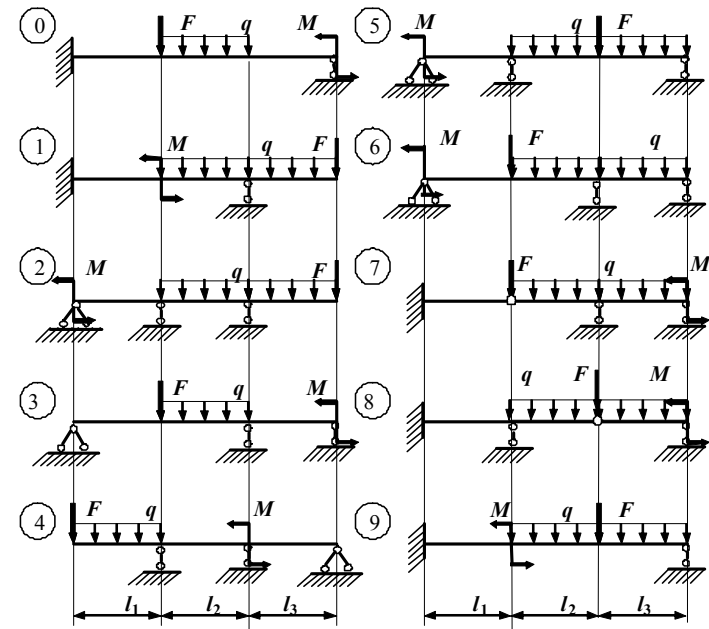


Рис. 23

Задача № 24. Расчет статически неопределимой рамы

Таблица 24

A	№ схемы на рис. 24	h_2 , м	l , м	B	F, кН	M, кН·м	C	q_1 , кН/м	q_2 , кН/м	h_1 , м
0	9	1	3	0	20	0	0	10	0	1
1	8	2	4	1	0	40	1	0	10	2
2	7	3	5	2	-10	0	2	-20	0	3
3	6	4	6	3	0	-50	3	0	-20	1
4	5	2	5	4	10	0	4	30	0	2
5	4	1	4	5	0	-60	5	0	30	3
6	3	3	3	6	-20	0	6	20	0	1
7	2	4	4	7	0	-40	7	0	20	2
8	1	5	5	8	-30	0	8	0	-10	3
9	0	3	6	9	0	20	9	-10	0	2

Задача № 25. Расчет статически неопределимой рамы с шарнирами с учетом симметрии

Таблица 25

A	№ схемы на рис. 25	l , м	h , м	B	q_1 , кН/м	q_2 , кН/м	C	F, кН	M, кН·м	I_2/I_1
0	0	4	6	0	20	0	0	20	0	2
1	1	6	8	1	0	-20	1	0	-60	2,5
2	2	8	6	2	30	0	2	30	0	3
3	3	6	4	3	0	-30	3	0	-50	1,5
4	4	8	10	4	40	0	4	40	0	2
5	5	6	8	5	0	-40	5	0	60	2,5
6	6	4	6	6	-40	0	6	-50	0	3
7	7	6	10	7	0	20	7	0	40	1,5
8	8	10	8	8	-20	0	8	-60	0	2
9	9	8	6	9	0	40	9	0	20	2,5

Примечание. В табл. 25 I_2/I_1 – отношение моментов инерции нижней и верхней частей стоек.

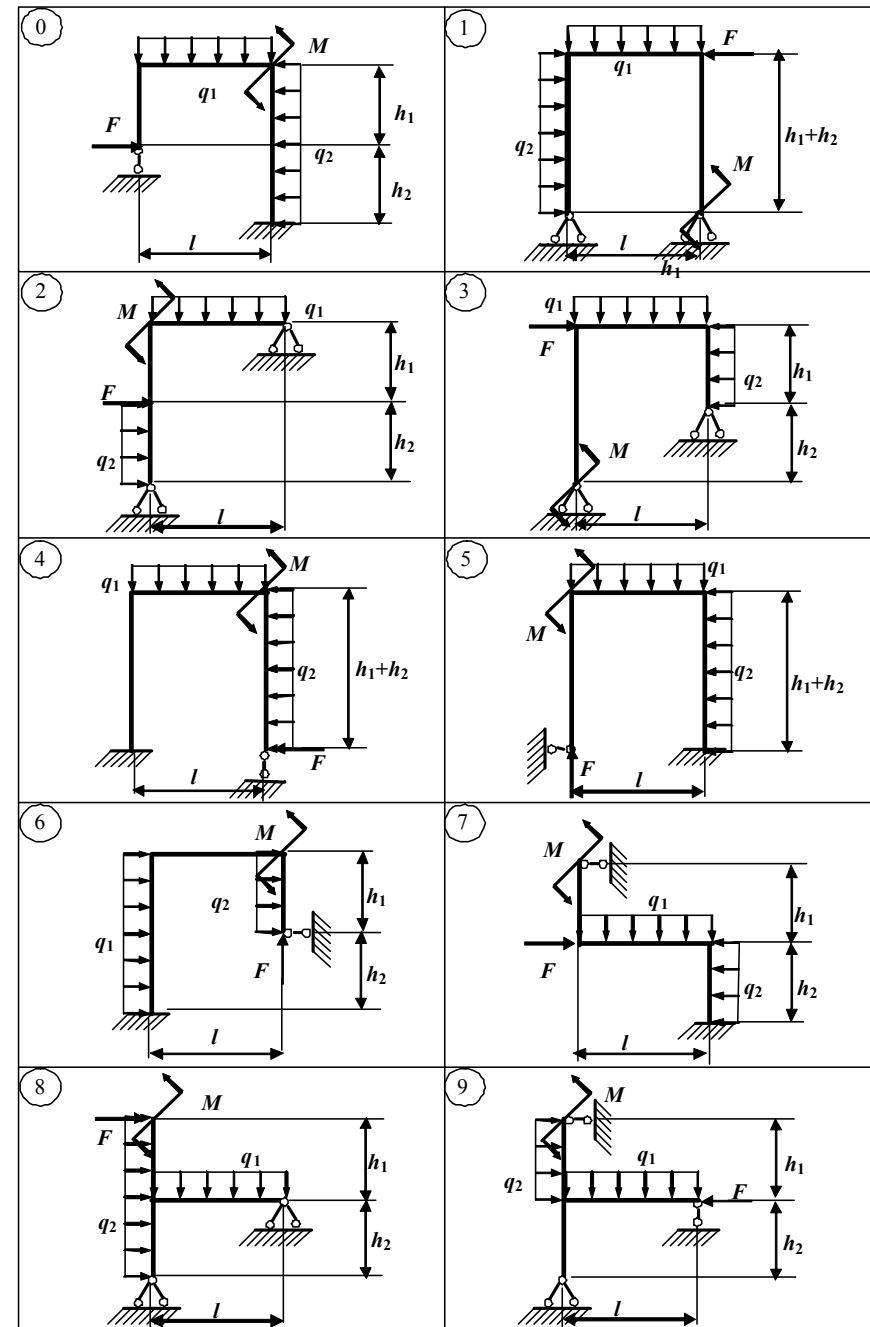


Рис. 24

**Задача № 26. Расчет плоского трубопровода
на температурное воздействие и внутреннее давление**

Таблица 26

A	l_1 , м	h_1 , м	ΔT , °C	B	№ схемы на рис. 26	l_2 , м	h_2 , м	R, см	C	δ , мм	q, МПа	Материал
0	2	5	100	0	1	5	4	40	0	6	0,5	Чугун
1	3	4	110	1	2	4	3	42	1	7	0,6	Сталь
2	4	3	120	2	3	3	2	44	2	8	0,8	Чугун
3	5	2	130	3	4	2	1	46	3	9	1	Сталь
4	4	4	140	4	5	1	2	48	4	10	1,1	Чугун
5	3	2	150	5	6	2	3	50	5	11	1,3	Сталь
6	2	3	160	6	7	3	4	52	6	12	1,4	Чугун
7	3	5	170	7	8	4	5	54	7	13	1,6	Сталь
8	5	5	180	8	9	5	3	56	8	14	1,8	Чугун
9	4	2	200	9	0	2	4	58	9	15	2	Сталь

**Задача № 27. Определение напряжений и деформаций
в криволинейном стержне**

Таблица 27

A	F_1 , кН	F_2 , кН	№ схемы на рис. 27, а	l, м	B	M_1 , кН·м	M_2 , кН·м	R, м	d/R (h/R)	C	Форма сечения на рис. 27, б	h/b	δ , мм
0	50	0	1	—	0	0	50	1,2	0,4	0	1	—	—
1	0	-50	2	—	1	-50	0	1,4	0,35	1	2	2	—
2	-60	0	3	1,6	2	0	60	1,6	0,3	2	3	—	10
3	0	60	4	1,4	3	-60	0	1,8	0,25	3	4	1	10
4	70	0	5	1,2	4	0	-70	2,0	0,2	4	1	—	—
5	0	-70	6	1,0	5	70	0	2,2	0,15	5	2	1	—
6	-80	0	7	0,8	6	0	90	2,4	0,25	6	3	—	20
7	0	80	8	0,6	7	-90	0	2,6	0,2	7	4	2	20
8	100	0	9	0,4	8	-100	0	2,8	0,15	8	1	—	—
9	0	-100	0	0,5	9	0	100	3,0	0,1	9	2	0,5	—

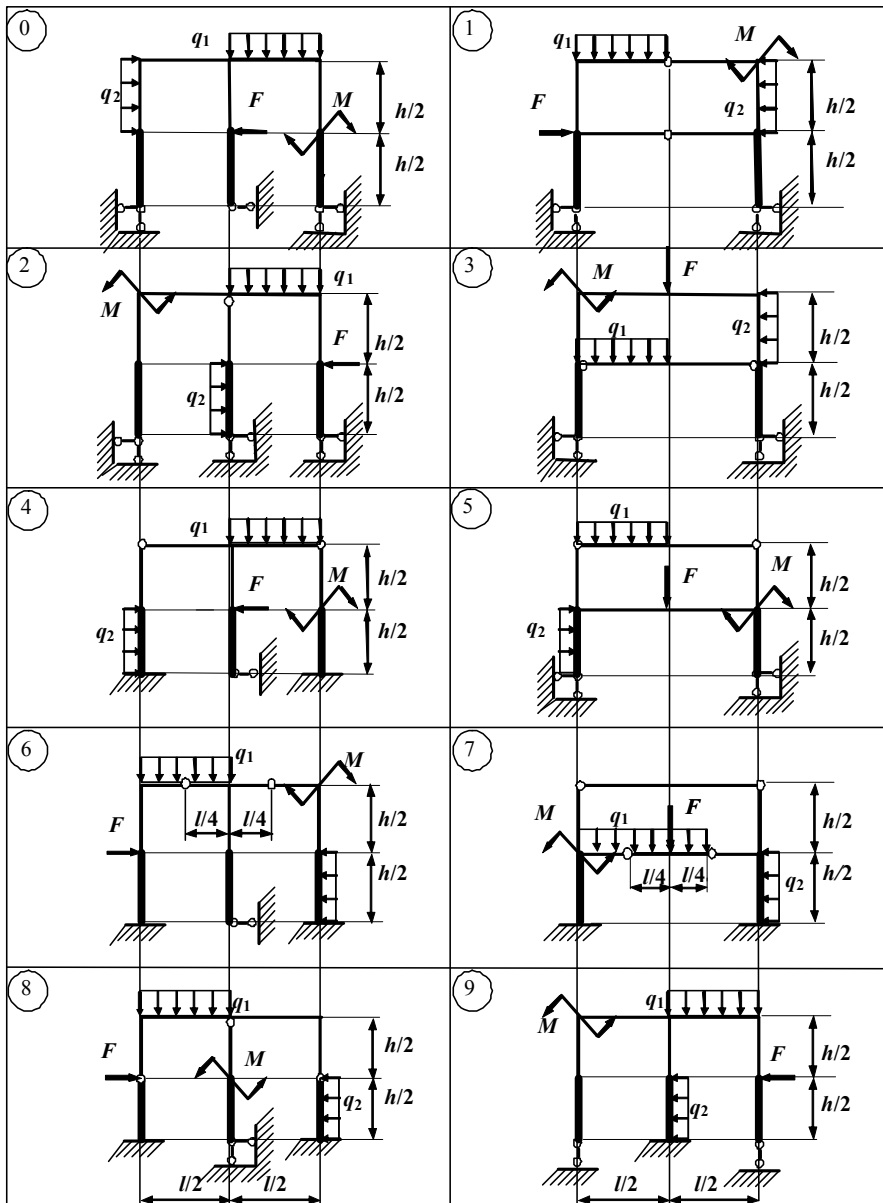


Рис. 25

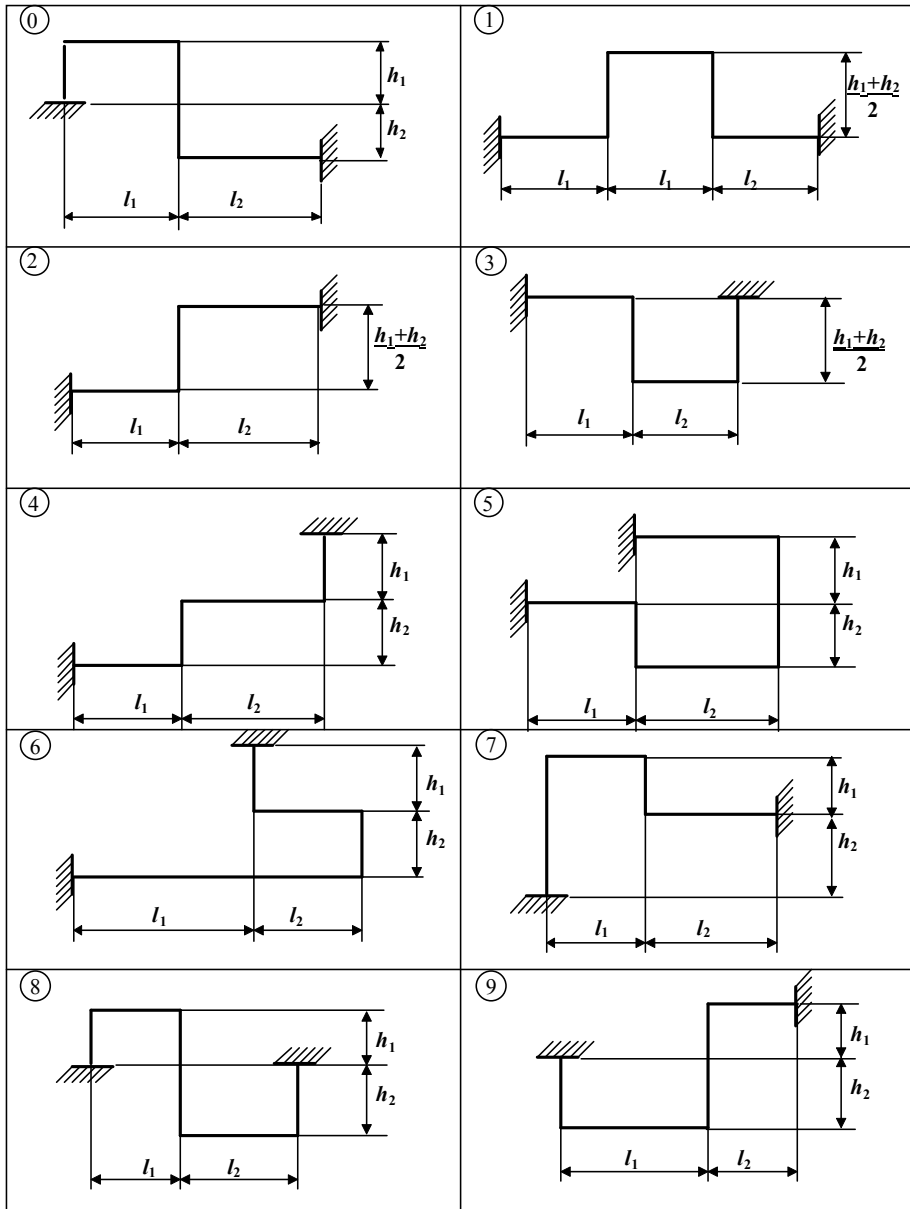


Рис. 26

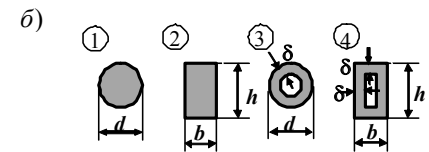
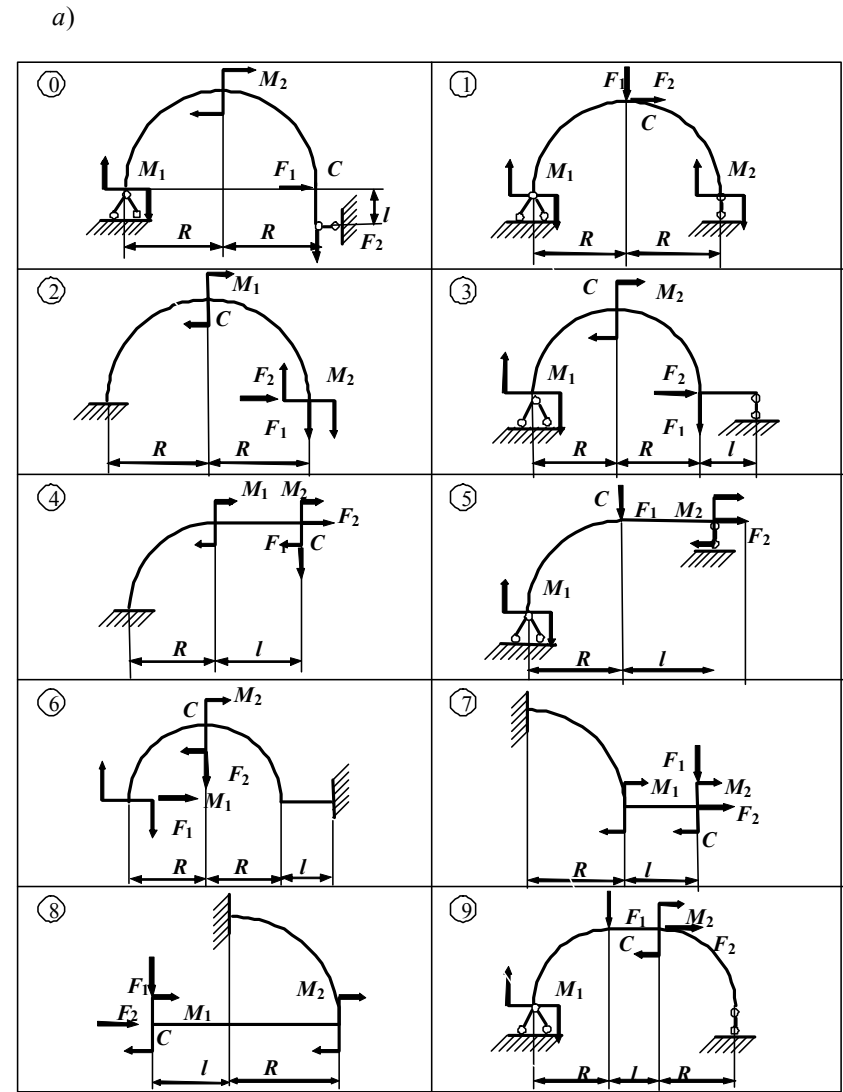


Рис. 27

Задача № 28. Расчет балки, подверженной косому или пространственному изгибу

Таблица 28

A	l_1 , м	q_1 , кН/м	F_1 , кН	Сечение	B	l_2 , м	q_2 , кН/м	F_2 , кН	C	M, кН·м	α , град	№ схемы на рис. 28
0	2	10	0	Двутавровое	0	4	5	0	0	30	—	0
1	2	0	40	2 швеллера []	1	2	0	-5	1	5	—	1
2	1	-10	0	Прямоугольное, $h/b=3$	2	1	-5	0	2	-20	—	2
3	2	0	-40	2 швеллера]]	3	1	0	5	3	-30	—	3
4	2	20	0	Прямоугольное, $h/b=3$	4	1	4	0	4	-5	—	4
5	1	0	50	Двутавровое	5	2	0	10	5	-40	30	5
6	1	-20	0	Прямоугольное, $h/b=2$	6	2	-4	0	6	10	—	6
7	2	0	-50	2 швеллера]]	7	4	0	-10	7	-10	—	7
8	1	30	0	2 швеллера []	8	4	10	0	8	40	—	8
9	2	0	30	Прямоугольное, $h/b=2$	9	2	0	20	9	20	—	9

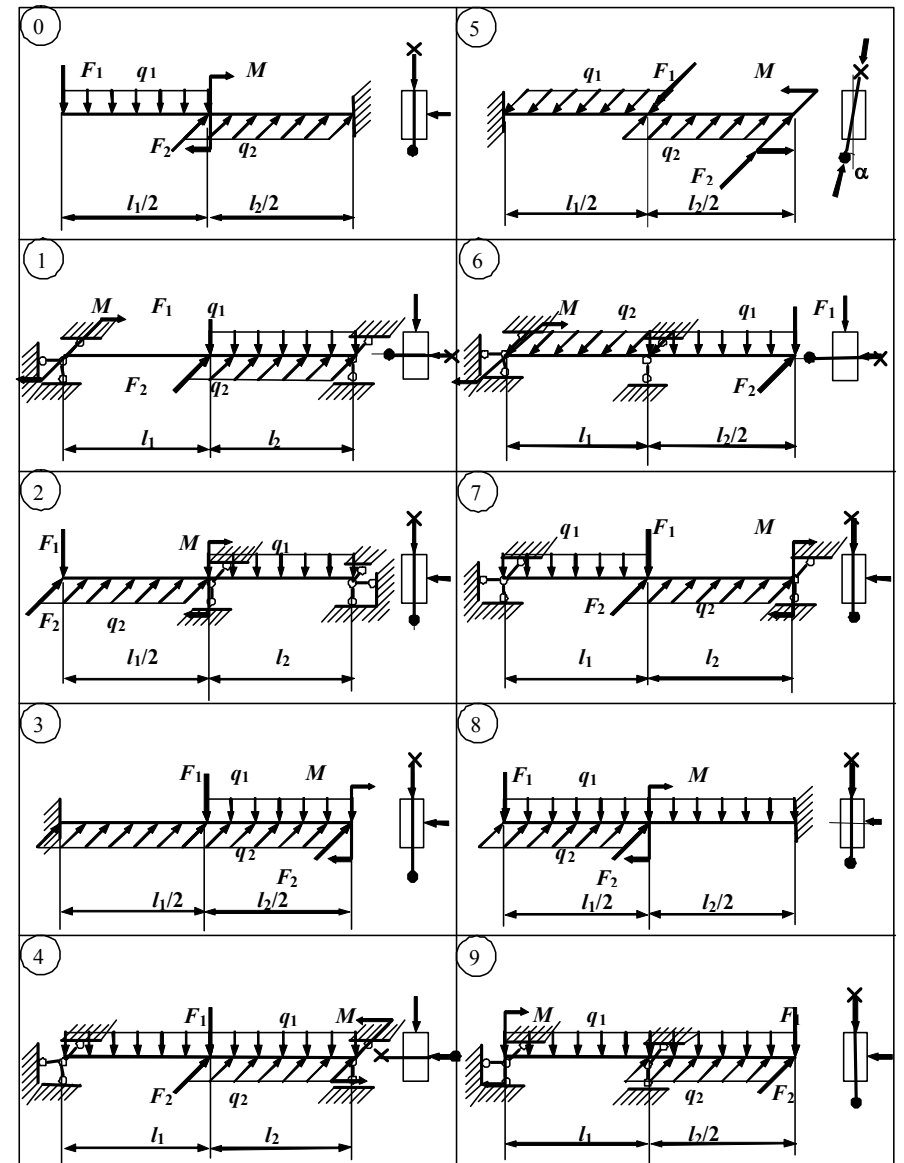


Рис. 28

Задача № 29. Определение грузопъемности внецентренно-сжатого чугунного стержня большой жесткости

Таблица 29

A	b, см	β	B	Форма сечения на рис. 29	h, см	α	F_c/F_p	C	Точка приложения силы	
									F_p	F_c
0	10	0,4	0	0	10	0,3	10	0	1	2
1	5	0,3	1	1	9	0,4	5	1	2	3
2	6	0,4	2	2	8	0,5	3	2	3	4
3	7	0,5	3	3	7	0,5	2	3	4	1
4	8	0,6	4	4	6	0,6	12	4	1	3
5	9	0,7	5	5	5	0,7	0,8	5	2	4
6	10	0,3	6	6	12	0,3	0,5	6	3	1
7	7	0,7	7	7	10	0,4	0,2	7	4	2
8	8	0,6	8	8	6	0,5	0,1	8	1	4
9	9	0,5	9	9	7	0,6	4	9	4	3

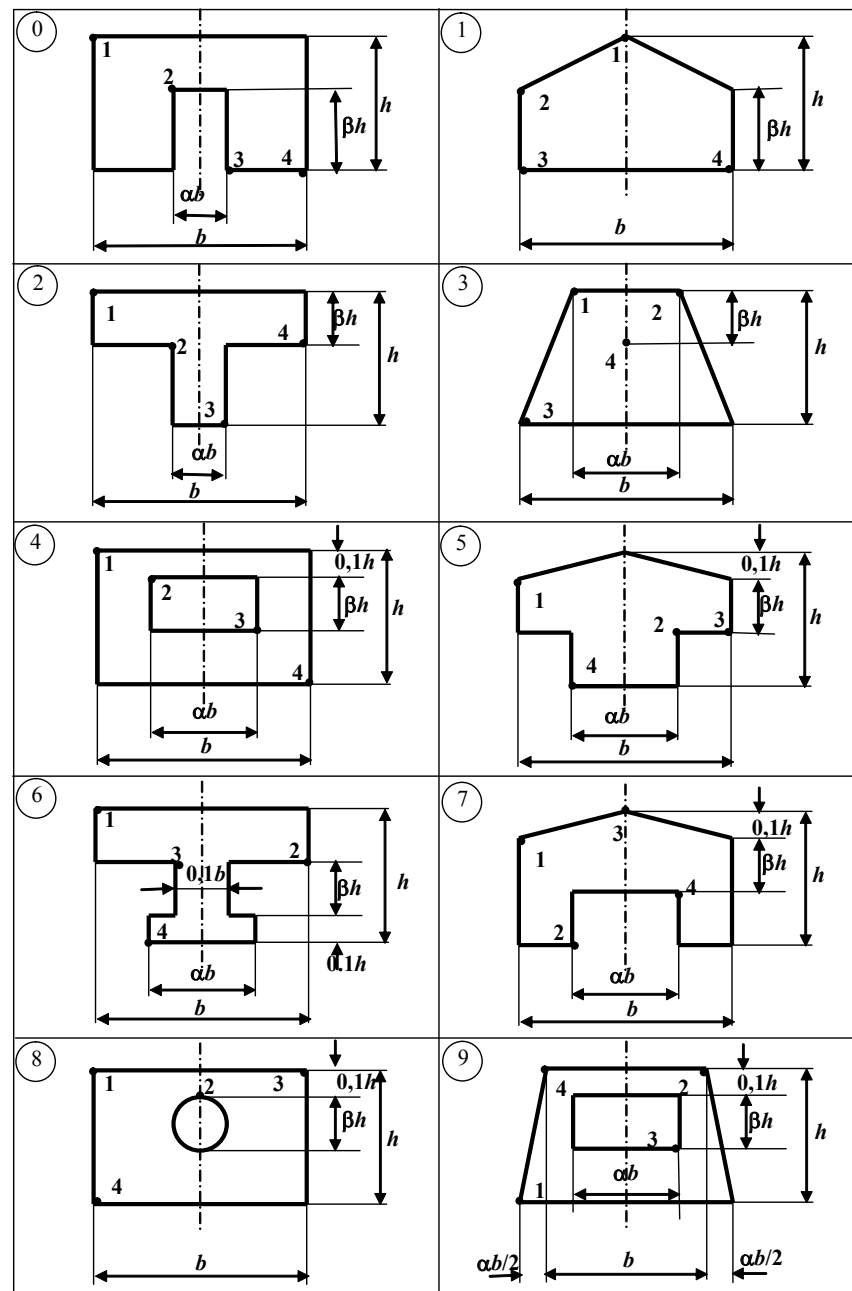


Рис. 29

Задача № 30. Определение грузоподъемности внецентренно-сжатого призматического стержня массивного несимметричного сечения

Таблица 30

A	№ схемы на рис. 30	h, см	α	B	b, см	β	C	Точка приложения силы	Допускаемые напряжения, МПа	
									на растяжение	на сжатие
0	0	50	0,7	0	100	0,6	0	1	1	10
1	1	60	0,6	1	90	0,5	1	2	2	20
2	2	70	0,7	2	80	0,4	2	3	3	30
3	3	80	0,6	3	70	0,3	3	4	4	40
4	4	90	0,5	4	60	0,5	4	5	5	50
5	5	100	0,4	5	50	0,8	5	1	6	50
6	6	80	0,8	6	100	0,7	6	2	5	40
7	7	60	0,7	7	60	0,6	7	3	4	30
8	8	50	0,6	8	80	0,5	8	4	3	20
9	9	100	0,5	9	50	0,4	9	5	2	15

Задача № 31. Определение грузоподъемности внецентренно-сжатого стержня несимметричного сечения из прокатных профилей

Таблица 31

A	№ схемы на рис. 31	B	Номер двугавра	Номер швеллера	C	Уголок, мм	Полоса, мм	Точка приложения силы
0	0	0	20	22	0	90×8	240×10	1
1	1	1	22	24	1	100×7	250×10	2
2	2	2	24	27	2	100×12	300×8	3
3	3	3	27	18	3	110×7	300×10	4
4	4	4	18	20	4	110×8	300×12	5
5	5	5	20	24	5	125×8	350×8	1
6	6	6	22	27	6	125×12	350×10	2
7	7	7	24	18	7	90×7	200×2	3
8	8	8	27	27	8	100×8	250×12	4
9	9	9	18	24	9	125×10	320×10	5

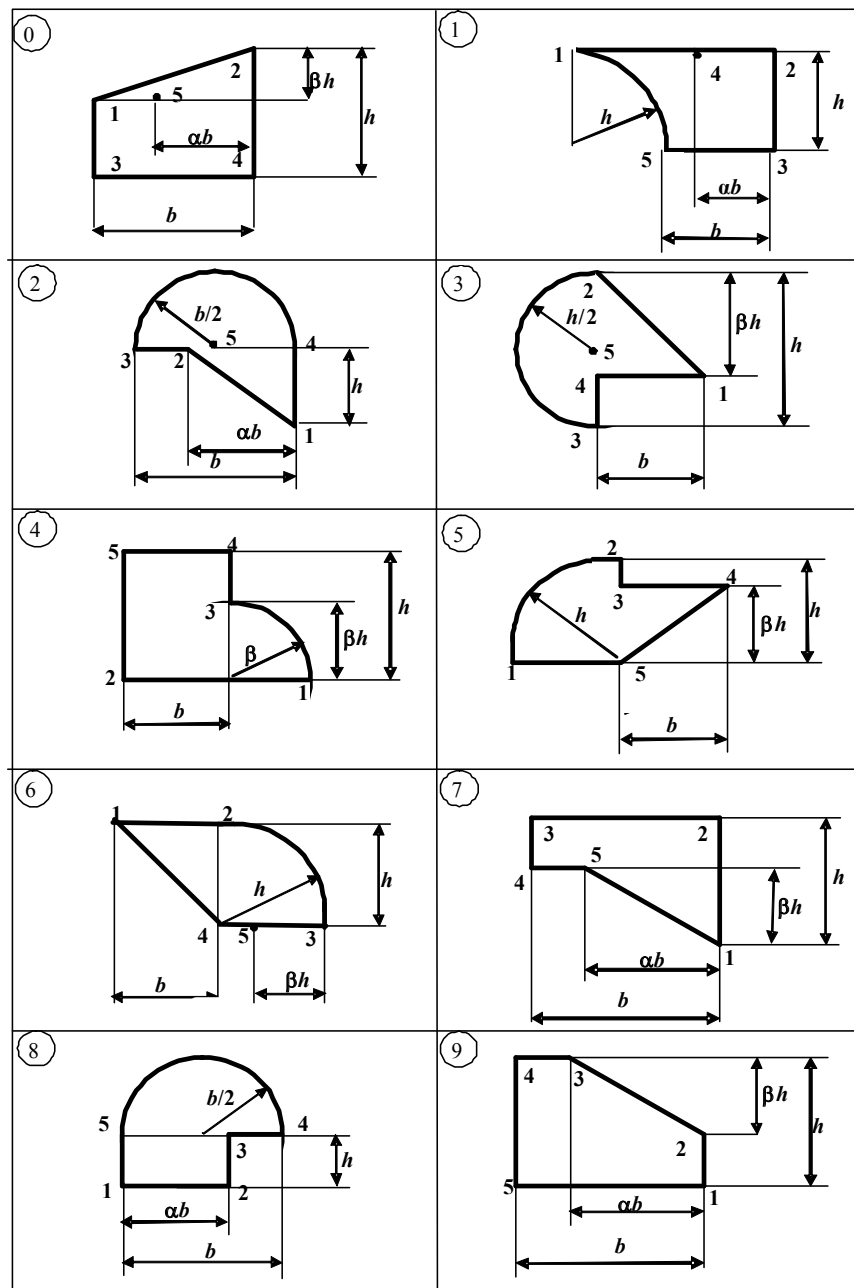


Рис. 30

Задача № 32. Расчет стержня в общем случае сложного сопротивления

Таблица 32

A	l_1 , м	F_1 , кН	B	№ схемы на рис. 32	F_4 , кН	l_2 , м	h/b	C	F_2 , кН	F_3 , кН	l_3 , м	Материал
0	1,0	20	0	0	-10	0,5	1	0	20	0	0,6	Сталь
1	0,8	-10	1	1	20	0,4	2	1	0	10	0,5	Чугун
2	0,6	-20	2	2	-20	0,3	3	2	-30	0	0,4	Бронза
3	0,5	10	3	3	10	0,6	1	3	0	-20	0,3	Бронза
4	0,4	30	4	4	-30	0,7	2	4	-10	0	0,2	Чугун
5	0,3	-30	5	5	30	0,3	3	5	0	30	0,3	Бронза
6	0,6	5	6	6	-5	0,4	1	6	-20	0	0,4	Дюрал.
7	0,7	-5	7	7	5	0,5	2	7	0	-10	0,5	Дюрал.
8	0,9	40	8	8	-40	0,8	3	8	30	0	0,6	Сталь
9	1,0	-40	9	9	40	1,0	1	9	0	20	0,3	Сталь

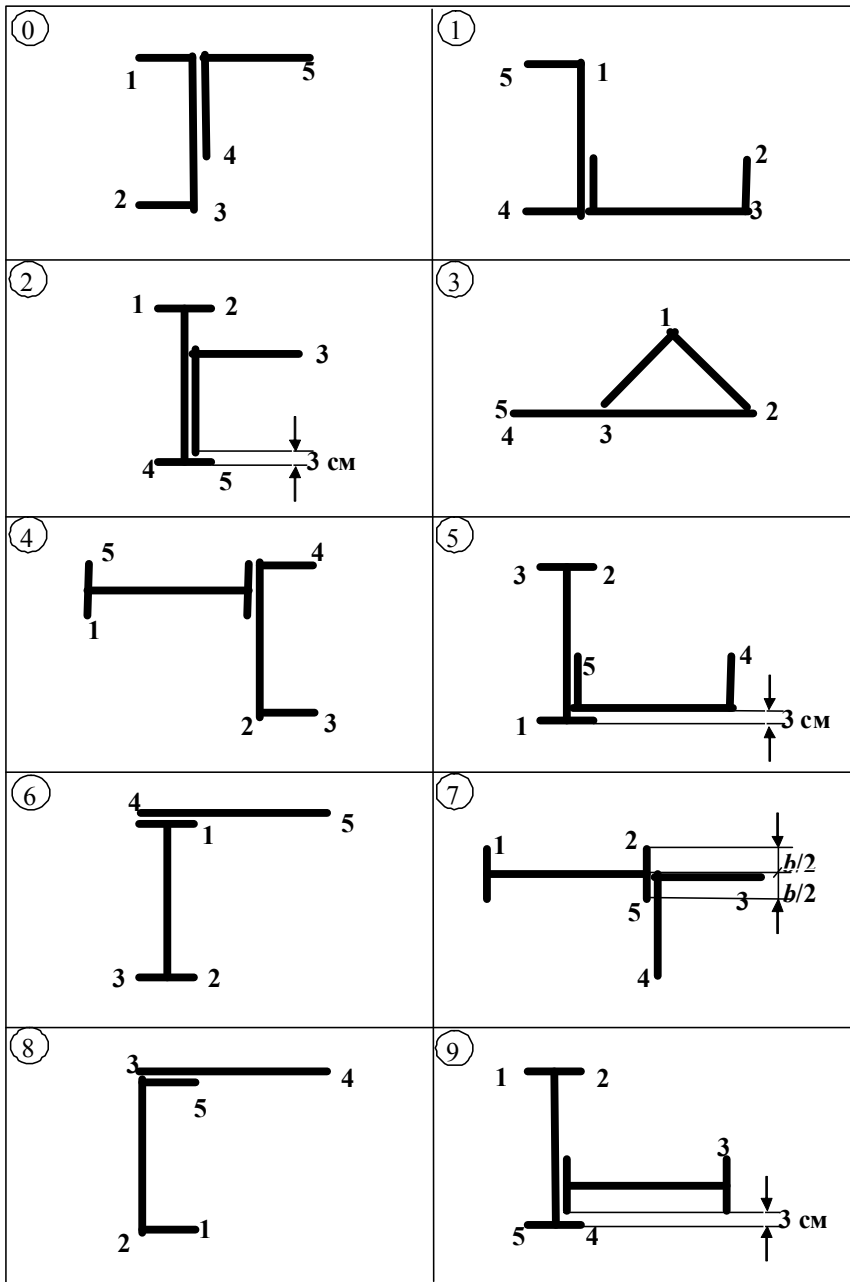


Рис. 31

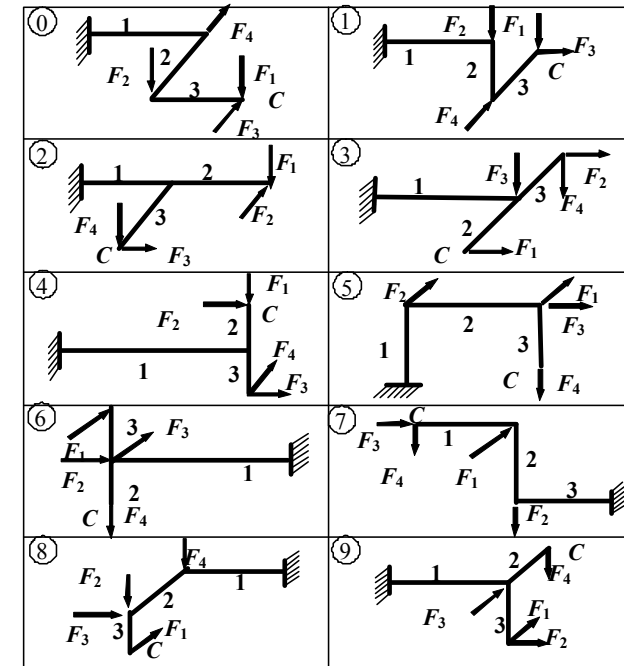


Рис. 32

Задача № 33. Расчет коленчатого вала на изгиб с кручением

Таблица 33

A	F ₁ , кН	F ₂ , кН	F ₃ , кН	M, кН·м	B	a, см	b, см	c, см	α	C	K _σ	K _τ	h/b
1	1,5	6	2	1,2	1	10	14	16	0,4	1	1,7	1,25	1
2	2	5	1	0,8	2	12	12	24	0,5	2	1,8	1,35	1,5
3	2,5	4	1,5	0,6	3	14	10	30	0,6	3	1,9	1,4	2
4	3	5	1	1,0	4	8	16	18	0,4	4	1,9	1,4	2,5
5	3,5	6	2	0,8	5	10	14	22	0,5	5	1,8	1,35	3
6	3	7	1,5	0,6	6	12	12	16	0,6	6	1,7	1,25	2,5
7	2,5	8	2,5	1,0	7	14	10	14	0,4	7	1,7	1,25	2
8	2	9	1	1,2	8	8	16	12	0,5	8	1,8	1,35	1,5
9	1,5	6	2	0,6	9	10	10	22	0,6	9	1,9	1,4	1
0	3	5	1,5	0,8	0	12	8	20	0,5	0	1,7	1,25	2

Общие данные для всех вариантов:

$\sigma_{-1} = 200$ МПа, $\tau_{-1} = 100$ МПа – пределы выносливости при изгибе и кручении для симметричного цикла;

$\psi_{\sigma} = 0,1$, $\psi_{\tau} = 0,05$ – коэффициенты, учитывающие влияние среднего напряжения цикла на сопротивление усталости;

$K_d = 0,8$ – масштабный фактор; $K_F = 0,9$ – фактор шероховатости поверхности; K_{σ} и K_{τ} – эффективные коэффициенты концентрации напряжений (заданы в табл. 33 условно).

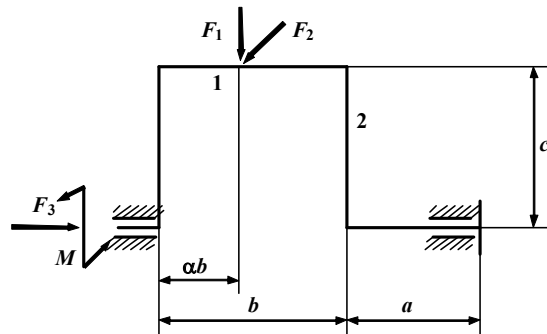


Рис. 33

Задача № 34. Определение грузоподъемности центрально-сжатого стержня

Таблица 34

A	Номер схемы на рис. 34, а	l, м	Материал – сталь марки	B	Форма сечения на рис. 34, б	Размер планки, мм	C	Номер двутавра	Номер швеллера
0	1	6	C275	0	0	180×8	0	18	14
1	2	8	C235	1	1	190×10	1	16	12
2	3	4	C275	2	2	–	2	20	16
3	4	12	C235	3	3	–	3	18	16a
4	1	7	C275	4	4	220×12	4	22	18
5	2	9	C235	5	5	230×14	5	30	18a
6	3	3	C275	6	6	240×14	6	33	24
7	4	10	C235	7	7	–	7	24	20
8	1	5	C275	8	8	–	8	27	22
9	2	11	C235	9	9	–	9	36	27

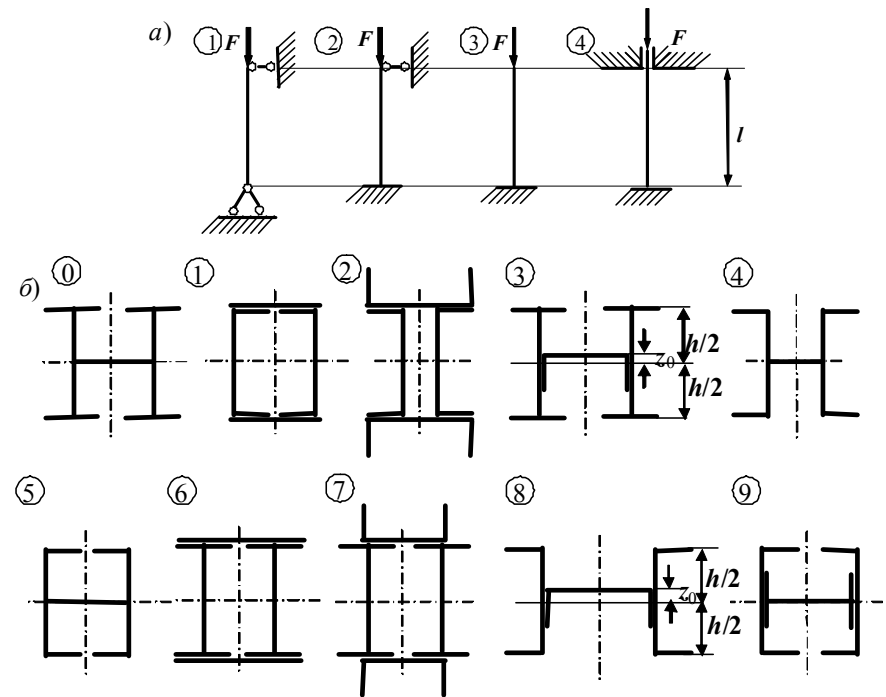


Рис. 34

Задача № 35. Подбор сечения центрально-сжатого стержня

Таблица 35

A	№ схемы на рис. 35, а	l, м	B	Форма сечения на рис. 35, б	Материал	δ, мм	C	F, кН
0	4	12	0	0	Сталь С275	6	0	100
1	3	4	1	1	Сталь С235	8	1	150
2	2	8	2	2	Дерево	–	2	200
3	1	6	3	3	Сталь С235	12	3	250
4	2	10	4	4	Сталь С235	14	4	300
5	1	7	5	5	Сталь С275	16	5	350
6	4	11	6	6	Сталь С235	18	6	400
7	3	3	7	7	Сталь С235	20	7	350
8	2	6	8	8	Дерево	–	8	300
9	1	8	9	9	Сталь С235	10	9	250

Задача № 36. Расчет гибкого сжато-изогнутого стержня

Таблица 36

A	q ₁ , кН/м	q ₂ , кН/м	F ₂ , кН	B	Форма сечения	F ₁ , кН	l ₁ , м	C	M ₁ , кН·м	M ₂ , кН·м	l ₂ , м
0	4	0	0	0	Двутавр	100	3	0	10	0	1
1	0	5	0	1	2 швеллера]]	150	4	1	0	10	2
2	0	1	0	2	Двутавр	200	5	2	20	0	3
3	2	0	20	3	2 двугавра	250	6	3	0	20	1
4	0	2	20	4	Двутавр	300	5	4	30	0	2
5	6	0	30	5	2 швеллера]]	350	4	5	0	30	3
6	3	0	10	6	2 двугавра	400	3	6	40	0	1
7	0	3	0	7	Двутавр	250	4	7	0	40	2
8	10	0	10	8	2 швеллера]]	300	6	8	50	0	3
9	5	0	0	9	2 швеллера]]	200	2	9	0	50	2

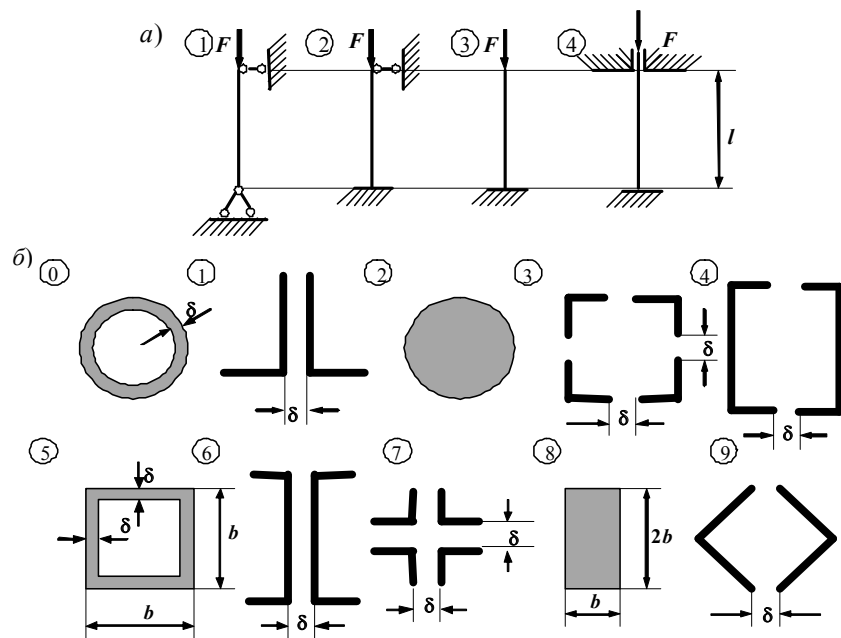


Рис. 35

Примечание: на схеме 1 уголки неравнополочные, на схемах 3, 7, 9 – равнополочные.

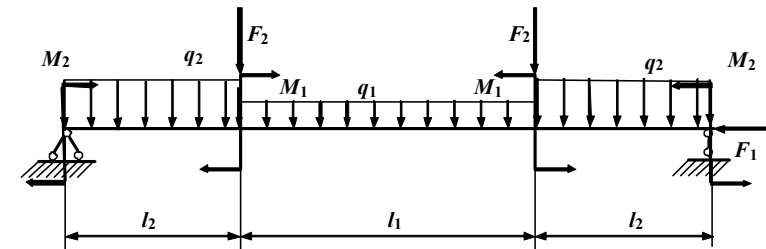


Рис. 36

Задача № 37. Вынужденные колебания системы с одной степенью свободы

Таблица 37

A	θ/ω	$F(t)/\sin \theta t$, кН	B	m, кг	EI, кН · м ²	l, м	C	№ схемы на рис. 37	h, м
1	0,4	10	1	5000	70 000	3	1	0	5
2	0,5	8	2	8000	40 000	4	2	1	4
3	0,6	6	3	2000	20 000	5	3	2	6
4	0,7	5	4	4000	15 000	6	4	3	5
5	0,6	4	5	6000	30 000	3	5	4	4
6	0,5	5	6	1000	6000	4	6	5	3
7	0,4	6	7	10 000	50 000	5	7	6	6
8	0,5	8	8	12 000	30 000	6	8	7	5
9	0,6	10	9	3000	10 000	5	9	8	4
0	0,7	4	0	6000	20 000	6	0	9	3

Задача № 38. Расчет рамы (балки) на ударную нагрузку

Таблица 38

A	l ₁ , м	h, см	B	Q, кН	l ₂ , м	C	№ схемы на рис. 38	Номер двугавра
0	2	3	0	1,2	6	0	0	20
1	3	4	1	1,0	5	1	1	22
2	4	5	2	0,9	4	2	2	24
3	5	8	3	0,8	3	3	3	27
4	6	6	4	0,7	2	4	4	30
5	5	5	5	0,6	2	5	5	33
6	4	4	6	0,8	3	6	6	27
7	3	3	7	0,9	4	7	7	24
8	2	2	8	1,0	5	8	8	22
9	6	5	9	1,1	6	9	9	20

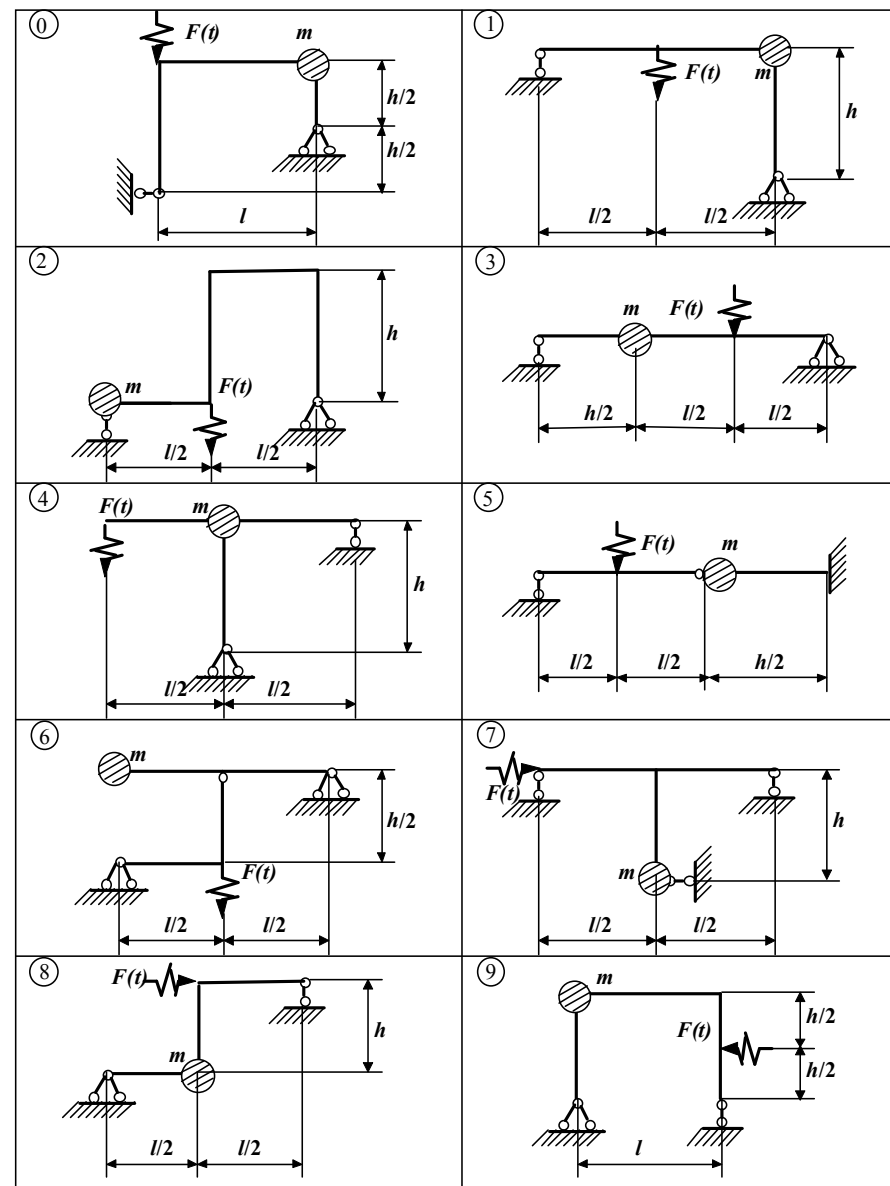


Рис. 37

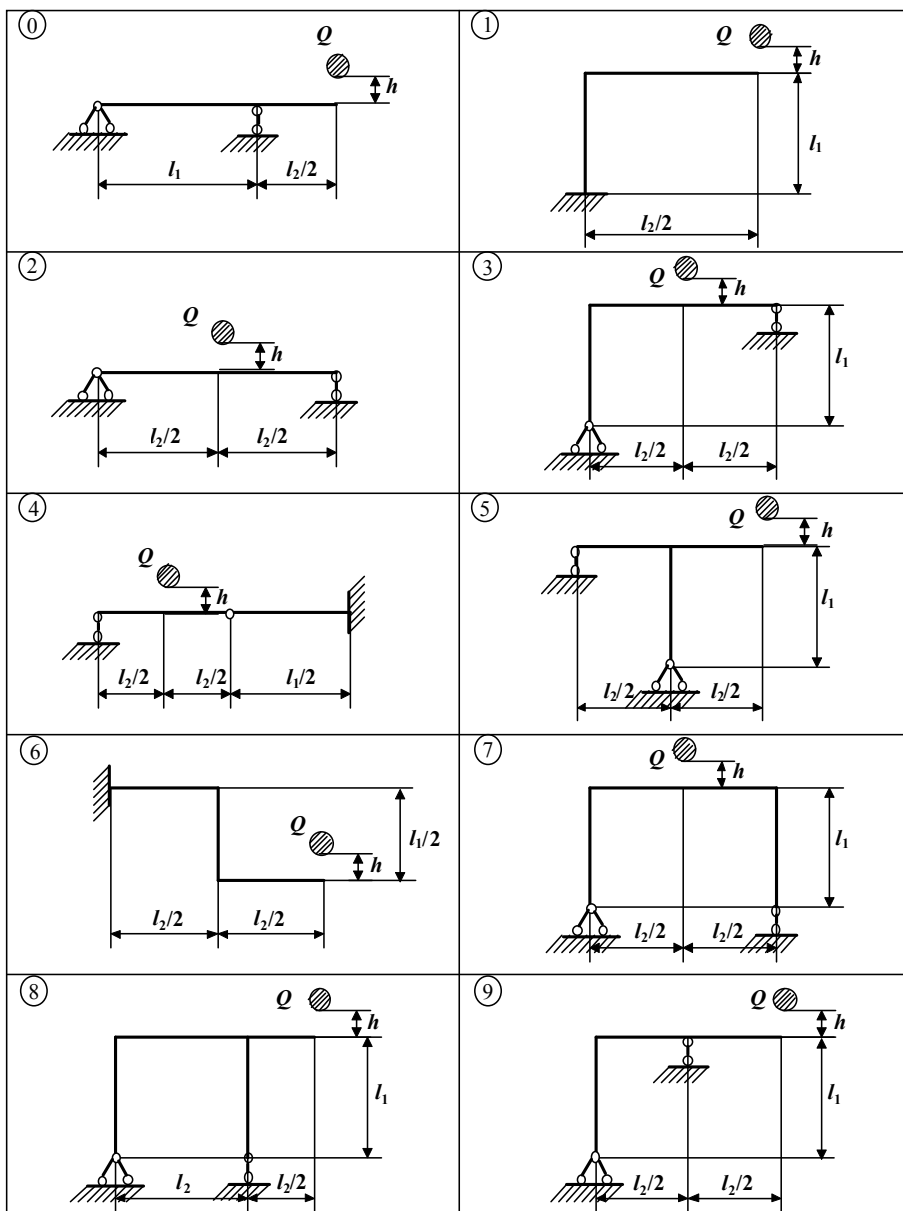


Рис. 38

СОДЕРЖАНИЕ

Введение	3
ПОРЯДОК РЕШЕНИЯ ЗАДАЧ ПО ТЕМАМ	5
Растяжение-сжатие	5
Задача № 1. Подбор сечения стержня, подверженного растяжению-сжатию	5
Задача № 2. Определение напряжений и перемещений в стержне при растяжении-сжатии с учетом собственного веса	6
Задача № 3. Определение грузоподъемности статически определимой конструкции, работающей на растяжение-сжатие	6
Задача № 4. Расчет статически неопределимого составного стержня, работающего на растяжение-сжатие	7
Задача № 6. Определение грузоподъемности статически неопределимой шарнирно-стержневой конструкции	9
Исследование плоского напряженного состояния. Проверка прочности для сложного напряженного состояния	10
Задача № 7. Исследование плоского напряженного состояния по заданным напряжениям на произвольных площадках. Проверка прочности	10
Задача № 8. Исследование плоского напряженного состояния по заданным напряжениям на главных площадках. Проверка прочности	11
Задача № 9. Расчет длинной тонкостенной трубы, подверженной действию внутреннего давления, продольной силы и крутящего момента	12
Кручение	12
Задача № 10. Подбор сечения составного стержня (вала), работающего на кручение	12
Задача № 11. Расчет статически неопределимого вала при кручении	13
Изгиб	14
Задачи № 12–15. Определение внутренних усилий в балках при плоском поперечном изгибе	14
Задача № 16 (16а). Подбор сечения деревянной (стальной) балки, работающей в условиях плоского поперечного изгиба	14
Задача № 17. Подбор сечения стальной двутавровой балки, работающей в условиях плоского поперечного изгиба	15
Задача № 18 (18а). Определение грузоподъемности деревянной (стальной) балки, работающей в условиях плоского поперечного изгиба	16
Задача № 19. Определение грузоподъемности чугунной балки моносимметричного сечения, работающей в условиях плоского изгиба	17

Задача № 20. Подбор сечения и определение перемещений двутавровой балки при плоском изгибе	18	Задача № 6. Определение грузоподъемности статически неопределимой шарнирно-стержневой конструкции	38
Задачи № 21, 22. Определение перемещений в рамах	19	Задача № 7. Исследование плоского напряженного состояния по заданным напряжениям на произвольных площадках. Проверка прочности	39
Задачи № 23, 24. Расчет статически неопределимой балки (рамы)	19	Задача № 8. Исследование плоского напряженного состояния по заданным напряжениям на главных площадках. Проверка прочности	40
Задача № 25. Расчет статически неопределимой рамы с шарнирами с учетом симметрии	20	Задача № 9. Расчет длинной тонкостенной трубы, подверженной действию внутреннего давления, продольной силы и крутящего момента	41
Задача № 26. Расчет плоского трубопровода на температурное воздействие и внутреннее давление	21	Задача № 10. Подбор сечения составного стержня (вала), работающего на кручение	42
Задача № 27. Определение напряжений и деформаций в криволинейном стержне	22	Задача № 11. Расчет статически неопределимого вала при кручении	43
Сложное сопротивление	23	Задачи № 12–15. Определение внутренних усилий в балках при плоском поперечном изгибе	44
Задача № 28. Расчет балки, подверженной косому или пространственному изгибу	23	Задача № 16. Подбор сечения деревянной балки, работающей в условиях плоского поперечного изгиба	49
Задача № 29. Определение грузоподъемности внецентренно-сжатого чугунного стержня большой жесткости	24	Задача № 16а. Подбор сечения стальной балки, работающей в условиях плоского поперечного изгиба	50
Задача № 30. Определение грузоподъемности внецентренно-сжатого призматического стержня массивного несимметричного сечения	25	Задача № 17. Подбор сечения стальной двутавровой балки, работающей в условиях плоского поперечного изгиба	51
Задача № 31. Определение грузоподъемности внецентренно-сжатого стержня несимметричного сечения из прокатных профилей	26	Задача № 18. Определение грузоподъемности деревянной балки	53
Задача № 32. Расчет стержня в общем случае сложного сопротивления	26	Задача № 18а. Определение грузоподъемности стальной балки	53
Задача № 33. Расчет коленчатого вала на изгиб с кручением	27	Задача № 19. Определение грузоподъемности чугунной балки моносимметричного сечения, работающей в условиях плоского изгиба	54
Устойчивость	28	Задача № 20. Подбор сечения и определение перемещений двутавровой балки при плоском изгибе	56
Задача № 34. Определение грузоподъемности центрально-сжатого стержня	28	Задача № 22. Определение перемещений в раме с шарнирами	58
Задача № 35. Подбор сечения центрально-сжатого стержня	29	Задача № 23. Расчет статически неопределимой балки	61
Задача № 36. Расчет гибкого сжато-изогнутого стержня	30	Задача № 24. Расчет статически неопределимой рамы	62
Расчет на динамическую нагрузку	30	Задача № 25. Расчет статически неопределимой рамы с шарнирами с учетом симметрии	62
Задача № 37. Вынужденные колебания системы с одной степенью свободы	30	Задача № 26. Расчет плоского трубопровода	65
Задача № 38. Расчет рамы (балки) на ударную нагрузку	31	на температурное воздействие и внутреннее давление	65
СХЕМЫ ЗАДАЧ И ИСХОДНЫЕ ДАННЫЕ К НИМ	32	Задача № 27. Определение напряжений и деформаций в криволинейном стержне	65
Задача № 1. Подбор сечения стержня, подверженного растяжению-сжатию	32	Задача № 28. Расчет балки, подверженной косому или пространственному изгибу	68
Задача № 2. Определение напряжений и перемещений в стержне при растяжении-сжатии с учетом собственного веса	33	Задача № 29. Определение грузоподъемности внецентренно-сжатого чугунного стержня большой жесткости	70
Задача № 3. Определение грузоподъемности статически определимой конструкции, работающей на растяжение-сжатие	33		
Задача № 4. Расчет статически неопределимого составного стержня, работающего на растяжение-сжатие	35		
Задача № 5. Расчет статически неопределимой стержневой конструкции, работающей на растяжение-сжатие	36		

Задача № 30. Определение грузоподъемности внецентренно-сжатого призматического стержня массивного несимметричного сечения	72
Задача № 31. Определение грузоподъемности внецентренно-сжатого стержня несимметричного сечения из прокатных профилей	72
Задача № 32. Расчет стержня в общем случае сложного сопротивления	75
Задача № 33. Расчет коленчатого вала на изгиб с кручением	76
Задача № 34. Определение грузоподъемности центрально-сжатого стержня	77
Задача № 35. Подбор сечения центрально-сжатого стержня	78
Задача № 36. Расчет гибкого сжато-изогнутого стержня	79
Задача № 37. Вынужденные колебания системы с одной степенью свободы	80
Задача № 38. Расчет рамы (балки) на ударную нагрузку	80

СОПРОТИВЛЕНИЕ МАТЕРИАЛОВ

Методические указания и схемы заданий
к расчетно-графическим работам
для студентов всех специальностей

Составители: **Куприянов** Игорь Александрович (задачи № 6, 11, 33, 37, 38),
Левченко Нина Борисовна (задачи № 1–5, 7–10, 12–32, 34–36),
Шульман Георгий Сергеевич

Редактор О. Д. Камнева
Корректор М. А. Котова
Компьютерная верстка И. А. Яблоковой

Подписано к печати 20.08.10. Формат 60×84 1/16. Бум. офсетная.
Усл. печ. л. 5,1. Тираж 1000 экз. Заказ 77. «С» 63.

Санкт-Петербургский государственный архитектурно-строительный университет.
190005, Санкт-Петербург, 2-я Красноармейская ул., 4.

Отпечатано на ризографе. 190005, Санкт-Петербург, 2-я Красноармейская ул., 5.

ДЛЯ ЗАПИСЕЙ