

207

МИНИСТЕРСТВО СЕЛЬСКОГО ХОЗЯЙСТВА

САНКТ-ПЕТЕРБУРГСКИЙ АГРАРНЫЙ УНИВЕРСИТЕТ

Кафедра электротехники и электроснабжения

Теоретические основы
электротехники

Индивидуальные задания и методические указания
к лабораторным занятиям

**М о д у л ь – 4. Индуктивно связанные электрические
цепи**

Профессор Ф.Д. Косоухов
доценты С.А. Кулагин, В.Ф. Петров

Санкт-Петербург, 2007

Рекомендовано к изданию учебно-методической комиссией факультета электрификации сельского хозяйства (протокол № 4 от 23.01.07 г.)

Для студентов факультета электрификации сельского хозяйства по специальностям:

110302 – электрификация и автоматизация сельского хозяйства;

140106 – энергообеспечение предприятий.

Электрические цепи, в которых изменение тока в одном из индуктивных элементов цепи приводит к появлению ЭДС в другом элементе, называют индуктивно связанными или цепями с взаимной индуктивностью.

Вопросы теоретической части модуля

Теоретическая часть модуля включает следующие понятия:

1. Явление взаимной индукции. Магнитные потоки и ЭДС самоиндукции и взаимной индукции. Взаимная индуктивность катушек. Коэффициент индуктивной (магнитной) связи.

2. Последовательное соединение индуктивно связанных катушек: понятие согласного и встречного включения; эквивалентные схемы; расчёт цепей; векторные диаграммы; эффект ложной ёмкости.

3. Параллельное соединение индуктивно связанных катушек: согласное и встречное включение катушек; расчёт цепей; векторные диаграммы; энергетические процессы в цепи.

4. Методы расчёта разветвлённых индуктивно связанных цепей; построение векторных диаграмм.

5. Воздушный трансформатор: уравнения равновесия; входные и вносимые сопротивления; схема замещения; векторные диаграммы.

Характер включения катушек (согласное или встречное) зависит от взаимного расположения катушек, направления намотки витков катушек и направления токов в них. При расчёте цепей с взаимной индуктивностью расположение катушек и направление намотки витков в них не изменяются, следовательно, характер включения катушек зависит только от направления токов в них.

Обычно начало обмоток катушек помечают точкой (•). При этом, принято называть включение катушек согласным, если магнитные потоки самоиндукции и взаимоиндукции совпадают по направлению.

Практическая часть изучения индуктивно связанных цепей заключается в приобретении навыков их расчёта и экспериментального исследования процессов в этих цепях.

Типовые задачи и примеры расчёта

Задача 1. Две индуктивно связанные катушки с параметрами L_1 , R_1 и L_2 , R_2 (рис. 1) соединены последовательно. Дано: $u = 130\sqrt{2}\sin\omega t$, $R_1 = 2$ Ом, $L_1 = 0,03$ Гн, $R_2 = 3$ Ом, $L_2 = 0,07$ Гн, $M = 0,01$ Гн, $\omega = 100 \frac{1}{с}$.

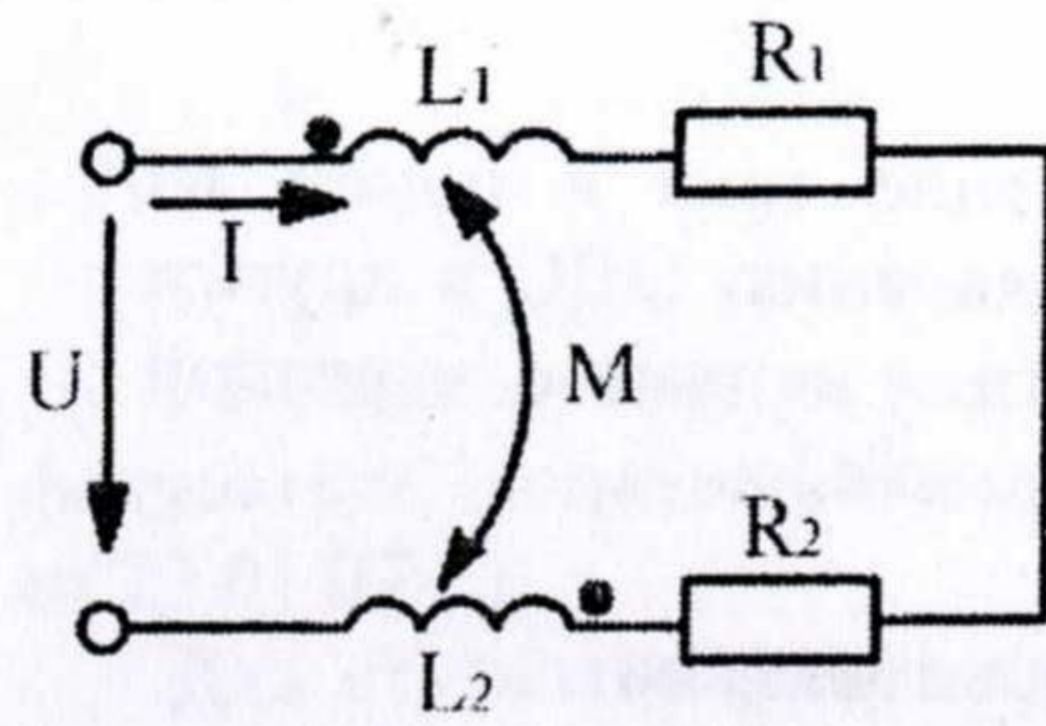


Рис. 1

Определить: определить мгновенное значение тока i , действующее значение напряжений на общих катушках. Активную и реактивную мощность всей цепи P и Q ; активную мощность каждой катушки P_1 и P_2 .

Построить векторную диаграмму.

Решение: Определим реактивные сопротивления катушек: Индуктивное сопротивление

первой катушки $x_{L_1} = \omega L_1 = 100 \cdot 0,03 = 3 \text{ Ом};$

Индуктивное сопротивление второй катушки $x_{L_2} = \omega L_2 = 100 \cdot 0,07 = 7 \text{ Ом};$

Сопротивление взаимной индукции катушек $x_M = \omega M = 100 \cdot 0,01 = 1 \text{ Ом};$

Составим уравнения по второму закону Кирхгофа в комплексной форме, учитывая, что катушки включены согласно:

$$\underline{U} = \underline{I}R_1 + j\omega L_1 \underline{I} + j\omega M \underline{I} + \underline{I}R_2 + j\omega L_2 \underline{I} + j\omega M \underline{I},$$

или $\underline{U} = \underline{I}(R_1 + R_2) + j\underline{I}(\omega L_1 + \omega L_2 + 2\omega M);$

После подстановки численных значений заданных величин получим:

$$130 = \underline{I}(5 + j12) = \underline{I} \cdot 13 \ell^{j67,38^\circ},$$

откуда $\underline{I} = \frac{130}{13 \ell^{j67,38^\circ}} = 10 \ell^{-j67,38^\circ} \text{ А.}$

Перейдем от комплексного тока \underline{I} к мгновенному значению:

$$i = I_m \sin(\omega t + \psi_u - \varphi) = 10\sqrt{2} \sin(\omega t - 67,38^\circ).$$

Напряжения на зажимах катушек:

$$\begin{aligned} \underline{U}_1 &= (R_1 + j\omega L_1 + j\omega M) \cdot \underline{I} = (2 + j4) \cdot 10 \ell^{-j67,38^\circ} = \\ &= 4,47 \ell^{j63,43^\circ} \cdot 10 \ell^{-j67,38^\circ} = 44,7 \ell^{-j3,95^\circ} \text{ В.} \end{aligned}$$

$$\begin{aligned} \underline{U}_2 &= (R_2 + j\omega L_2 + j\omega M) \cdot \underline{I} = (3 + j8) \cdot 10 \ell^{-j67,38^\circ} = \\ &= 8,54 \ell^{j69,44^\circ} \cdot 10 \ell^{-j67,38^\circ} = 85,4 \ell^{j2,06^\circ} \text{ В.} \end{aligned}$$

Таким образом:

напряжение и начальная фаза первой катушки:

$$U_1 = 44,7 \text{ В}, \psi_{u_1} = -3,95^\circ;$$

напряжение и начальная фаза второй катушки:

$$U_2 = 85,4 \text{ В}, \psi_{u_2} = 2,06^\circ.$$

Для построения векторной диаграммы определим падения напряжений на всех элементах цепи:

$$\underline{U}_{R_1} = R_1 \underline{I} = 2 \cdot 10 \ell^{-j67,38^\circ} = 20 \ell^{-j67,38^\circ} \text{ В};$$

$$\underline{U}_{L_1} = j\omega L_1 \cdot \underline{I} = j3 \cdot 10 \ell^{-j67,38^\circ} = 3 \ell^{j90^\circ} \cdot 10 \ell^{-j67,38^\circ} = 30 \ell^{j22,62^\circ} \text{ В};$$

$$\underline{U}_{M_1} = j\omega M \cdot \underline{I} = j1 \cdot 10 \ell^{-j67,38^\circ} = 1 \ell^{j90^\circ} \cdot 10 \ell^{-j67,38^\circ} = 10 \ell^{j22,62^\circ} \text{ В.}$$

Аналогично находим:

$$\underline{U}_{R_2} = R_2 \underline{I} = 30 \ell^{-j67,38^\circ} \text{ В}; \underline{U}_{L_2} = j\omega L_2 \cdot \underline{I} = 70 \ell^{j22,62^\circ} \text{ В};$$

$$\underline{U}_{M_2} = j\omega M \cdot \underline{I} = 10 \ell^{j22,62^\circ} \text{ В.}$$

Определим активную мощность каждой катушки:

$$P_1 = I^2 R_1 = 10^2 \cdot 2 = 200 \text{ Вт}; P_2 = I^2 R_2 = 10^2 \cdot 3 = 300 \text{ Вт},$$

и всей цепи $P = P_1 + P_2 = 200 + 300 = 500 \text{ Вт.}$

Мощность, передаваемая источником энергии в цепь:

P_u – активная и Q_u – реактивная:

$$P_u = \text{Re} \left[\underline{U} \cdot \underline{I}^* \right] = \text{Re} \left[130 \cdot 10 \ell^{j67,38^\circ} \right] = 500 \text{ Вт};$$

$$Q_u = \text{Im} \left[\underline{U} \cdot \underline{I}^* \right] = \text{Im} \left[130 \cdot 10 \ell^{j67,38^\circ} \right] = 1200 \text{ вар};$$

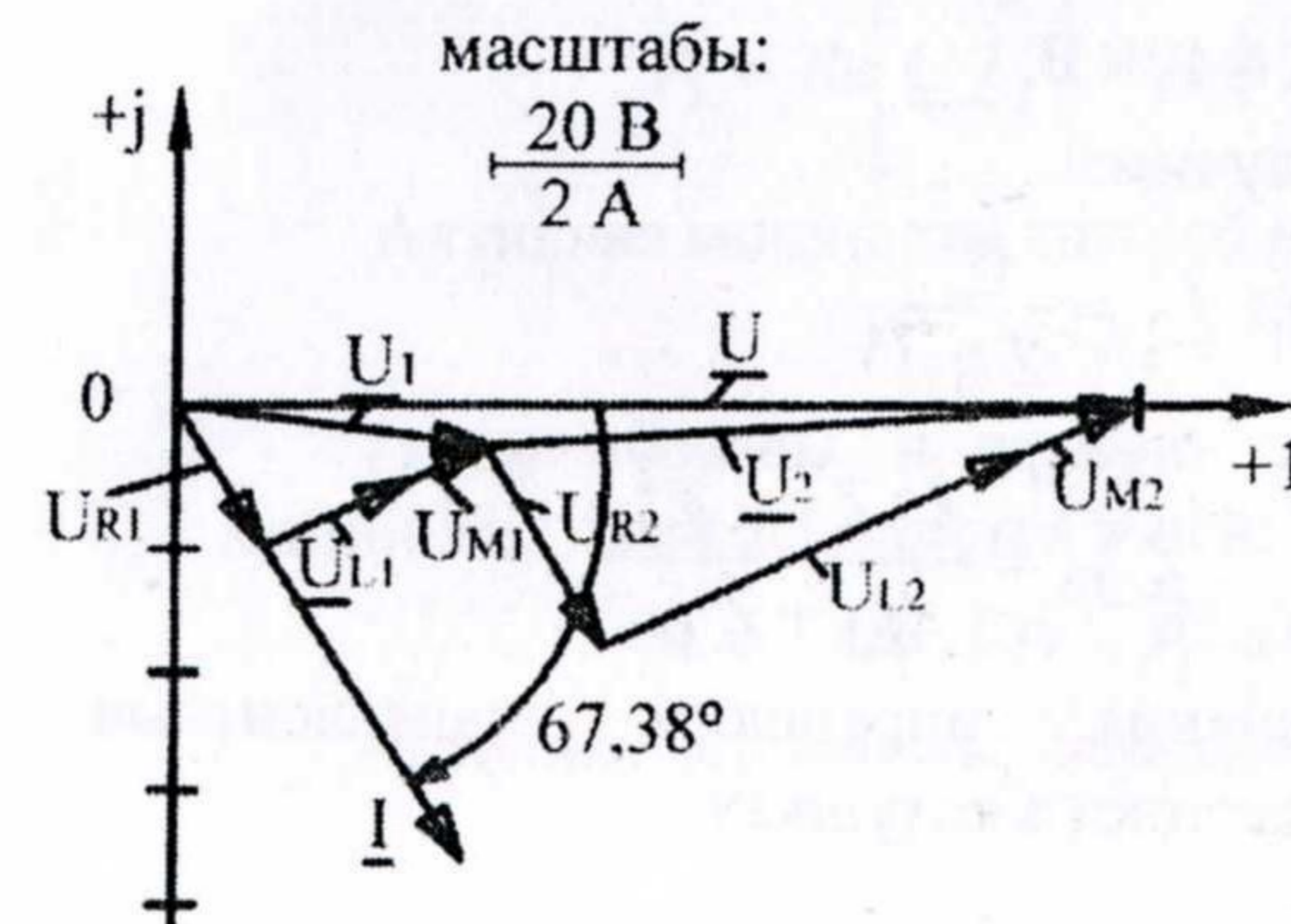


Рис. 2

Таким образом, имеет место баланс активной мощности: мощность источника энергии равна мощности, потребляемой электрической цепью: $P_u = P$.

Построение векторной диаграммы.

В сторону отставания от оси вещественных (+1) откладываем вектор тока \underline{I} под углом $67,38^\circ$. Активное

напряжение первой катушки \underline{U}_{R_1} совпадает с вектором тока \underline{I} , индуктивное напряжение \underline{U}_{L_1} и напряжение взаимной индукции \underline{U}_{M_1} при согласном включении катушек опережают ток на угол 90° .

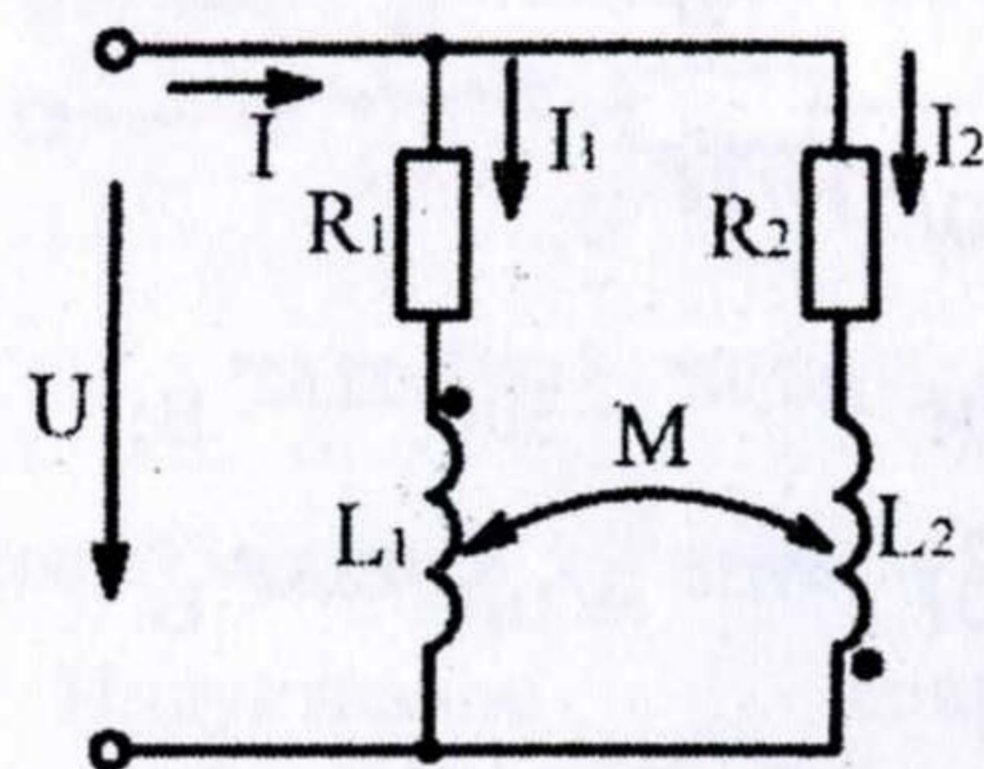


Рис. 3

Напряжение первой катушки \underline{U}_1 равно сумме векторов \underline{U}_{R_1} , \underline{U}_{L_1} и \underline{U}_{M_1} . Аналогично строится диаграмма напряжений для второй катушки.

Студентам рекомендуется решить задачу 1 для встречного включения катушек.

Задача 2. Две индуктивно связанные катушки с параметрами R_1 ,

L_1 и R_2 , L_2 , (рис. 3) включены параллельно и встречно: направления токов I_1 и I_2 в катушках по отношению к одноименным зажимам разное: в первой катушке ток I_1 направлен от начала к концу, а во второй катушке – от конца к началу.

Дано: $u = 120\sqrt{2}\sin\omega t$, В; $\underline{Z}_1 = R_1 + j\omega L_1 = (5 + j10)$, Ом;
 $\underline{Z}_2 = R_2 + j\omega L_2 = (100 + j20)$, Ом; $\underline{Z}_M = j\omega M = j10$, Ом.

Определить: I , I_1 , I_2 , Z_{ex} , P , P_1 , P_2 . Построить векторную диаграмму.

Для расчёта цепи составим систему уравнений по законам Кирхгофа, учитывая, что катушки включены встречно:

$$\underline{I} = \underline{I}_1 + \underline{I}_2; \quad \underline{I}_1 \underline{Z}_1 - \underline{I}_2 \underline{Z}_M = \underline{U}; \quad \underline{I}_2 \underline{Z}_2 - \underline{I}_1 \underline{Z}_M = \underline{U},$$

где $\underline{U} = 120e^{j0^\circ} = 120$ В.

Решив систему уравнений, получим:

$$\underline{I}_1 = \frac{\underline{U}}{\underline{Z}_{\Sigma 1}}; \quad \underline{I}_2 = \frac{\underline{U}}{\underline{Z}_{\Sigma 2}},$$

где $\underline{Z}_{\Sigma 1} = \frac{\underline{Z}_1 \underline{Z}_2 - \underline{Z}_M^2}{\underline{Z}_2 + \underline{Z}_M}$; $\underline{Z}_{\Sigma 2} = \frac{\underline{Z}_1 \underline{Z}_2 - \underline{Z}_M^2}{\underline{Z}_1 + \underline{Z}_M}$.

Подставив численные значения, определим эквивалентные сопротивления $\underline{Z}_{\Sigma 1}$ и $\underline{Z}_{\Sigma 2}$, а так же токи в катушках.

$$\underline{Z}_{\Sigma 1} = \frac{(5 + j10)(100 + j20) - (j10)^2}{100 + j20 + j10} = \frac{1170,4e^{j70,01^\circ}}{104,4e^{j16,7^\circ}} = 11,21e^{j53,31^\circ} = (6,7 + j8,99) \text{ Ом};$$

$$\underline{Z}_{\Sigma 2} = \frac{(5 + j10)(100 + j20) - (j10)^2}{5 + j10 + j10} = \frac{1170,4e^{j70,01^\circ}}{20,62e^{j75,96^\circ}} = 56,76e^{-j5,95^\circ} = (56,45 - j5,88) \text{ Ом};$$

$$\underline{I}_1 = \frac{120}{11,21e^{j53,31^\circ}} = 10,7e^{-j53,31^\circ} = (6,4 - j8,58) \text{ А};$$

$$\underline{I}_2 = \frac{120}{56,76e^{-j5,95^\circ}} = 2,11e^{j5,95^\circ} = (2,1 + j0,22) \text{ А}.$$

Ток в неразветвлённой части цепи

$$\underline{I} = \underline{I}_1 + \underline{I}_2 = 6,4 - j8,58 + 2,1 + j0,22 = 8,5 - j8,36 = 11,92e^{-j44,52^\circ} \text{ А}.$$

На основании комплексных выражений для токов получаем следующие значения токов:

$$I_1 = 10,7 \text{ А}; \quad I_2 = 2,11 \text{ А}; \quad I = 11,92 \text{ А}.$$

Входное сопротивление цепи:

$$Z_{ex} = \frac{U}{I} = \frac{120}{11,92e^{-j44,52^\circ}} = 10,07e^{j44,52^\circ} = (7,18 + j7,06) \text{ Ом}.$$

По комплексу сопротивления находим:

$$Z_{ex} = 10,07 \text{ Ом}, \quad R_{ex} = 7,18 \text{ Ом}, \quad X_{ex} = 7,06 \text{ Ом},$$

угол сдвига фаз $\varphi = 44,52^\circ$.

Активная мощность, передаваемая из сети в первую катушку

$$P_1 = \operatorname{Re} \left[\underline{U} \underline{I}_1^* \right] = \operatorname{Re} [120(6,4 + j8,58)] = 768 \text{ Вт}.$$

Активная мощность, потребляемая первой катушкой

$$P_1' = I_1^2 R_1 = (10,7)^2 \cdot 5 = 574 \text{ Вт}.$$

Таким образом, в первую катушку поступает из сети большая мощность, чем расходуется в ней:

$$\Delta P_1 = P_1 - P_1' = 768 - 574 = 194 \text{ Вт}.$$

Активная мощность, передаваемая из сети во вторую катушку

$$P_2 = \operatorname{Re} \left[\underline{U} \underline{I}_2^* \right] = 120(2,1 - j0,22) = 252 \text{ Вт.}$$

Активная мощность, потребляемая второй катушкой

$$P_2' = I_2^2 R_2 = (2,11)^2 \cdot 100 = 446 \text{ Вт.}$$

Отсюда видно, что во второй катушке расходуется большая мощность, чем поступает из сети:

$$\Delta P_2 = P_2 - P_2' = 252 - 446 = -194 \text{ Вт.}$$

Следовательно, недостающая мощность ΔP_2 передаётся из первой катушки во вторую за счёт индуктивной связи между катушками. Величину ΔP_2 можно определить следующим образом (как мощность, обусловленную взаимной индукцией):

$$\begin{aligned} \Delta P_2 = P_{12} &= \operatorname{Re} \left[j\omega M \underline{I}_1 \underline{I}_2^* \right] = \operatorname{Re} \left(10e^{j90^\circ} \cdot 10,7e^{-j53,31^\circ} \cdot 2,11e^{-j5,95^\circ} \right) = \\ &= 194 \text{ Вт.} \end{aligned}$$

Студентам рекомендуется решить задачу 2 для согласного включения катушек.

Для построения векторной диаграммы вычислим напряжения для каждой катушки:
для первой катушки:

$$\underline{U}_{R1} = \underline{I}_1 \cdot R_1 = 10,7e^{-j53,31^\circ} \cdot 5 = 53,5e^{-j53,31^\circ} = (31,97 - j42,9), \text{ В;}$$

$$\begin{aligned} \underline{U}_{L1} &= j\omega L_1 \cdot \underline{I}_1 = 10e^{j90^\circ} \cdot 10,7e^{-j53,31^\circ} = 107e^{j36,69^\circ} = \\ &= (85,8 + j63,93), \text{ В;} \end{aligned}$$

$$\begin{aligned} \underline{U}_{M1} &= -j\omega M \cdot \underline{I}_2 = 10e^{-j90^\circ} \cdot 2,11e^{j5,95^\circ} = 21,1e^{-j84,05^\circ} = \\ &= (2,19 - j20,99), \text{ В;} \end{aligned}$$

для второй катушки:

$$\underline{U}_{R2} = \underline{I}_2 \cdot R_2 = 2,11e^{j5,95^\circ} \cdot 100 = 211e^{j5,95^\circ} = (209,9 + j21,87), \text{ В;}$$

$$\begin{aligned} \underline{U}_{L2} &= j\omega L_2 \cdot \underline{I}_2 = 20e^{j90^\circ} \cdot 2,11e^{j5,95^\circ} = 42,2e^{j95,95^\circ} = \\ &= (-4,37 + j41,97), \text{ В;} \end{aligned}$$

$$\begin{aligned} \underline{U}_{M2} &= -j\omega M \cdot \underline{I}_1 = 10e^{-j90^\circ} \cdot 10,7e^{-j53,31^\circ} = 107e^{-j143,31^\circ} = \\ &= (-85,8 - j63,93), \text{ В.} \end{aligned}$$

Построение векторной диаграммы для электрической цепи (рис. 3) в координатах комплексной плоскости.

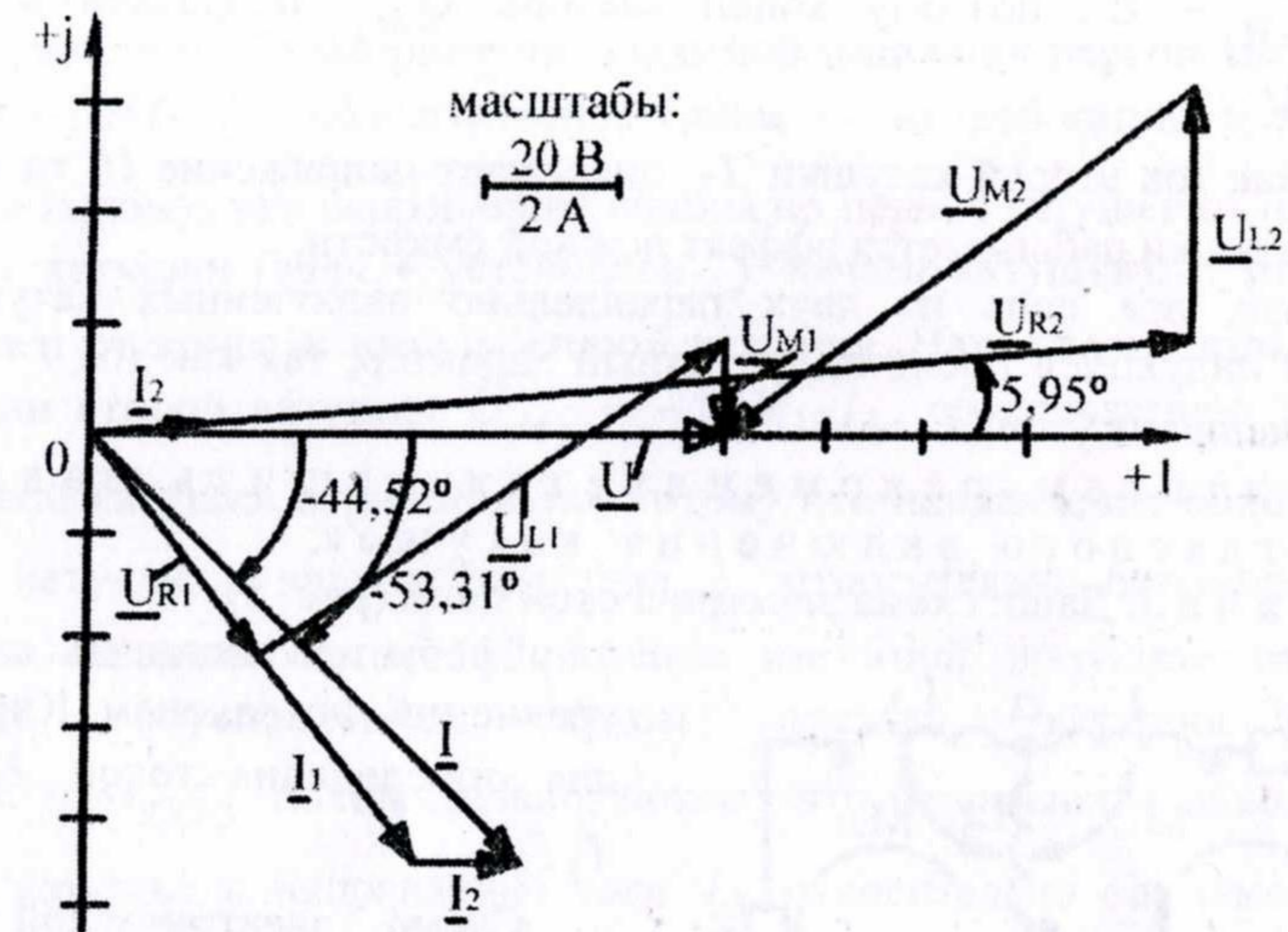


Рис. 4

Так как начальная фаза напряжения \underline{U} равна нулю ($\psi_u = 0$), вектор этого напряжения направляем по оси вещественных (рис. 4). Далее, по комплексам токов \underline{I}_1 , \underline{I}_2 , \underline{I} , откладываем векторы этих токов: вектор \underline{I}_1 отстаёт от напряжения \underline{U} на угол $\psi_{i_1} = -53,31^\circ$; вектор \underline{I}_2 опережает \underline{U} на угол $\psi_{i_2} = 5,95^\circ$; вектор \underline{I} отстаёт от \underline{U} на угол $\psi_i = -44,52^\circ$.

Построение диаграммы напряжений первой катушки: вектор активного напряжения \underline{U}_{R1} совпадает по фазе с вектором \underline{I}_1 ; вектор индуктивного напряжения \underline{U}_{L1} опережает \underline{I}_1 на угол 90° ; вектор напряжения взаимной индукции первой катушки отстаёт от вектора тока \underline{I}_2 на угол 90° , так как катушки включены встречно.

Сумма векторов $\underline{U}_{R1} + \underline{U}_{L1} + \underline{U}_{M1} = \underline{U}$, поэтому конец вектора \underline{U}_{M1} направлен в конец вектора \underline{U} .

Построение диаграммы напряжений второй катушки: вектор \underline{U}_{R2} совпадает по фазе с вектором \underline{I}_2 ; вектор \underline{U}_{L2} опережает \underline{I}_2 на угол 90° ; вектор напряжения взаимной индукции второй катушки

отстаёт от вектора тока I_1 на угол 90° . Сумма векторов $\underline{U}_{R_2} + \underline{U}_{L_2} + \underline{U}_{M_2} = \underline{U}$, поэтому конец вектора \underline{U}_{M_2} направлен в конец вектора \underline{U} .

Так как ток второй катушки I_2 опережает напряжение U , то в цепи второй катушки наблюдается эффект ложной ёмкости.

Однако, вся цепь из двух параллельно включённых катушек с взаимной индукцией носит индуктивный характер, так как ток I отстаёт от напряжения на угол φ .

Студентам рекомендуется решить задачу 2 для согласного включения катушек.

Задача 3. Дано: схема электрической цепи (рис. 5).

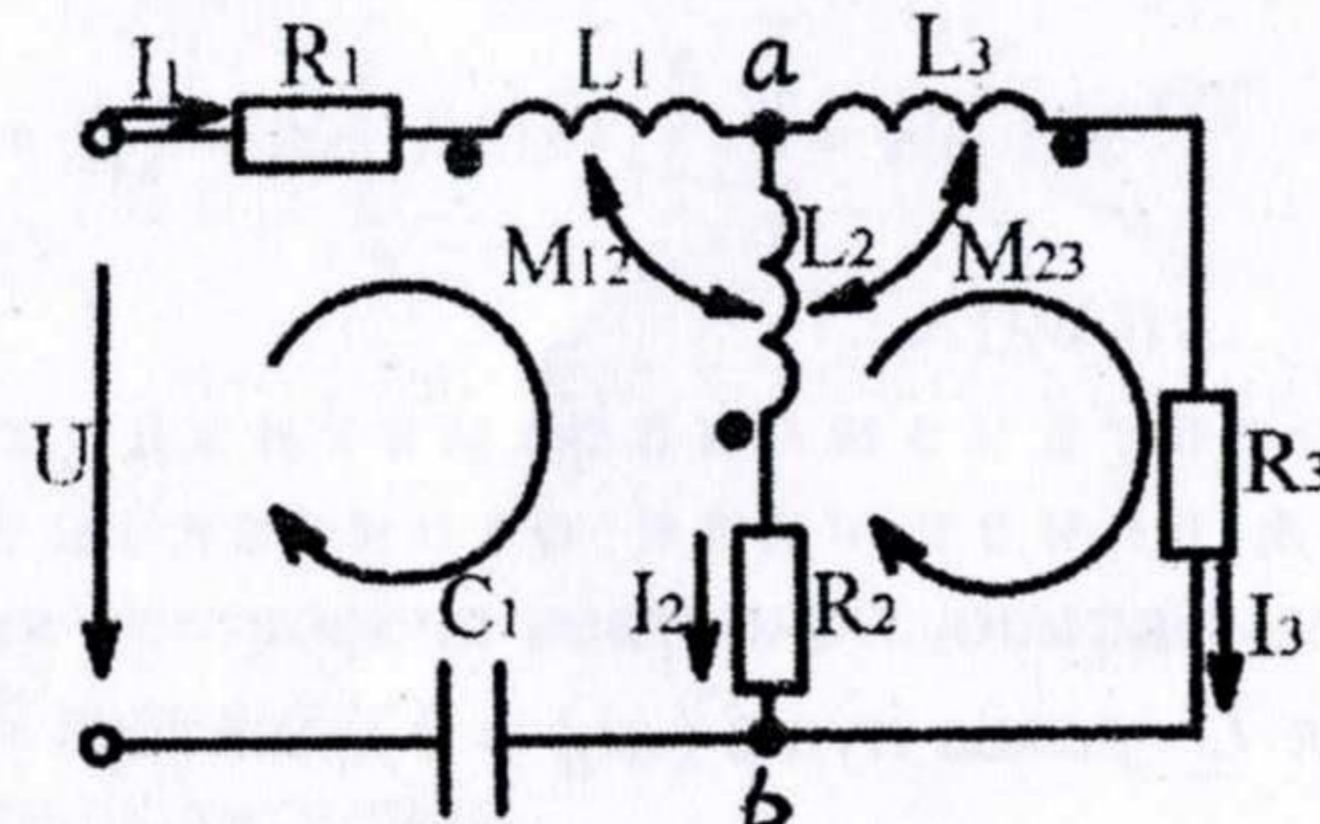


Рис. 5

Требуется составить систему уравнений по законам Кирхгофа для определения токов I_1 , I_2 , I_3 .

Схема электрической цепи содержит три ветви ($\nu = 3$), следовательно, три неизвестных тока и два узла ($y = 2$). По первому закону Кирхгофа необходимо составить $y - 1 = 1$ уравнение:

$$I_1 - I_2 - I_3 = 0. \quad (1)$$

Число уравнений по второму закону Кирхгофа:

$$\nu - (y - 1) = 3 - 1 = 2.$$

Для двух независимых контуров составляем два уравнения (направления обхода по контурам обозначены круговыми стрелками). Уравнение для левого контура:

$$R_1 I_1 + j\omega L_1 I_1 - j\omega M_{12} I_2 + j\omega L_2 I_2 + R_2 I_2 - j\omega M_{12} I_1 + j\omega M_{23} I_3 - j \frac{1}{\omega C_1} I_1 - U = 0. \quad (2)$$

Знак напряжения взаимной индукции катушек определён по следующему правилу: при определении знака напряжения взаимной индукции катушки сравниваются направление обхода по данной катушке и направление тока в другой катушке, создающего это напряжение **относительно одноименных зажимов** этих катушек, а именно: если направление обхода по данной катушке и направление тока в другой катушке относительно одноименных зажимов одинаковое, то

напряжение взаимной индукции положительное, в противном случае — отрицательное.

В уравнении (2) напряжение взаимной индукции первой катушки $\underline{U}_{M_{12}} = -j\omega M_{12} I_2$, обусловленное током I_2 второй катушки, имеет знак «-» потому, что направление обхода по первой катушке от начала к концу катушки (знак • установлен у начала катушки), а ток I_2 направлен от конца к началу второй катушки. Напряжение взаимной индукции второй катушки $\underline{U}_{M_{21}} = -j\omega M_{12} I_1$, обусловленное током I_1 первой катушки отрицательно, потому что направление обхода по второй катушке и направление тока I_1 относительно одноименных зажимов не одинаковое. Напряжение взаимной индукции второй катушки, обусловленное током третьей катушки I_3 , $\underline{U}_{M_{23}} = j\omega M_{23} I_3$ положительно, потому что направление обхода по второй катушке и направление тока I_3 относительно одноименных зажимов этих катушек одинаковое.

Уравнение для правого контура:

$$j\omega L_3 I_3 + R_3 I_3 + j\omega M_{23} I_2 - R_2 I_2 - j\omega L_2 I_2 + j\omega M_{12} I_1 - j\omega M_{23} I_3 = 0. \quad (3)$$

Задача 4.

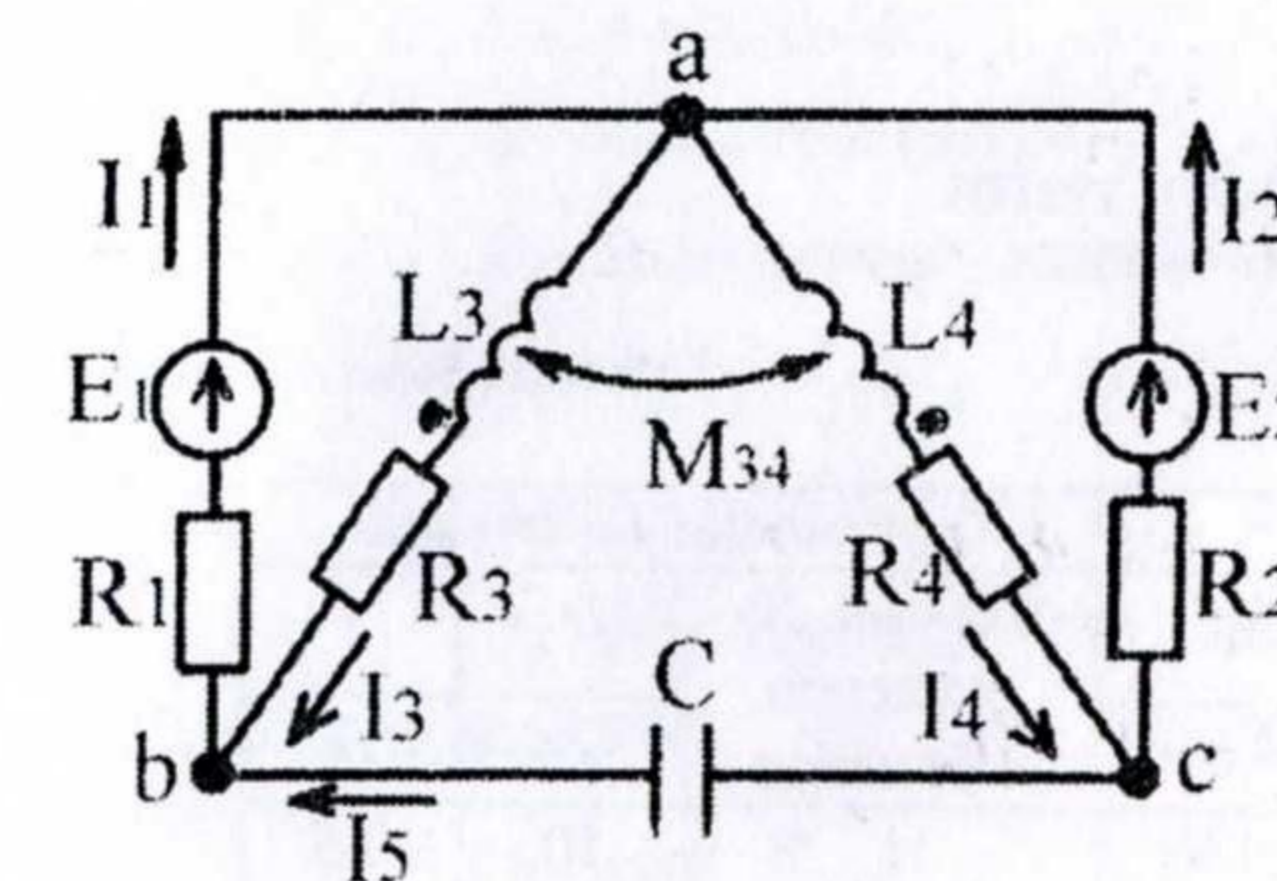


Рис. 6

Задача 5.

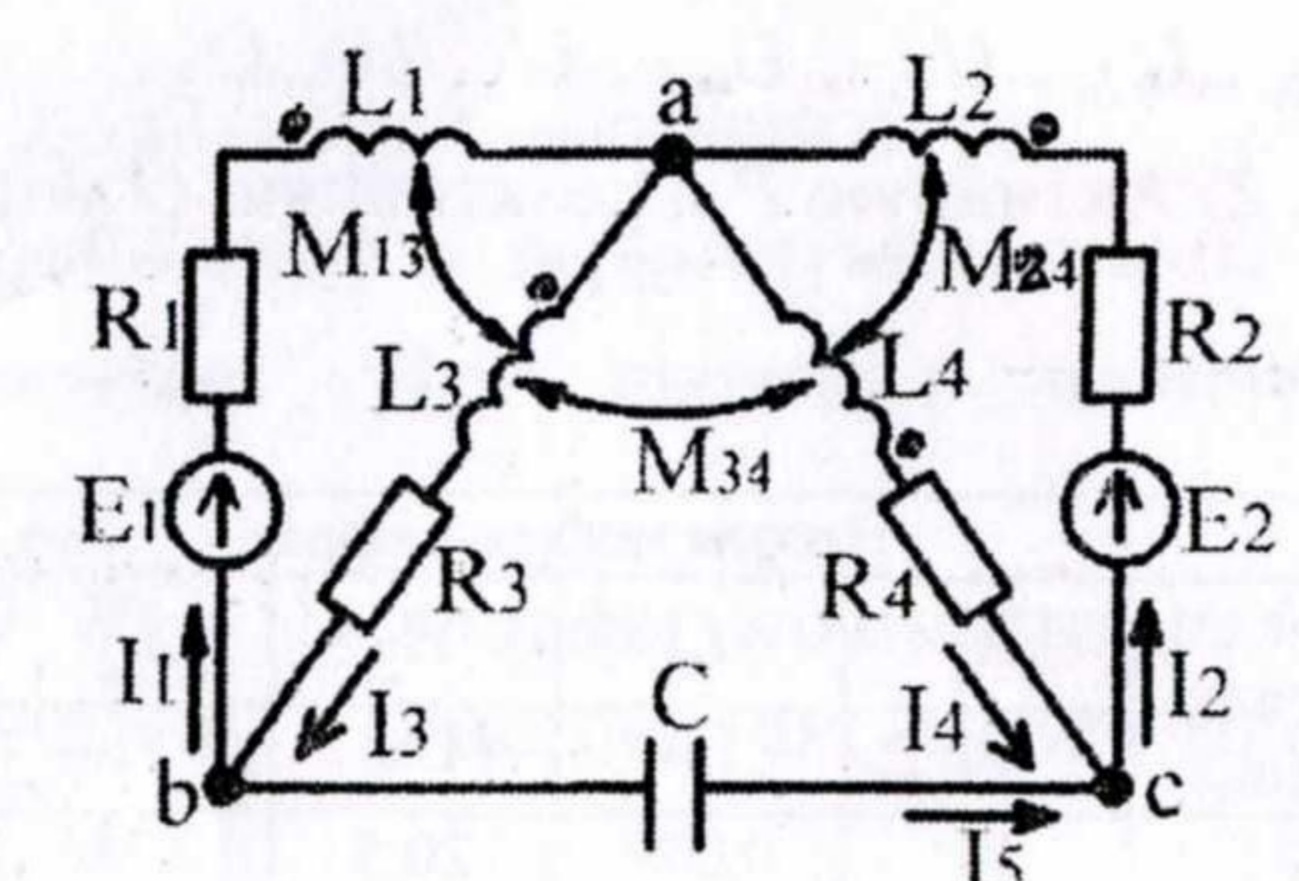


Рис. 7

В результате совместного решения уравнений (1) — (3) определяются комплексы токов I_1 , I_2 , I_3 .

Студентам рекомендуется самостоятельно составить уравнения по законам Кирхгофа

для задач 4 и 5 и представить преподавателю на проверку.

Индивидуальное задание 4.1

Индивидуальное задание 4.1 включает в себя расчёт цепи с двумя индуктивно связанными катушками.

Задача 4.1. Произвести расчёт электрической цепи, представленной на рис. 8 при частоте $f = 50$ Гц.

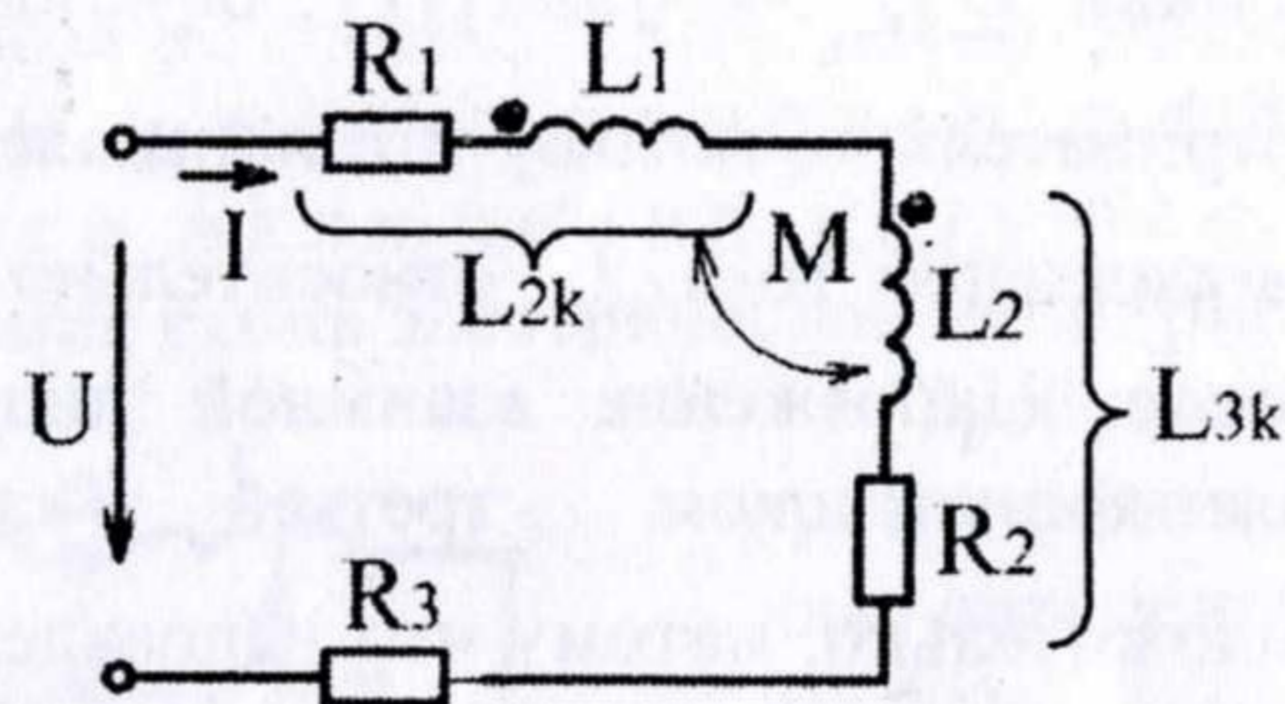


Рис. 8

Параметры цепи R_1 , R_2 , R_3 , L_1 , L_2 , M и ток I выбираются в соответствии со своим шифром по табл. 1 и заносятся в табл. 2.

Определить при согласном и встречном включении катушек индуктивности:

1. Напряжение на входе цепи U и на всех её элементах: U_{R_1} , U_{R_2} , U_{R_3} , U_{L_1} , U_{L_2} , U_M , U_1 , U_2 , U_3 .
2. Активную P и реактивную Q мощности цепи.

Таблица 1

№ бригады (стенд)	Вторая цифра шифра					Третья цифра шифра		
	R_1 Ом	L_1 Гн	R_2 Ом	L_2 Гн	M Гн	Порядк. № студента в бригаде	R_3 Ом	I А
1	14	0,099	20,5	0,286	0,136	1	50	0,5
2	8	0,135	14,5	0,418	0,178	2	40	0,6
3	10	0,123	13,5	0,277	0,151	3	30	0,7
4	11	0,109	14,0	0,315	0,146	4	20	0,8
5	9,5	0,138	13,0	0,264	0,142			
6	8,5	0,106	9,2	0,146	0,105			
7	10	0,135	12,0	0,258	0,143			
8	7	0,083	10,5	0,208	0,088			

3. Эквивалентное полное Z_{Σ} , активное R_{Σ} и реактивное X_{Σ} сопротивления цепи, эквивалентную индуктивность цепи L_{Σ} .

4. Построить векторные диаграммы напряжений для согласного и встречного включения катушек

Таблица 2

R_1	L_1	R_2	L_2	M	R	I
Ом	Гн	Ом	Гн	Гн	Ом	А

Индивидуальное задание 4.2

Задача 4.2. Расчёт воздушного трансформатора (рис. 9) при частоте $f = 50$ Гц. Исходные данные для расчёта выбираются из табл. 3, которые заносятся в табл. 4.

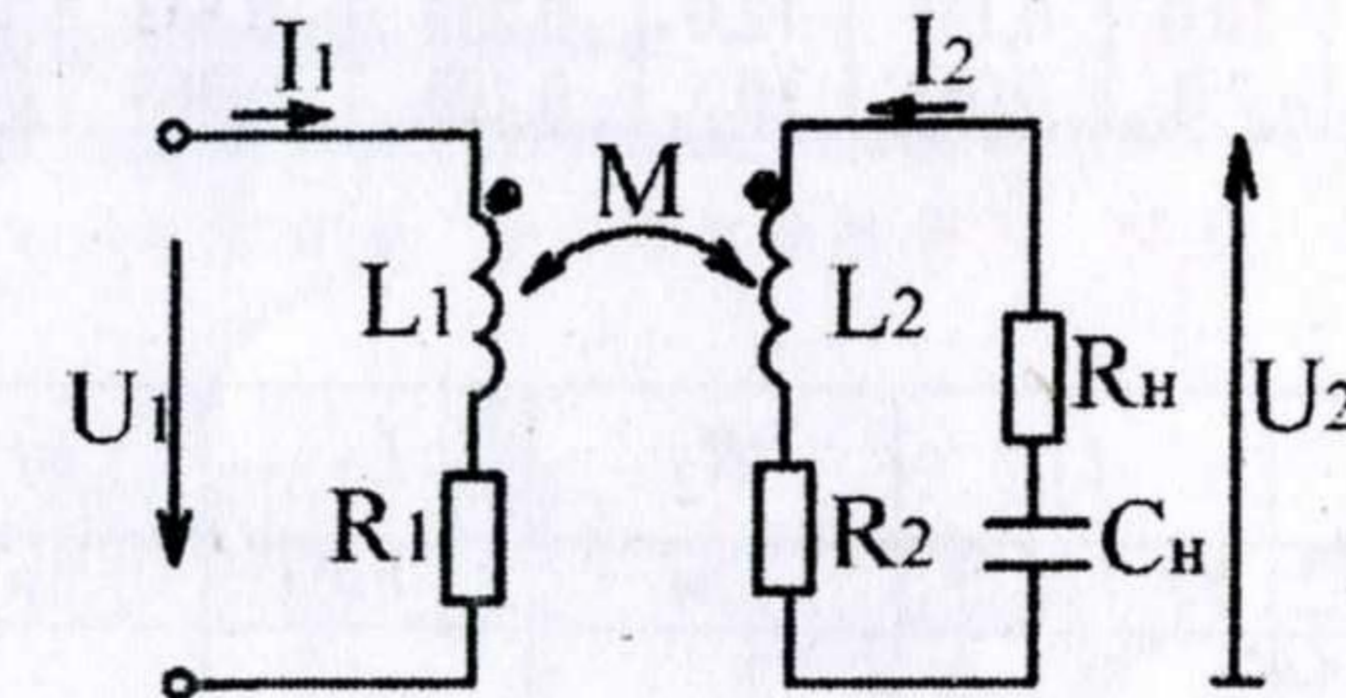


Рис. 9

Определить:

1. Напряжение U_1 и ток I_1 на входе трансформатора.
2. Вносимые вторичной обмоткой в первичную активное $R_{вн}$ и реактивное $X_{вн}$ сопротивления. Для проверки расчёта, ток I_1 определить через $R_{вн}$ и $X_{вн}$.

3. Мощности на входе P и Q , потери мощности на нагрев первичной P_1 и вторичной P_2 обмоток, активную мощность приёмника P_n .

4. Напряжение на выходе трансформатора U_2 в рабочем режиме (R_n и C_n включены) и в режиме холостого хода ($I_2 = 0$). Ток на входе трансформатора при холостом ходе I_{1x} принять равным току I_1 в рабочем режиме.

5. Построить векторную диаграмму токов и напряжений трансформатора в рабочем режиме.

Таблица 3

Первая цифра шифра	Вторая цифра шифра							Поряд № ст-та в бригаде	C_H	I_2
	№ группы	R_H Ом	№ бригады (стенд)	R_1 Ом	L_1 Гн	R_2 Ом	L_2 Гн			
1	20	1	14,0	0,099	20,5	0,286	0,136	1	20	0,5
2	40	2	8,0	0,135	14,5	0,418	0,178	2	60	0,6
3	60	3	10,0	0,123	13,5	0,277	0,151	3	40	0,7
4	50	4	11,0	0,109	14,0	0,315	0,146	4	24	0,8
5	30	5	9,5	0,138	13,0	0,264	0,142			
6	10	6	8,5	0,106	9,2	0,146	0,105			
7	0	7	10,0	0,135	12,0	0,258	0,143			
8	70	8	7,0	0,083	10,5	0,208	0,088			

Таблица 4

R_H	R_1	L_1	R_2	L_2	M	C_H	I_2
Ом	Ом	Гн	Ом	Гн	Гн	мкФ	А

ЛАБОРАТОРНЫЕ РАБОТЫ

Лабораторные работы представляют собой физическое моделирование на лабораторных стендах процессов, теоретически исследованных в индивидуальном задании, и сопоставление результатов расчёта с результатами опыта. В связи с этим студенты, не выполнившие индивидуальное задание, не могут приступить к выполнению лабораторной работы.

ЛАБОРАТОРНАЯ РАБОТА 4.1

Исследование электрической цепи с последовательным соединением двух индуктивно связанных катушек

Цель работы. Экспериментальное определение параметров индуктивно связанных катушек и проверка опытным путём результатов расчёта индивидуального задания 4.1.

Программа работы.

1. Экспериментальное определение параметров первой катушки: R_1 , L_1 , M_1 .
2. Экспериментальное определение параметров второй катушки: R_2 , L_2 , M_2 .

3. Исследование цепи с последовательным соединением двух индуктивно связанных катушек при их согласном включении.

4. Исследование цепи с последовательным соединением двух индуктивно связанных катушек при их встречном включении.

Указания по подготовке к лабораторной работе.

1. Выполнить индивидуальное задание 4.1.
2. Изучить содержание лабораторной работы 4.1.
3. В отчёте к лабораторной работе подготовить таблицы 5, 6, 7. В табл. 7 занести расчётные данные.
4. Начертить схемы электрических цепей, рис. 10 и рис. 11.

Методические указания по выполнению работы.

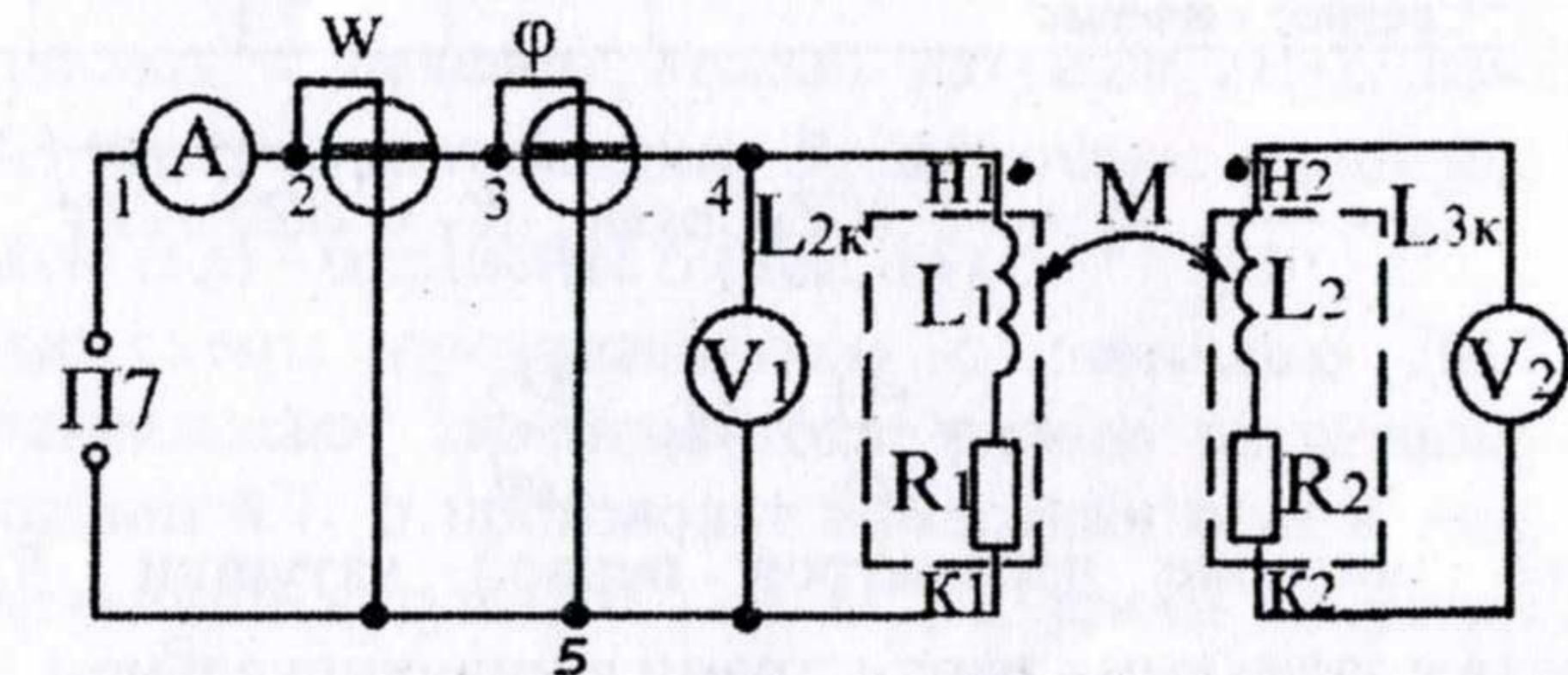


Рис. 10

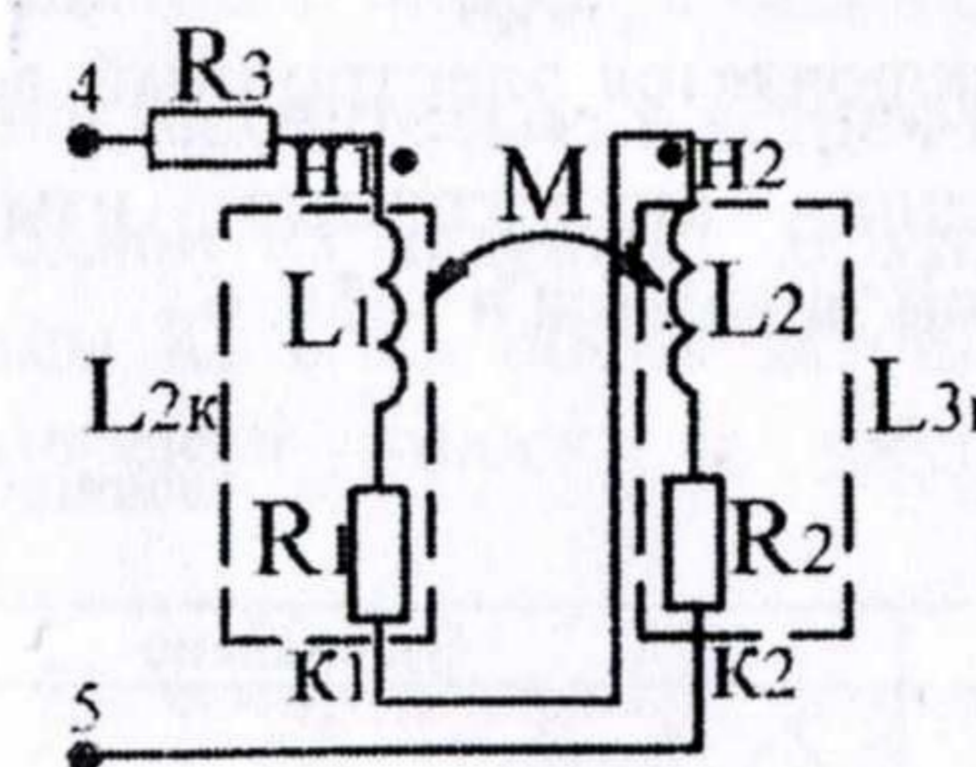


Рис. 11

1. Для выполнения п.1 программы необходимо собрать электрическую цепь, схема которой изображена на рис. 10. В этой схеме первая катушка ($L_{2к}$) включена через измерительные приборы к источнику П 7 переменного синусоидального напряжения частотой 50 Гц.

К зажимам второй катушки включён электронный вольтметр V_2 с большим внутренним сопротивлением (поэтому ток $I_2 \approx 0$).

С помощью ЛАТРа источника П 7 устанавливается ток I в пределах от 1 до 2 А (опыт повторяется три раза), измеряются активная мощность P , угол сдвига фаз φ и напряжения U_1 и U_2 . Результаты измерений заносятся в табл. 5.

По результатам измерений вычисляются полное Z_1 , активное R_1 , индуктивное X_1 сопротивления первой катушки, а также индуктивность L_1 и взаимная индуктивность $M_1 = M$:

Таблица 5

№ п/п	Измерено					Вычислено				
	I	U_1	U_2	P_1	φ_1	Z_1	R_1	X_1	L_1	M_1
	А	В	В	Вт	град	Ом	Ом	Ом	Гн	Гн
1	1									
2	1,5									
3	2									
Среднее значение										

$$Z_1 = \frac{U_1}{I}; R_1 = \frac{P_1}{I^2} = Z_1 \cos \varphi_1; X_1 = \sqrt{Z_1^2 - R_1^2};$$

$$L_1 = \frac{X_1}{\omega}; M_1 = \frac{U_2}{\omega I}.$$

Среднее значение параметров первой катушки R_1 , L_1 , M_1 сравниваются с заданными параметрами в индивидуальном задании 4.1.

2. Для выполнения п. 2 программы в схеме рис. 9 катушки $L_{2к}$ и $L_{3к}$ меняют местами, т. е. катушке $L_{3к}$ подаётся питание от источника П 7, а на зажимы катушки $L_{2к}$ подключается электронный вольтметр V_2 . Далее производятся измерения, аналогичные измерениям, выполненным в п. 1. Данные измерений заносятся в табл. 6.

Таблица 6

№ п/п	Измерено					Вычислено				
	I	U_2	U_1	P_2	φ_2	Z_2	R_2	X_2	L_2	M_2
	А	В	В	Вт	град	Ом	Ом	Ом	Гн	Гн
1	1									
2	1,5									
3	2									
Среднее значение										

В табл. 6 напряжение второй катушки U_2 определяется по показанию вольтметра V_1 , а напряжение на зажимах первой катушки U_1 – по показанию вольтметра V_2 .

По результатам измерений табл. 6 вычисляются полное Z_2 , активное R_2 , индуктивное X_2 сопротивления первой катушки, а также индуктивность L_2 и взаимная индуктивность $M_2 = M$:

$$Z_2 = \frac{U_2}{I}; R_2 = \frac{P_2}{I^2} = Z_2 \cos \varphi_2; X_2 = \sqrt{Z_2^2 - R_2^2};$$

$$L_2 = \frac{X_2}{\omega}; M_2 = \frac{U_1}{\omega I}.$$

Среднее значение параметров первой катушки R_2 , L_2 , M_2 сравниваются с заданными параметрами в индивидуальном задании 4.1.

3. Для выполнения п. 3 программы в схеме рис. 10 катушки $L_{2к}$ и $L_{3к}$ включают последовательно и согласно, т. е. конец первой катушки (K_1) соединяют с началом второй катушки (H_2); начало первой катушки (H_1) через сопротивление R_3 включают к линейке 4; конец второй катушки (K_2) – к линейке 5 (рис. 11).

После проверки схемы преподавателем с помощью ЛАТРа источника П 7 устанавливают значение тока, равное расчётному в индивидуальном задании 4.1, и производят измерения всех величин. Для измерения напряжений катушек U_1 и U_2 , а также напряжение U_3 на резисторе R_3 используют вольтметр V_2 . Результаты измерений заносят в табл. 7.

4. Для выполнения п. 4 программы в схеме рис. 11 катушки $L_{2к}$ и $L_{3к}$ включают последовательно и встречно (меняют местами провода, подходящие к одной из катушек). В этом случае будут соединены вместе или концы K_1 и K_2 обеих катушек или их начала H_1 и H_2 . Результаты измерений заносят в табл. 7, по данным которых вычисляются:

$$Z_{\Sigma} = \frac{U}{I}; R_{\Sigma} = \frac{P}{I^2}; X_{\Sigma} = \sqrt{Z_{\Sigma}^2 - R_{\Sigma}^2};$$

$$L_{\Sigma} = \frac{X_{\Sigma}}{\omega}; M = \frac{L_{\Sigma c} - L_{\Sigma \bar{c}}}{4},$$

где $L_{Эс}$, $L_{Эв}$ – эквивалентные индуктивности катушек при согласном и встречном их включении.

Таблица 7

Способ вкл катушек	Способ получения результата	Измерено							Вычислено				
		I	U	U_1	U_2	U_3	P	φ	Z_3	R_3	X_3	L_3	M
		А	В	В	В	В	Вт	град	Ом	Ом	Ом	Гн	Гн
согласное	расчёт												
	опыт												
встречное	расчёт												
	опыт												

Содержание отчёта.

1. Цель и программа работы.
2. Схемы экспериментальных исследований, рис. 10 и рис. 11.
3. Таблицы измерений и вычислений: 5, 6, 7.
4. Формулы, используемые для вычислений.
5. Выводы о причинах расхождения опытных и расчётных данных.

ЛАБОРАТОРНАЯ РАБОТА 4.2 Исследование воздушного трансформатора

Цель работы. Экспериментальное исследование воздушного трансформатора и опытная проверка результатов расчёта этого трансформатора в индивидуальном задании 4.2.

Программа работы.

1. Исследовать воздушный трансформатор в рабочем режиме при активно-емкостной нагрузке.
2. Исследовать воздушный трансформатор в режиме холостого хода.

Указания по подготовке к лабораторной работе.

1. Выполнить индивидуальное задание 4.2.
2. Изучить содержание лабораторной работы 4.2.
3. В отчёте к лабораторной работе 4.2 занести результаты расчёта в табл. 8 (рабочий режим) и табл. 9 (режим холостого хода).

4. Начертить схему электрической цепи, рис. 12.

Методические указания по выполнению работы.

1. Для выполнения п. 1 программы собирают электрическую цепь (рис. 12); при этом включают R_n и C_n одного из членов бригады. С помощью ЛАТРа источника П 7 устанавливают заданное значение вторичного тока трансформатора I_2 . Результаты измерений заносят в табл. 8. Напряжения U_{R_n} и U_{C_n} измеряются вольтметром V_2 .

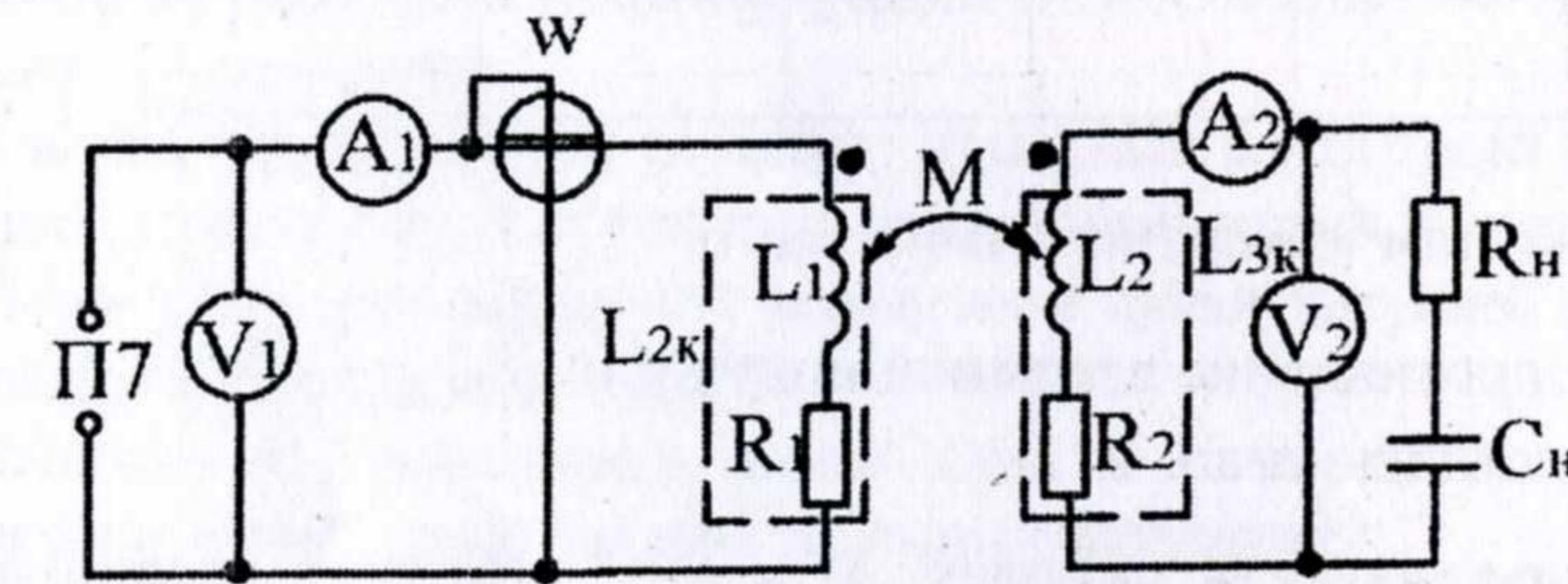


Рис. 12

Таблица 8

Способ получения результата	Измерено							Вычислено		
	I_2	I_1	U_1	U_2	U_{R_n}	U_{C_n}	P	$Z_{вх}$	$R_{вх}$	$X_{вх}$
	А	А	В	В	В	В	Вт	Ом	Ом	Ом
расчёт	0,7	1,15	63,64	31,09			57,95			
опыт										

По опытным данным вычисляют:

$$Z_{вх} = \frac{U_1}{I_1}; R_{вх} = \frac{P}{I_1^2}; X_{вх} = \sqrt{Z_{вх}^2 - R_{вх}^2}.$$

2. Для выполнения п. 2 программы размыкают вторичную цепь трансформатора, установив, например, $C_n = 0$; регулируя напряжение источника питания ЛАТРОм, устанавливают $I_{1x} = I_1$, записывают показания приборов в табл. 9.

Таблица 9 ✓

Способ получения результата	Измерено				Вычислено		
	I_{1x}	U_{1x}	U_{2x}	P_x	X_M	M	K_M
	А	В	В	Вт	Ом	Гн	
расчёт	115		40,11				
опыт							

По результатам измерения вычисляют:

реактивное сопротивление взаимной индукции $X_M = \frac{U_{2x}}{I_{1x}}$;

взаимную индуктивность катушек $M = \frac{X_M}{\omega}$, которую сравнивают с заданной величиной в индивидуальном задании 4.2.;

коэффициент магнитной связи индуктивно связанных катушек

$$K_M = \frac{M}{\sqrt{L_1 \cdot L_2}}$$

Содержание отчёта.

1. Цель и программа работы.
2. Схема электрической цепи, рис. 12.
3. Таблицы измерений и вычислений: 8, 9.
4. Формулы, используемые для вычислений.
5. Выводы о причинах расхождения опытных и расчётных данных.

Темы исследовательской работы студентов (УИРС, НИРС)

1. Метод развязки двух или трёх индуктивно связанных катушек. (Замена индуктивно связанных цепей эквивалентными, не содержащими магнитной связи).
2. Доказать невозможность развязки четырёх и более индуктивно связанных катушек.
3. Построение энергетических диаграмм индуктивно связанных цепей.
4. Отрицательные активные сопротивления в индуктивно связанных цепях и их физическое содержание.
5. Исследование резонансных явлений в индуктивно связанных цепях.

6. Доказать, что в индуктивно связанных, но гальванически развязанных цепях действие тока в катушках принципиально «встречное».

Вопросы для самопроверки

1. Какие цепи называют индуктивно связанными?
2. Коэффициент самоиндукции и ЭДС самоиндукции, их физическое содержание.
3. Коэффициент взаимной индукции и ЭДС взаимной индукции, их физическое содержание.
4. Как Вы представляете понятия: взаимный магнитный поток, поток рассеяния и собственный поток индуктивно связанных катушек?
5. Чему равен коэффициент магнитной связи катушек и почему он не может быть больше единицы?
6. Можно ли применить закон Ома в символической форме к определению тока в индуктивно связанных катушках?
7. Может ли быть угол сдвига фаз между напряжением и током в индуктивно связанных цепях больше 90° ?
8. Какими известными Вам методами можно рассчитывать индуктивно связанные цепи?
9. В каком случае коэффициент магнитной связи катушек равен единице?
10. Почему вносимое активное сопротивление в трансформаторе принципиально не отрицательно?
11. Может ли вносимое активное сопротивление в гальванически и индуктивно связанных цепях быть отрицательным?
12. В каком случае вносимое реактивное сопротивление в трансформаторе имеет положительный знак?
13. Чем объяснить, что вносимое реактивное сопротивление в трансформаторе с активно-индуктивной нагрузкой отрицательно?
14. Алгоритмы расчёта индуктивно связанных цепей.
15. Как определить напряжение на индуктивно связанных катушках индуктивности?
16. Построение топографических диаграмм напряжений индуктивно связанных цепей.
17. Построение эффект ложной ёмкости в индуктивно связанных цепях.
18. Может ли наблюдаться эффект ложной ёмкости на входе индуктивной связанной цепи?

19. Как определить экспериментально коэффициент магнитной связи катушек индуктивности?

20. В каком случае в цепи, состоящей из последовательно соединённых индуктивно связанных катушек, ток будет при одном и том же напряжении больше: при согласном или встречном включении?

21. В каком случае эквивалентная индуктивность последовательно соединённых индуктивно связанных катушек равна сумме индуктивностей катушек?

22. Можно ли индуктивно связанные цепи рассчитывать методом узловых потенциалов?

23. Как определить магнитную полярность индуктивно связанных катушек?

24. В каком случае действие токов в индуктивно связанных катушках называют «согласным» и в каком случае – «встречным»?

25. Почему с увеличением тока во вторичной обмотке трансформатора возрастает ток и в первичной обмотке?

26. Как экспериментально определить параметры обмоток трансформатора?

27. Что называют коэффициентами трансформации по току и напряжению?

28. В каком частном случае коэффициенты трансформации по току и напряжению равны отношению числа витков обмоток?

29. Чем объяснить, что угол между входным и выходным напряжением и входным и выходным током в трансформаторе больше 90° ?

Л и т е р а т у р а

1. Зевеке Г.В., Ионкин П.А. и др. Основы теории цепей. – М.: Энергоатомиздат, 1989.
2. Горбунов А.Н., Кабанов И.Д. и др. Теоретические основы электротехники. Учебник для сельскохозяйственных вузов. – М.: УМЦ «ТРИАДА», 2003.