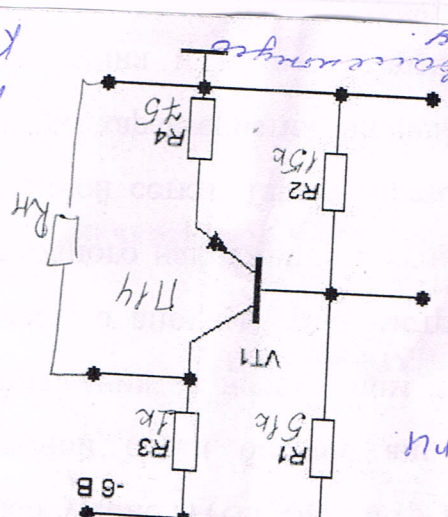


$K_{tx, \text{ср.}} = 0,15 \text{ B}$   
 $P_{\text{тнх}} = 0,2 \text{ Вт}$   
 $f = 200 - 5000 \text{ ТГц}$   
 $R_{\text{H}} = 2 \text{ Ом}$   
 $F_{\text{тнх}} = 6 \text{ B}$



y. w. SEMENOV -  
 rgara@mail.ru  
 Kapa cбapтe гpeбeцeннoгo cкeмм.

№	Имя	Фамилия	Год рождения	Год окончания
1	А. А.	А. А.	1980	1998
2	Б. Б.	Б. Б.	1981	1999
3	В. В.	В. В.	1982	2000
4	Г. Г.	Г. Г.	1983	2001
5	Д. Д.	Д. Д.	1984	2002
6	Е. Е.	Е. Е.	1985	2003
7	Ж. Ж.	Ж. Ж.	1986	2004
8	З. З.	З. З.	1987	2005
9	И. И.	И. И.	1988	2006
10	К. К.	К. К.	1989	2007
11	Л. Л.	Л. Л.	1990	2008
12	М. М.	М. М.	1991	2009
13	Н. Н.	Н. Н.	1992	2010
14	О. О.	О. О.	1993	2011
15	П. П.	П. П.	1994	2012
16	Р. Р.	Р. Р.	1995	2013
17	С. С.	С. С.	1996	2014
18	Т. Т.	Т. Т.	1997	2015
19	У. У.	У. У.	1998	2016
20	Ф. Ф.	Ф. Ф.	1999	2017
21	Х. Х.	Х. Х.	2000	2018
22	Ц. Ц.	Ц. Ц.	2001	2019
23	Ч. Ч.	Ч. Ч.	2002	2020
24	Ш. Ш.	Ш. Ш.	2003	2021
25	Щ. Щ.	Щ. Щ.	2004	2022
26	Ъ. Ъ.	Ъ. Ъ.	2005	2023
27	Ы. Ы.	Ы. Ы.	2006	2024
28	Э. Э.	Э. Э.	2007	2025
29	Ю. Ю.	Ю. Ю.	2008	2026
30	Я. Я.	Я. Я.	2009	2027