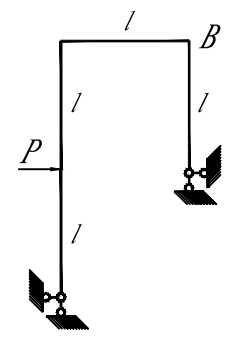


1. Раскрыть статическую неопределимость и построить эпюру $M_{из}$.
 2. Найти линейное перемещение в направлении $A-A$ или угловое перемещение в сечении B .
 3. Проверить полученное решение.

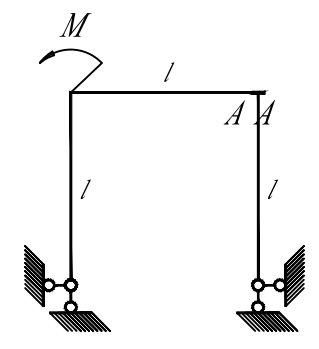
Статически неопределимые задачи изгиба
 Второй семестр Модуль 1 Задача 2

МГТУ им. Н.Э. Баумана
 Кафедра РКБ
 "Прикладная механика"

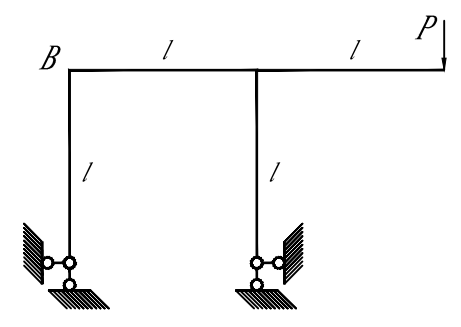
16



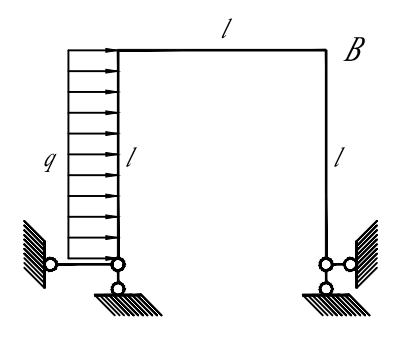
17



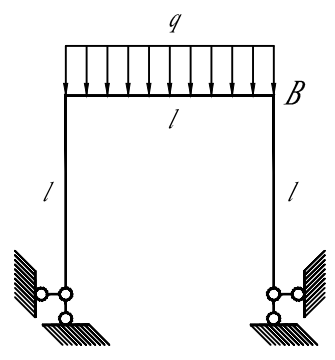
18



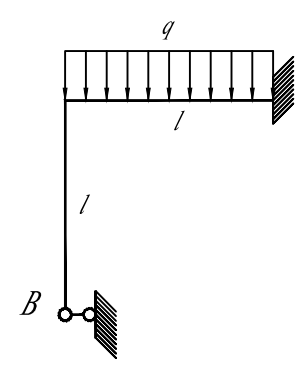
19



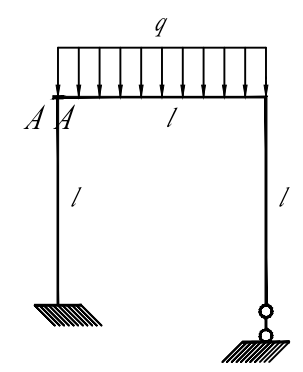
20



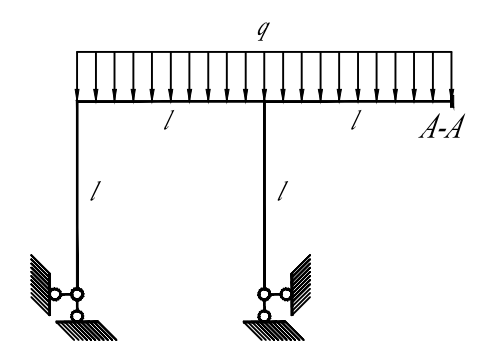
21



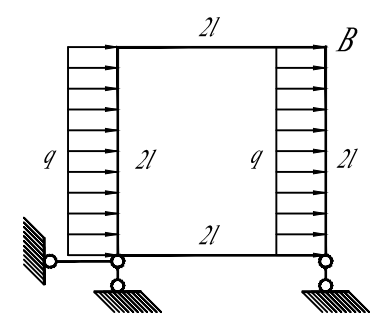
22



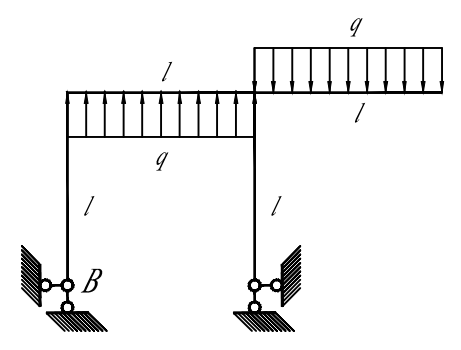
23



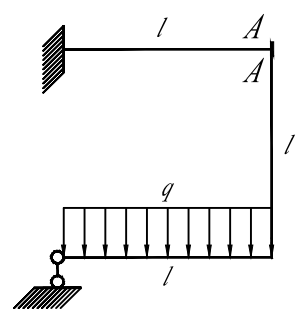
24



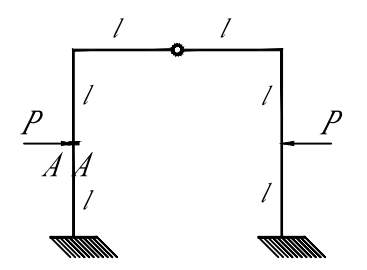
25



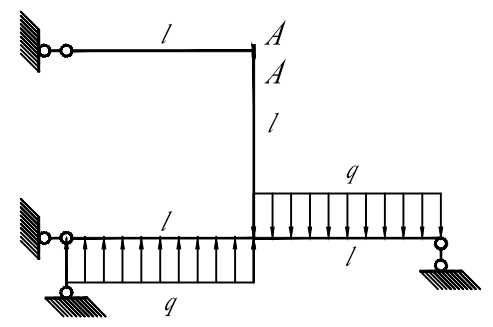
26



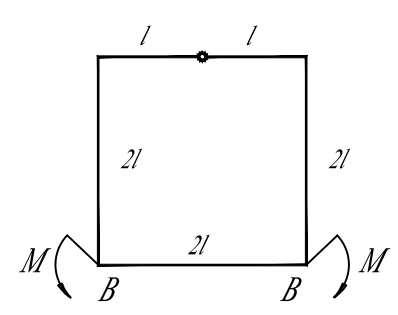
27



28



29



30

